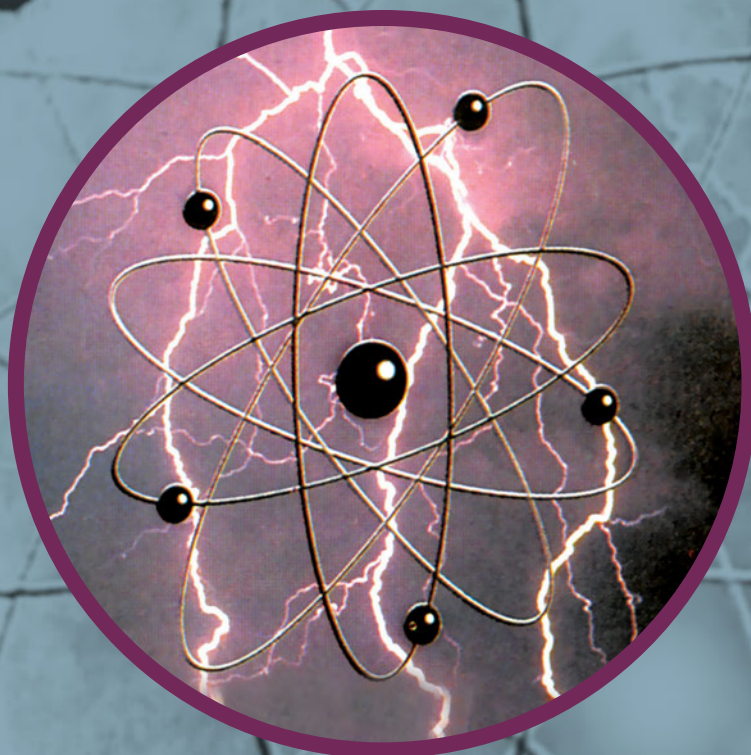


ΥΠΟΥΡΓΕΙΟ ΠΑΙΔΕΙΑΣ ΚΑΙ ΘΡΗΣΚΕΥΜΑΤΩΝ
ΙΝΣΤΙΤΟΥΤΟ ΕΚΠΑΙΔΕΥΤΙΚΗΣ ΠΟΛΙΤΙΚΗΣ

Στοιχεία Ηλεκτρονικής



Α΄ ΕΠΑ.Λ.

ΕΠΙΛΟΓΗΣ

ΙΝΣΤΙΤΟΥΤΟ ΤΕΧΝΟΛΟΓΙΑΣ ΥΠΟΛΟΓΙΣΤΩΝ ΚΑΙ ΕΚΔΟΣΕΩΝ «ΔΙΟΦΑΝΤΟΣ»

Στοιχεία Ηλεκτρονικής

ΣΤΟΙΧΕΙΑ ΑΡΧΙΚΗΣ ΕΚΔΟΣΗΣ

ΣΥΓΓΡΑΦΕΙΣ

Βαρζάκας Παναγιώτης: Δρ. Φυσικός-Ραδιοηλεκτρολόγος

Πάσχος Ιωάννης: Διπλωμ. Ηλεκτρολόγος Μηχανικός, Τεχνολόγος
Ηλεκτρονικός, Σχολικός Σύμβουλος

Τσελέκας Πολύδωρος: Τεχνολόγος Ηλεκτρονικός, Εκπαιδευτικός
Β/θμιας Εκπ/σης

ΣΥΝΤΟΝΙΣΤΗΣ

Κορδάτος Βασίλειος: Διπλωμ. Ηλεκτρολόγος Μηχανικός,
Εκπαιδευτικός Β/θμιας Εκπ/σης

ΕΠΙΤΡΟΠΗ ΚΡΙΣΗΣ

Χατζαράκης Γιώργος: Δρ. Ηλεκτρολόγος, Μηχανικός Καθηγητής
ΑΣΕΤΕΜ/ΣΕΛΕΤΕ

Μαύρου Καλλιόπη: Φυσικός-Ραδιοηλεκτρολόγος, Εκπαιδευτικός
Β/θμιας Εκπ/σης

Σαλωνίδου Αθηνά: Φυσικός-Ραδιοηλεκτρολόγος, Εκπαιδευτικός
Β/θμιας Εκπ/σης

ΓΛΩΣΣΙΚΗ ΕΠΙΜΕΛΕΙΑ

Ψηλογιαννοπούλου Ειρήνη: Εκπαιδευτικός Γαλλικής Φιλολογίας

ΗΛΕΚΤΡΟΝΙΚΗ ΕΠΕΞΕΡΓΑΣΙΑ

Ψηλογιαννοπούλου Ειρήνη: Εκπαιδευτικός Γαλλικής Φιλολογίας

ΣΤΟΙΧΕΙΑ ΕΠΑΝΕΚΔΟΣΗΣ

Η επανέκδοση του παρόντος βιβλίου πραγματοποιήθηκε από το Ινστιτούτο Τεχνολογίας Υπολογιστών & Εκδόσεων «Διόφαντος» μέσω ψηφιακής μακέτας.

ΥΠΟΥΡΓΕΙΟ ΠΑΙΔΕΙΑΣ ΚΑΙ ΘΡΗΣΚΕΥΜΑΤΩΝ
ΙΝΣΤΙΤΟΥΤΟ ΕΚΠΑΙΔΕΥΤΙΚΗΣ ΠΟΛΙΤΙΚΗΣ

Βαρζάκας Παναγιώτης

Πάσχος Ιωάννης

Τσελέκας Πολύδωρος

Η συγγραφή και η επιστημονική επιμέλεια του βιβλίου πραγματοποιήθηκε
υπό την αιγίδα του Παιδαγωγικού Ινστιτούτου

Στοιχεία Ηλεκτρονικής

Α΄ ΕΠΑ.Λ.

ΕΠΙΛΟΓΗΣ

ΙΝΣΤΙΤΟΥΤΟ ΤΕΧΝΟΛΟΓΙΑΣ ΥΠΟΛΟΓΙΣΤΩΝ ΚΑΙ ΕΚΔΟΣΕΩΝ
«ΔΙΟΦΑΝΤΟΣ»

ΠΡΟΛΟΓΟΣ

Το βιβλίο αυτό απευθύνεται στους σπουδαστές του πρώτου έτους του Ηλεκτρολογικού Τομέα των ΤΕΕ και γράφτηκε για τη διδασκαλία του μαθήματος «Στοιχεία Ηλεκτρονικής».

Το βιβλίο περιλαμβάνει την ύλη του αναλυτικού προγράμματος του Υπουργείου Παιδείας και καλύπτει βασικές έννοιες της Ηλεκτρονικής που θεωρούνται χρήσιμες για τους σπουδαστές του Ηλεκτρολογικού Τομέα.

Η ύλη έχει κατανεμηθεί σε οκτώ κεφάλαια.

Το πρώτο κεφάλαιο αναφέρεται στα στοιχεία θεωρίας του στερεού σώματος, στην κρυσταλλική δομή και τη δημιουργία ημιαγωγών τύπου N και τύπου P. Επίσης γίνεται περιγραφή της κατασκευής και της λειτουργίας των ειδικών εξαρτημάτων θερμίστορ, βαρίστορ και φωτοαντίστασης.

Στο δεύτερο κεφάλαιο περιγράφεται η κατασκευή, τα χαρακτηριστικά και η λειτουργία των κρυσταλλοδιόδων (διόδων), καθώς και η λειτουργία ειδικών διόδων, όπως Zener, μεταβλητής χωρητικότητας, φωτοδιόδου, φωτοεκπομπής Schottky, LCD. Επιπλέον γίνεται αναφορά στους υγρούς κρυστάλλους.

Στο τρίτο κεφάλαιο αναλύονται οι βασικές λειτουργίες ενός τροφοδοτικού, περιγράφονται τα είδη ανόρθωσης και τα κυκλώματα εξομάλυνσης (φίλτρα).

Στο τέταρτο κεφάλαιο περιγράφεται η λειτουργία των βασικών θυρίστορ (SCR, DIAC, TRIAC) και αναφέρονται εφαρμογές τους.

Το πέμπτο κεφάλαιο αναφέρεται στην κρυσταλλοδίοδο (transistor). Περιγράφεται η κατασκευή, η λειτουργία και αναλύονται τα χαρακτηριστικά του στις βασικές συνδεσμολογίες. Επίσης αναλύεται η λειτουργία του ως ενισχυτής και ως διακόπτης.

Στο έκτο κεφάλαιο περιγράφεται η κατασκευή των τυπωμένων κυκλωμάτων και αναφέρονται τα πλεονεκτήματά τους.

Το έβδομο κεφάλαιο αναφέρεται στα ολοκληρωμένα κυκλώματα, αναλύονται τα κατασκευαστικά χαρακτηριστικά τους, περιγράφεται η ικανότητα αναγνώρισης ενός ολοκληρωμένου κυκλώματος από τους ακροδέκτες του και αιτιολογείται η επίδρασή τους στην ανάπτυξη της σύγχρονης τεχνολογίας.

Στο όγδοο κεφάλαιο αναλύεται η λογική της άλγεβρας Boole και η εφαρμογή της στα κυκλώματα των λογικών πυλών (AND, OR, NAND, NOR, EXOR).

Για το βιβλίο αυτό καταβλήθηκε ιδιαίτερη προσπάθεια να παρουσιαστούν τα διάφορα αντικείμενα όσο το δυνατόν πιο απλά. Στο τέλος των ενοτήτων περιέχονται λυμένα παραδείγματα, ενώ στο τέλος κάθε κεφαλαίου υπάρχουν ασκήσεις με τις αντίστοιχες απαντήσεις και επαληθευτικές ερωτήσεις, με σκοπό την καλύτερη κατανόηση της ύλης.

Οι συγγραφείς του βιβλίου θα ήθελαν, από τη θέση αυτή, να ευχαριστήσουν το Π.Ι. που τους έδωσε την ευκαιρία να μεταφέρουν στο βιβλίο αυτό τις γνώσεις και την εμπειρία τους, συμβάλλοντας έτσι στην εκπαίδευση των μαθητών των ΤΕΕ.

Ιδιαίτερες ευχαριστίες στον υπεύθυνο της συντονιστικής ομάδας, κ. Ιγνάτιο Χατζηευστρατίου, πάρεδρο του Π.Ι., ο οποίος συνέβαλε αποφασιστικά στη συνολική επιμέλεια του βιβλίου. Επίσης, ιδιαίτερες ευχαριστίες στο συντονιστή της συγγραφικής ομάδας και τους κριτές του βιβλίου, οι οποίοι βοήθησαν σημαντικά με τις παρατηρήσεις τους στην αρτιότερη δομή του βιβλίου.

Οι συγγραφείς

I. ΠΑΣΧΟΣ

Π. ΤΣΕΛΕΚΑΣ

Π. ΒΑΡΖΑΚΑΣ

Περιεχόμενα

Πρόλογος 5

ΚΕΦΑΛΑΙΟ ΠΡΩΤΟ

ΣΤΟΙΧΕΙΑ ΘΕΩΡΙΑΣ ΣΤΕΡΕΟΥ ΣΩΜΑΤΟΣ

Στόχοι Κεφαλαίου	15
1.1 Γενικά	15
1.2 Ενεργειακές ζώνες	20
1.3 Μονωτές-Αγωγοί-Ημιαγωγοί	22
1.3.1 Μονωτές	22
1.3.2 Ημιαγωγοί	22
1.3.3 Αγωγοί	23
1.3.4 Καθαροί ημιαγωγοί	24
1.4 Ημιαγωγοί με προσμίξεις δότες-αποδέκτες	26
1.4.1 Ημιαγωγοί τύπου N	27
1.4.2 Ημιαγωγοί τύπου P	28
1.5 Επίδραση της θερμοκρασίας και του φωτός στους ημιαγωγούς	31
1.5.1 Γενικά	31
1.5.2 Θερμίστορ	32
1.5.3 Βαρίστορ	34
1.5.4 Φωτοαντιστάσεις	35
Περίληψη	38
Ερωτήσεις	40

ΚΕΦΑΛΑΙΟ ΔΕΥΤΕΡΟ

ΚΡΥΣΤΑΛΛΟΔΙΟΔΟΙ

Στόχοι Κεφαλαίου	45
2.1 Γενικά	45
2.1.1 Επαφή P-N	46
2.1.2 Περιοχή απογυμνώσεως	47
2.1.3 Δυναμικό φραγμού	48

2.1.4	Ρεύμα διαχύσεως	48
2.1.5	Ανάστροφο ρεύμα	48
2.2	Πόλωση διόδου	49
2.2.1	Γενικά	49
2.2.2	Ορθή πόλωση	50
2.2.3	Ανάστροφη πόλωση	51
2.2.4	Χαρακτηριστική της διόδου	53
2.2.5	Μέγιστο ορθό ρεύμα. Ισχύς διόδου	55
2.2.6	Επίδραση της θερμοκρασίας στο ρεύμα της διόδου	55
2.2.7	Τάση διάσπασης ή τάση Zener	56
2.2.8	Χωρητικότητα επαφής	57
2.2.9	Αντίσταση διόδου	57
2.2.10	Χάραξη της ευθείας φόρτου	58
2.2.11	Λειτουργικά χαρακτηριστικά διόδων	61
2.2.12	Ισοδύναμο κύκλωμα διόδου	62
2.3	Ειδικές διόδοι	66
2.3.1	Δίοδος Zener	66
2.3.2	Δίοδος μεταβλητής χωρητικότητας	70
2.3.3	Δίοδος SCHOTTKY	71
2.3.4	Δίοδοι φωτοεκπομπής (LED)	72
2.3.5	Φωτοδίοδος	73
2.3.6	Υγροί κρύσταλλοι	74
2.3.7	Ηλιακό στοιχείο	75
2.4	Κατασκευή των διόδων	79
2.4.1	Γενικά	79
2.4.2	Επαφή με διάχυση	79
2.4.3	Δίοδοι επαφής	80
2.4.4	Δίοδοι με ανάπτυξη	81
2.4.5	Δίοδοι ακίδας	81
2.4.6	Δίοδος επιταξιακή	82
2.5	Έλεγχος διόδου	83
2.6	Συμβολισμός και κώδικες διόδων	84
2.6.1	Κώδικες διόδων	84
2.6.2	Συμβολισμός διόδων	85
	Περίληψη	87
	Ερωτήσεις	90
	Ασκήσεις	91

ΚΕΦΑΛΑΙΟ ΤΡΙΤΟ

ΑΝΟΡΘΩΤΕΣ

Στόχοι Κεφαλαίου	95
3.1 Γενικά	95
3.1.1 Μετασηματιστές της τάσης	97
3.1.2 Η ανόρθωση	99
3.1.3 Φιλτράρισμα	99
3.1.4 Σταθεροποίηση τάσης	100
3.2 Ανορθωτές	102
3.2.1 Γενικά	102
3.2.2 Δίοδοι ανορθώτριες	102
3.2.3 Ημιανόρθωση	103
3.2.4 Βαθμός κυμάτωσης	106
3.2.5 Βαθμός απόδοσης τροφοδοτικού	106
3.2.6 Μέγιστη ανάστροφη τάση	107
3.3 Πλήρης ανόρθωση	109
3.3.1 Γενικά	109
3.3.2 Διάταξη πλήρους ανόρθωσης	109
3.3.3 Βαθμός κυμάτωσης πλήρους ανόρθωσης	111
3.3.4 Απόδοση τροφοδοτικού πλήρους ανόρθωσης	111
3.3.5 Μέγιστη ανάστροφη τάση	112
3.3.6 Ανόρθωση με συνδεσμολογία γέφυρας	113
3.3.7 Σύγκριση απλής με διπλή ανόρθωση	116
3.4 Φίλτρα ανόρθωσης	116
3.4.1 Γενικά	117
3.4.2 Φίλτρο εξομάλυνσης με πυκνωτή	117
3.4.3 Φίλτρο εξομάλυνσης με πηνίο και πυκνωτή	124
Περίληψη	126
Ερωτήσεις	127
Ασκήσεις	129

ΚΕΦΑΛΑΙΟ ΤΕΤΑΡΤΟ

ΘΥΡΙΣΤΟΡ

Στόχοι Κεφαλαίου	133
------------------------	-----

4.1	Γενικά	133
4.1.1	Δίοδος τεσσάρων στρώσεων ή δίοδος Shockley	134
4.1.2	Ελεγχόμενος ανορθωτής πυριτίου (SCR)	137
4.1.3	Λειτουργία του SCR	138
4.1.4	Χρόνος εκκίνησης και αποκοπής	140
4.1.5	Λειτουργικά χαρακτηριστικά	141
4.1.6	Ρεύματα και τάσεις στους SCR	141
4.2	Αμφίδρομα θυρίστορ	146
4.2.1	(DIAC) Αμφίδρομη δίοδος θυρίστορ.....	146
4.2.2	(TRIAC) Αμφίδρομος ελεγχόμενος ανορθωτής πυριτίου	147
	Περίληψη	149
	Ερωτήσεις	150
	Ασκήσεις	151

ΚΕΦΑΛΑΙΟ ΠΕΜΠΤΟ

ΤΡΑΝΖΙΣΤΟΡ (ΚΡΥΣΤΑΛΛΟΤΡΙΟΔΟΣ)

	Στόχοι Κεφαλαίου	155
5.1	Γενικά	155
5.1.1	Κατασκευή των τρανζίστορ	158
5.2	Λειτουργία τρανζίστορ	160
5.2.1	Γενικά	160
5.2.2	Το τρανζίστορ χωρίς πόλωση	160
5.2.3	Το τρανζίστορ με πόλωση	161
5.2.4	Παράμετρος α του τρανζίστορ	162
5.2.5	Συνθήκη κόρου	163
5.2.6	Συνθήκη αποκοπής	164
5.2.7	Συνθήκη με αντεστραμμένους ακροδέκτες	164
5.3	Βασικές συνδεσμολογίες τρανζίστορ	166
5.3.1	Γενικά	166
5.3.2	Συνδεσμολογία τρανζίστορ με κοινό εκπομπό	169
5.3.3	Περιοχές λειτουργίας του τρανζίστορ	172
5.3.4	Ισχύς του τρανζίστορ	174
5.3.5	Παράμετρος β του τρανζίστορ	175
5.3.6	Ανάλυση του κυκλώματος τρανζίστορ	175
5.3.7	Ευθεία φόρτου	177

5.4	Απλή ενισχυτική διάταξη με τρανζίστορ σε συνδεσμολογία κοινού εκπομπού	180
5.4.1	Πόλωση του τρανζίστορ	180
5.4.2	Ενίσχυση ή κέρδος τάσης	181
5.4.3	Συνοπτικά η λειτουργία της ενίσχυσης	182
5.5	Έλεγχος του τρανζίστορ	182
5.6	Κώδικες τρανζίστορ	183
5.7	Το τρανζίστορ σε λειτουργία διακόπτη	184
5.7.1	Γενικά	184
5.7.2	Εφαρμογές σε πρακτικά κυκλώματα	185
	Περίληψη	189
	Ερωτήσεις	192
	Ασκήσεις	193

ΚΕΦΑΛΑΙΟ ΕΚΤΟ

ΤΥΠΩΜΕΝΑ ΚΥΚΛΩΜΑΤΑ

	Στόχοι Κεφαλαίου	197
6.1	Γενικά	197
6.1.1	Κατασκευή πλακέτας-σχεδίαση	199
6.1.2	Βιομηχανική παραγωγή τυπωμένων κυκλωμάτων	200
	Περίληψη	204
	Ερωτήσεις	205

ΚΕΦΑΛΑΙΟ ΕΒΔΟΜΟ

ΟΛΟΚΛΗΡΩΜΕΝΑ ΚΥΚΛΩΜΑΤΑ

	Στόχοι Κεφαλαίου	209
7.1	Γενικά	210
7.1.1	Συσκευασίες ολοκληρωμένων κυκλωμάτων	212
7.1.2	Κλίμακες ολοκληρώσεως	212
7.1.3	Αναγνώριση-αποκωδικοποίηση των IC	215
	Περίληψη	218
	Ερωτήσεις	219

ΚΕΦΑΛΑΙΟ ΟΓΔΩΟ**ΨΗΦΙΑΚΑ ΟΛΟΚΛΗΡΩΜΕΝΑ ΣΤΟΙΧΕΙΑ ΚΑΙ ΚΥΚΛΩΜΑΤΑ**

Στόχοι Κεφαλαίου	223
8.1 Γενικά	223
8.1.1 Δυαδικό αριθμητικό σύστημα	224
8.1.2 Συστήματα αριθμών-μετατροπές από σύστημα σε σύστημα	225
8.2 Βασικές λογικές πύλες	227
8.2.1 Γενικά	227
8.2.2 Λειτουργία της πύλης AND	228
8.2.3 Λειτουργία της πύλης OR	231
8.2.4 Λειτουργία της πύλης NOT	234
8.2.5 Η λειτουργία της πύλης NAND	235
8.2.6 Η λειτουργία της πύλης NOR	238
8.2.7 Η πύλη EXCLUSIVE-OR	240
8.3 Σχεδιάζοντας λογικά κυκλώματα με βασικές πύλες	243
Ασκήσεις	246
Περίληψη	247
Ερωτήσεις	249
 ΛΕΞΙΛΟΓΙΟ	 252
 ΒΙΒΛΙΟΓΡΑΦΙΑ	 261



ΚΕΦΑΛΑΙΟ ΠΡΩΤΟ

ΣΤΟΙΧΕΙΑ ΘΕΩΡΙΑΣ
ΣΤΕΡΕΟΥ ΣΩΜΑΤΟΣ

ΣΤΟΙΧΕΙΑ ΘΕΩΡΙΑΣ ΣΤΕΡΕΟΥ ΣΩΜΑΤΟΣ

Στόχοι κεφαλαίου

Όταν ολοκληρώσετε τη μελέτη του κεφαλαίου αυτού, θα είστε ικανοί να:

- εξηγήετε την ηλεκτρονική συμπεριφορά της ύλης και τη σημασία της κρυσταλλικής δομής της ύλης στα ηλεκτρονικά δομικά στοιχεία,
- κατανοείτε την έννοια των **ενεργειακών σταθμών** και το ρόλο που παίζουν η **ζώνη σθένους** και η **ζώνη αγωγιμότητας** στα ημιαγώγιμα υλικά,
- διακρίνετε πότε ένα υλικό χαρακτηρίζεται ως αγωγός, μονωτής ή ημιαγωγός,
- κατανοείτε τις έννοιες του δότη και του αποδέκτη για το σχηματισμό κρυστάλλων τύπου -P- και τύπου -N-,
- αιτιολογείτε την επίδραση της θερμοκρασίας και του φωτός στους ημιαγωγούς για τις διάφορες εφαρμογές,
- διακρίνετε τις **γραμμικές** από τις **μη γραμμικές αντιστάσεις** και τα χαρακτηριστικά των μη γραμμικών αντιστάσεων.

1.1 Γενικά

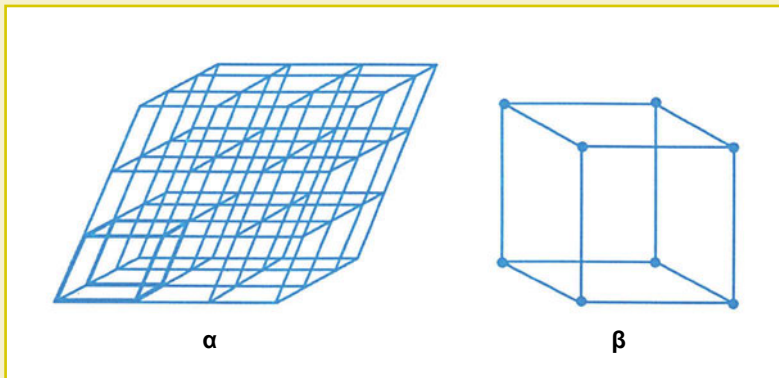
Τα βασικά υλικά που χρησιμοποιούνται στην ηλεκτρονική και στις εφαρμογές της μπορούμε να τα κατατάξουμε σε τρεις μεγάλες κατηγορίες:

- **τα αγωγή υλικά,**
- **τα μονωτικά υλικά και**
- **τα ημιαγώγιμα υλικά**

Με τα παραπάνω υλικά κατασκευάζονται όλα σχεδόν τα ηλεκτρονικά εξαρτήματα που χρησιμοποιούνται στην ηλεκτρονική τεχνολογία. Πολύ μεγάλο ενδιαφέρον στα ηλεκτρονικά παρουσιάζει η στερεά κατάσταση της ύλης. Τα στερεά σώματα ανάλογα με την κανονικότητα που παρουσιάζουν στη δομή τους, δηλαδή στη διάταξη των στοιχειωδών συστατικών τους (άτομα, μόρια, ιόντα), διακρίνονται σε άμορφα και κρυσταλλικά υλικά. Στα άμορφα στερεά τα στοιχειώδη συστατικά τους είναι κατανεμημένα τυχαία στο χώρο, όπως συμβαίνει και στα υγρά. Τέτοια στερεά είναι το γυαλί, τα πλαστικά, το ξύλο κ.ά.

Τα υλικά που παρουσιάζουν μια κανονικότητα στη διάταξη των ατόμων τους αποτελούν τα στερεά κρυσταλλικά σώματα ή τους λεγόμενους συνήθως κρυστάλλους.

Στο σχήμα 1.1 παριστάνεται: (α) ένα κρυσταλλικό πλέγμα και (β) μια κυψελίδα του πλέγματος (με πιο έντονο χρώμα). Φαίνεται καθαρά ότι όλα τα κρυσταλλικά σώματα μπορούν να προέλθουν από την αρμονική διάταξη πολλών τέτοιων κυψελίδων.



Σχήμα 1.1. (α) Κρυσταλλικό πλέγμα σε τρεις διαστάσεις
(β) Κυψελίδα κυβικού συστήματος.

Τα στοιχειώδη τμήματα που αποτελούν τους κρυστάλλους βρίσκονται σε θέση ισορροπίας και συγκρατούνται στις θέσεις τους από ελκτικές και απωστικές δυνάμεις ίδιας μορφής με τις δυνάμεις που συγκρατούν τα άτομα στα μόρια. Έτσι, στα ιοντικά πλέγματα, που τα δομικά συστατικά της κυψελίδας είναι ιόντα, οι δυνάμεις που τα συγκρατούν

είναι ηλεκτρικές δυνάμεις (ή **δυνάμεις Coulomb**). Στα πλέγματα ατόμων, που τα δομικά συστατικά είναι άτομα, οι δυνάμεις που τα συγκρατούν είναι **δυνάμεις ανταλλαγής**, ενώ στα πλέγματα των μορίων έχουμε τις γνωστές δυνάμεις **Van der Wall**.

Ηλεκτρονικές τροχιές

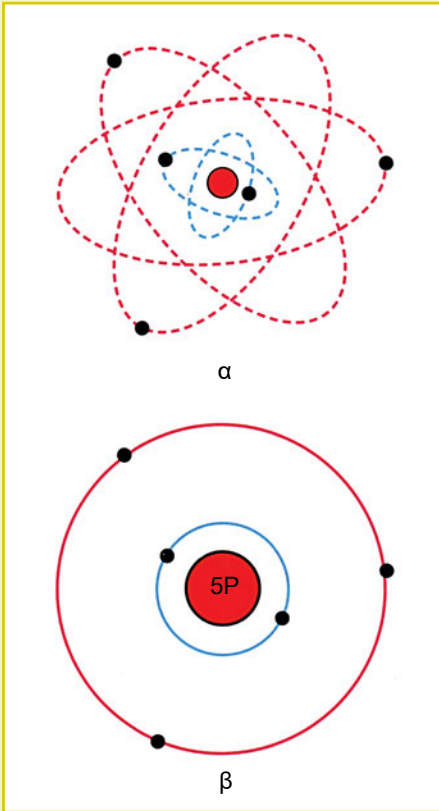
Πρώτοι οι Έλληνες από το 600 π.Χ. με τον Θαλή τον Μιλήσιο είχαν ανακαλύψει ότι το ήλεκτρο και το γυαλί αποκτούσαν διαφορετικά είδη ηλεκτρικών φορτίων όταν τα έτριβαν. Τον 17ο αιώνα ο Franklin ονόμασε αυθαίρετα τον πρώτο τύπο **θετικό** φορτίο και το δεύτερο **αρνητικό** φορτίο.

Πολύ αργότερα (1897) ο Thomson ανακάλυψε το ηλεκτρόνιο και απέδειξε μάλιστα ότι το μικρότατο αυτό σωματίδιο φέρει αρνητικό φορτίο. Την ανακάλυψη του ηλεκτρονίου διαδέχθηκε η ανακάλυψη του πρωτονίου, το οποίο φέρει θετικό φορτίο και συγχρόνως του νετρονίου, το οποίο χαρακτηρίζεται ηλεκτρικά ουδέτερο.

Έτσι, σήμερα, δεχόμαστε ότι η ύλη αποτελείται από:

- τα μόρια, που είναι τα μικρότατα κομμάτια, στα οποία φθάνουμε αν διαιρέσουμε την ύλη με μηχανικά μέσα,
- τα άτομα, στα οποία φθάνουμε αν διαιρέσουμε την ύλη με χημικά μέσα, και
- τα ηλεκτρόνια, πρωτόνια, νετρόνια κ.ά., που βρίσκονται μέσα στα άτομα και φθάνουμε σ' αυτά αν διαιρέσουμε την ύλη με πυρηνικά μέσα.

Τα ηλεκτρόνια μέσα στα άτομα περιστρέφονται γύρω από τον λεγόμενο πυρήνα σε ελλειπτικές τροχιές, όπως ακριβώς οι πλανήτες στο πλανητικό σύστημα. Ο πυρήνας αποτελείται από πρωτόνια και νετρόνια και έχει θετικό φορτίο. Επειδή το άτομο είναι ηλεκτρικά ουδέτερο, ο αριθμός των ηλεκτρονίων είναι ίσος με τον αριθμό των πρωτονίων. Στο σχήμα 1.2(α) φαίνεται το άτομο του βορίου σε τριδιάστατη απεικόνιση, ενώ στο σχήμα 1.2(β) στο επίπεδο.



Σχήμα 1.2 Το άτομο του Βορίου (α) σε τριδιάστατη απεικόνιση (β) στο επίπεδο.

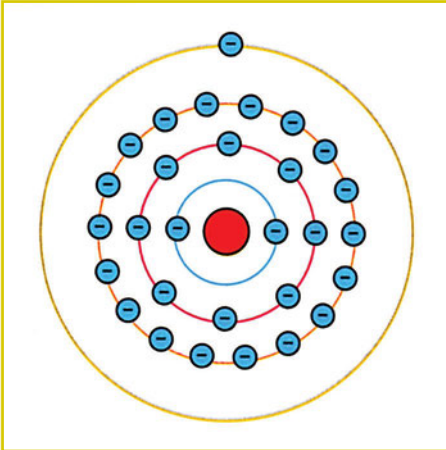
Όπως φαίνεται από το σχήμα, τα ηλεκτρόνια περιστρέφονται γύρω από τον πυρήνα σε διάφορους φλοιούς, στοιβάδες (στάθμες ενέργειας) σε διάφορες αποστάσεις από τον πυρήνα πολύ μεγάλες σχετικώς. Σε κάθε φλοιό, που έχει ένα καθορισμένο αριθμό ηλεκτρονίων, για κάθε άτομο δεν χωράει άλλο ηλεκτρόνιο και έτσι το ηλεκτρόνιο αυτό ή τα επιπλέον ηλεκτρόνια σχηματίζουν άλλον φλοιό. Θα γνωρίζετε ότι στον πρώτο φλοιό κάθε ατόμου χωρούν το πολύ 2 ηλεκτρόνια, στο δεύτερο μόνον 8, στον τρίτο 18, στον τέταρτο 32 κ.λπ. Κάθε

φλοιός, συμπληρωμένος, συγκρατείται με μεγάλη δύναμη από τον πυρήνα. Όσο πιο πολύ απέχει από το να συμπληρωθεί ο φλοιός, τόσο πιο χαλαρά συγκρατούνται τα ηλεκτρόνια.

Ελεύθερα ηλεκτρόνια ή ηλεκτρόνια σθένους

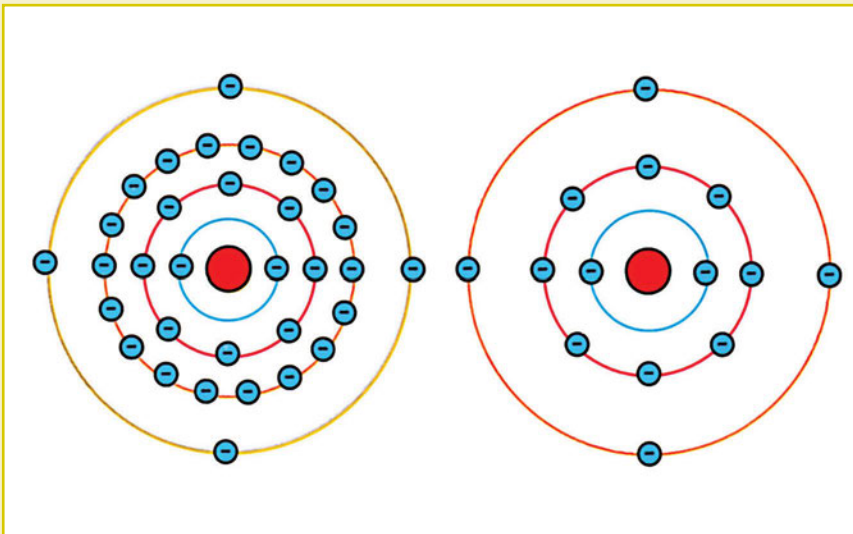
Στο σχήμα 1.3 (α) φαίνεται το άτομο του χαλκού σε διδιάστατη απεικόνιση. Το ενδιαφέρον για τη μελέτη του ατόμου αυτού, αλλά και όλων των ατόμων στα ηλεκτρονικά, εστιάζεται στην εξωτερική στοιβάδα που καλείται **στοιβάδα σθένους**. Παρατηρήστε ότι το άτομο αποτελείται από 29 ηλεκτρόνια, όσος και ο αριθμός των πρωτονίων του πυρήνα (29), τα οποία είναι κατανεμημένα σε 4 στοιβάδες (φλοιούς). Παρατηρήστε ακόμα ότι στην εξωτερική στοιβάδα υπάρχει ένα μόνο ηλεκτρόνιο.

Για κάποια άλλα άτομα θα μπορούσε να είναι περισσότερα, όπως π.χ. το άτομο του Ge και του Si, που φαίνεται στο σχήμα 1.3 (β), φέρουν 4 ηλεκτρόνια στην εξωτερική στοιβάδα. Επειδή η έλξη, που ασκεί ο πυρήνας στα ηλεκτρόνια της εξωτερικής στοιβάδας, είναι πολύ ασθενής, τα ηλεκτρόνια αυτά ονομάζονται **ελεύθερα ηλεκτρόνια ή ηλεκτρόνια σθένους** και η αντίστοιχη στοιβάδα, **στοιβάδα σθένους**.



ρήνας στα ηλεκτρόνια της εξωτερικής στοιβάδας, είναι πολύ ασθενής, τα ηλεκτρόνια αυτά ονομάζονται **ελεύθερα ηλεκτρόνια ή ηλεκτρόνια σθένους** και η αντίστοιχη στοιβάδα, **στοιβάδα σθένους**.

Σχήμα 1.3 (α) Άτομο του χαλκού.



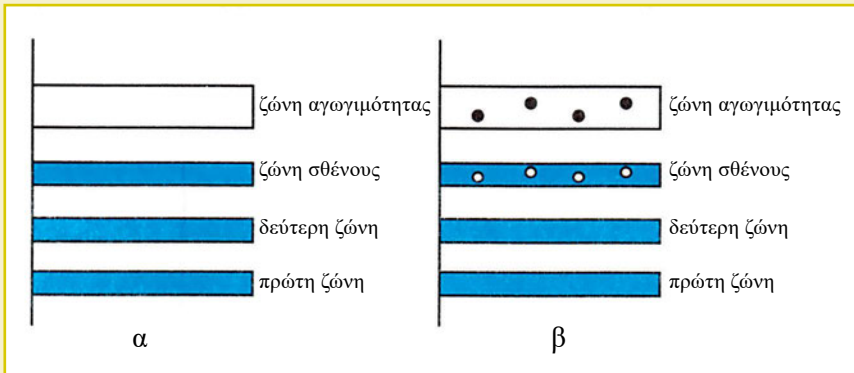
Σχήμα 1.3 (β) Το άτομο του Ge. Το άτομο του Si.

Γίνεται φανερό, ύστερα από τη μελέτη των παραπάνω ατόμων, ότι μια εξωτερική δύναμη που θα εφαρμοζόταν στα άτομα των στοιχείων αυτών θα μπορούσε να αποσπάσει τα ελεύθερα ηλεκτρόνια με μεγαλύτερη ευκολία πρώτα στο χαλκό, αφού η ελκτική δύναμη του πυρήνα

είναι +1, μικρότερη από +4 που εφαρμόζεται στα άλλα δύο άτομα του γερμανίου και του πυριτίου. Επομένως η κίνηση των ηλεκτρονίων, που αποτελεί για μας το ηλεκτρικό ρεύμα, είναι ευκολότερη στο χαλκό από ό,τι στα άλλα δύο στοιχεία. Έτσι εξηγείται ότι ο χαλκός είναι ένας από τους καλύτερους αγωγούς του ηλεκτρικού ρεύματος. Με βάση τον αριθμό των ηλεκτρονίων, που διαθέτουν τα στοιχεία στην εξωτερική στοιβάδα και με την ευκολία, με την οποία μπορούν να αποσπαστούν από τον πυρήνα τους, τα υλικά χαρακτηρίζονται σαν **αγωγοί, μονωτές και ημιαγωγοί**.

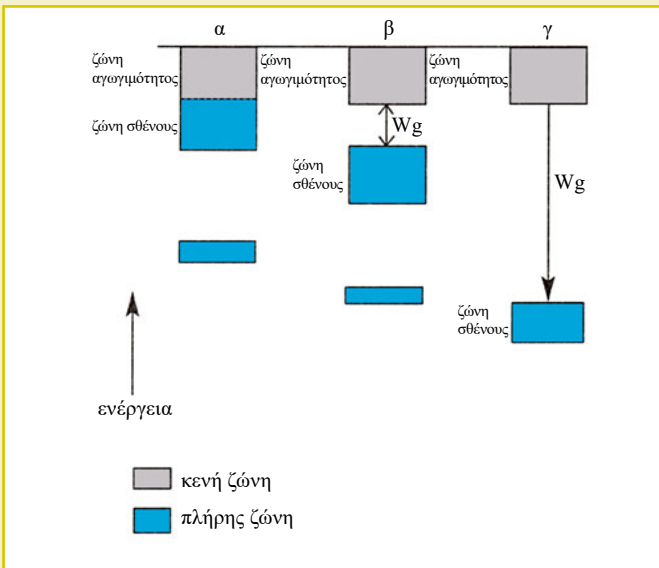
1.2 Ενεργειακές ζώνες

Σύμφωνα με την απαγορευτική αρχή του Pauli, κάθε ηλεκτρόνιο βρίσκεται σε ένα διαφορετικό περιβάλλον μέσα στον κρύσταλλο και κατέχει μια διαφορετική θέση μέσα σ' αυτόν. Αυτό σημαίνει ότι σε ένα κρύσταλλο δεν μπορούν να βρεθούν δύο ηλεκτρόνια στο ίδιο ακριβώς ενεργειακό επίπεδο. Μπορούν, δηλαδή, να βρίσκονται μόνο σε καθορισμένες ενεργειακές στάθμες. Έτσι, ηλεκτρόνια σε άτομα του ίδιου στοιχείου, όταν αυτά είναι μεμονωμένα και βρίσκονται σε θεμελιώδη κατάσταση, δηλαδή μακριά από άλλα άτομα, έχουν την ίδια ενέργεια. Βρίσκονται, δηλαδή, στην ίδια **ενεργειακή στάθμη**. Στο σχήμα 1.4 (α) δίνεται η εικόνα των ενεργειακών επιπέδων ενός κρυστάλλου πυριτίου στη θερμοκρασία του απόλυτου μηδενός (-273°C).



Σχήμα 1.4 (α) Ενεργειακές ζώνες σε ένα κρύσταλλο πυριτίου στη θερμοκρασία του απόλυτου μηδενός και **(β)** πάνω από το απόλυτο μηδέν.

Μέσα σ' ένα υλικό υπάρχουν εκατομμύρια ηλεκτρονίων που κινούνται στην πρώτη τροχιά των ατόμων, μια μικρή διαφορά που υπάρχει ανάμεσα στα ενεργειακά τους επίπεδα, όπως είπαμε προηγουμένως, προκαλεί το σχηματισμό μιας **ενεργειακής ζώνης**. Για τον ίδιο λόγο τα δισεκατομμύρια των ηλεκτρονίων της δεύτερης τροχιάς των ατόμων του υλικού σχηματίζουν τη δεύτερη ενεργειακή ζώνη. Στην τρίτη στοιβάδα, που αποτελεί για το πυρίτιο τη στοιβάδα σθένους, για τον ίδιο λόγο σχηματίζεται η ενεργειακή ζώνη σθένους. Παρατηρήστε στο σχήμα μια τέταρτη ζώνη, η οποία ονομάζεται **ζώνη αγωγιμότητας** που παριστάνει την επόμενη ομάδα επιτρεπτών τροχιών μετά τη ζώνη σθένους. Οι κενοί χώροι ανάμεσα στις ενεργειακές ζώνες (σχήμα 1.5) λέγονται απαγορευμένα **ενεργειακά χάσματα**, επειδή παριστάνουν ασταθείς τροχιές ή ασταθή ενεργειακά επίπεδα. Το ενεργειακό χάσμα ανάμεσα σε δύο ζώνες συμβολίζεται με **W_g** (gap).



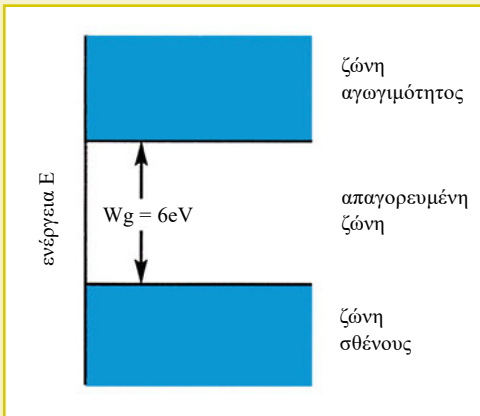
Σχήμα 1.5
Ενεργειακές ζώνες στα α) μέταλλα, β) ημιαγωγούς και γ) μονωτές (Εύρος ενεργειακών χασμάτων).

Το εύρος του ενεργειακού χάσματος εξαρτάται από τη φύση του υλικού και έχει άμεση σχέση με την απόσταση ανάμεσα στα άτομα του στερεού. Επομένως, γίνεται φανερό ότι ένας ακόμα τρόπος μπορεί να μας οδηγήσει στην ταξινόμηση των διαφόρων υλικών σε **αγωγούς, ημιαγωγούς και μονωτές**.

1.3 Μονωτές-Αγωγοί-Ημιαγωγοί

1.3.1 Μονωτές

Το μεγάλο σχετικά εύρος της απαγορευμένης ζώνης αποτελεί το κύριο χαρακτηριστικό γνώρισμα των μονωτών. Για το διαμάντι π.χ., όπως φαίνεται στο σχήμα 1.6, είναι της τάξεως των 6eV ($1\text{eV}=1,6 \times 10^{-19}$ Joule).



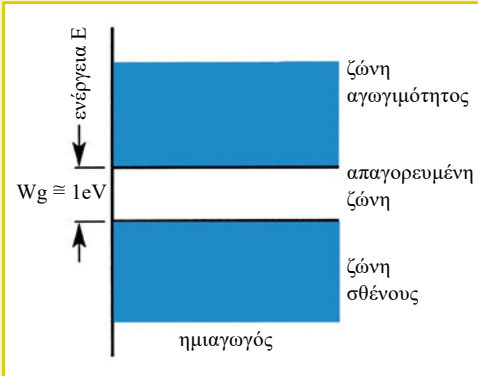
Σχήμα 1.6. Διάγραμμα ενεργειακών ζωνών μονωτή (διαμάντι).

Για να γίνει αγώγιμο το υλικό πρέπει να βρεθούν ηλεκτρόνια από τη ζώνη σθένους στη ζώνη αγωγιμότητας. Δηλαδή πρέπει να δοθεί στα άτομα του στοιχείου αρκετά μεγάλη ενέργεια, ώστε τα ηλεκτρόνια να μεταπηδήσουν από τη ζώνη σθένους στη ζώνη αγωγιμότητας. Έτσι, για το διαμάντι η ενέργεια αυτή πρέπει να είναι μεγαλύτερη από 6eV. Να θυμάστε ότι για να δημιουργήσουμε συνθήκες αγωγιμότητας, ή εφαρμόζουμε στο υλικό ένα αρκετά ισχυρό ηλεκτρικό πεδίο ή το φέρνουμε σε πολύ υψηλές θερμοκρασίες.

1.3.2 Ημιαγωγοί

Στα υλικά αυτά το εύρος της απαγορευμένης ζώνης είναι της τάξεως του 1eV. Έτσι μπορεί να πει κανείς ότι σχετικά εύκολα μπορούν να δημιουργηθούν συνθήκες αγωγιμότητας. Επομένως, αντίθετα με τους μονωτές, εύκολα μπορεί να υπερπηδηθεί το ενεργειακό χάσμα και να βρεθούν έτσι ηλεκτρόνια από τη ζώνη σθένους στη ζώνη αγωγιμότητας,

αν ενεργήσει κάποιος εξωτερικός παράγοντας, όπως ισχυρό ηλεκτρικό πεδίο, απορρόφηση θερμότητας ή ακτινοβολίας κ.λπ. και το υλικό να καταστεί αγωγός. Στο σχήμα 1.7 φαίνεται το διάγραμμα ενεργειακών ζωνών ημιαγωγού στους 0° K .



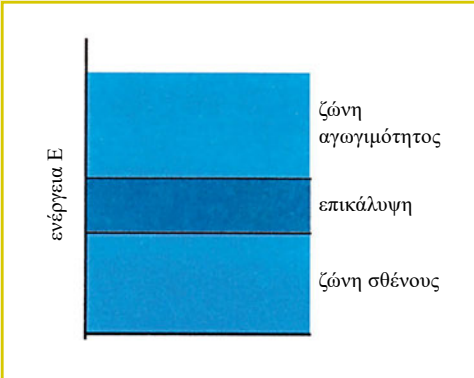
Σχήμα 1.7 Διάγραμμα ενεργειακών ζωνών ημιαγωγού στους 0° K .

Εδώ πρέπει να σημειωθεί ότι οι μονωτές και οι ημιαγωγοί έχουν παρόμοια ενεργειακά διαγράμματα και γι' αυτό στις υψηλές θερμοκρασίες ο μονωτής συμπεριφέρεται σαν ημιαγωγός ενώ στις χαμηλές ο ημιαγωγός συμπεριφέρεται σαν μονωτής. Τυπική περίπτωση ημιαγωγών είναι ο καθαρός κρύσταλλος Ge με $W_g=0.7 \text{ eV}$ και ο καθαρός κρύσταλλος Si με εύρος απαγορευμένης ζώνης $W_g=1.09 \text{ eV}$. Στα επόμενα κεφάλαια θα ασχοληθούμε κυρίως με τους κρυστάλλους αυτούς αφού αποτελούν τα βασικότερα υλικά κατασκευής των ημιαγωγών που κυριαρχούν στα ηλεκτρονικά.

1.3.3 Αγωγοί

Στην κατηγορία αυτή ανήκουν τα μέταλλα. Εδώ η ζώνη σθένους επικαλύπτεται με τη ζώνη αγωγιμότητας. Έτσι δεν υπάρχει ενεργειακό χάσμα μεταξύ των δύο ζωνών, ενώ υπάρχουν περισσότερες στάθμες από όσα είναι τα ηλεκτρόνια σθένους. Επομένως δεν χρειάζεται περισσότερη ενέργεια για τη δημιουργία αγωγιμότητας, γιατί, ήδη στο απόλυτο μηδέν, από την επικάλυψη των δύο ζωνών, είναι σαν να έχουμε μια πλήρη ζώνη που τις διαθέσιμες στάθμες της μπορούν να καταλάβουν ηλεκτρόνια με την επίδραση συνηθισμένων ηλεκτρικών πεδίων (σχήμα 1.8). Σημειώστε ότι η αύξηση της θερμοκρασίας δεν προκαλεί

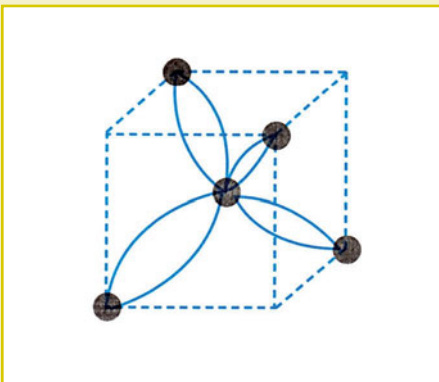
αύξηση των ελευθέρων ηλεκτρονίων. Αντίθετα, η αύξηση αυτή έχει ως συνέπεια την αύξηση της αντιστάσεως του υλικού.



Σχήμα 1.8 Διάγραμμα ενεργειακών ζωνών αγωγού (μετάλλου) στους 0°C .

1.3.4 Καθαροί ημιαγωγοί (αυτοτελείς ημιαγωγοί)

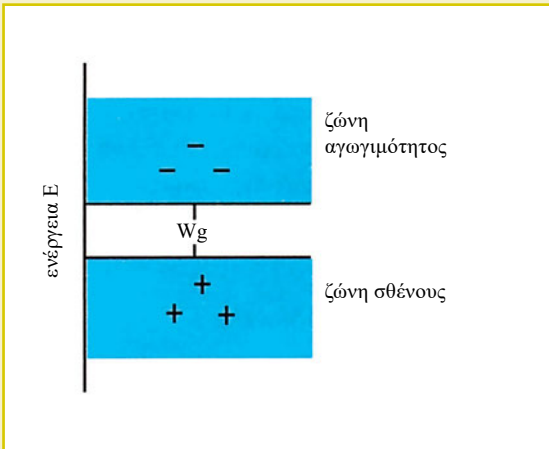
Αυτοτελείς ημιαγωγοί λέγονται οι καθαροί ημιαγωγοί, δηλαδή αυτοί που περιέχουν τόσο μικρή συγκέντρωση χημικών προσμίξεων που δεν επηρεάζονται τα ηλεκτρικά χαρακτηριστικά τους. Στο σχήμα 1.9 φαίνεται η κρυσταλλική δομή του γερμανίου που είναι όμοια με την κρυσταλλική δομή του πυριτίου. Χαρακτηριστικό αυτής της κρυσταλλικής δομής είναι ότι κάθε κυψελίδα είναι κύβος με πέντε άτομα. Συγκεκριμένα το ένα από αυτά τα άτομα βρίσκεται στο κέντρο του κύβου και τα άλλα τέσσερα σε τέσσερις από τις κορυφές του κύβου.



Σχήμα 1.9 Κυψελίδα γερμανίου.

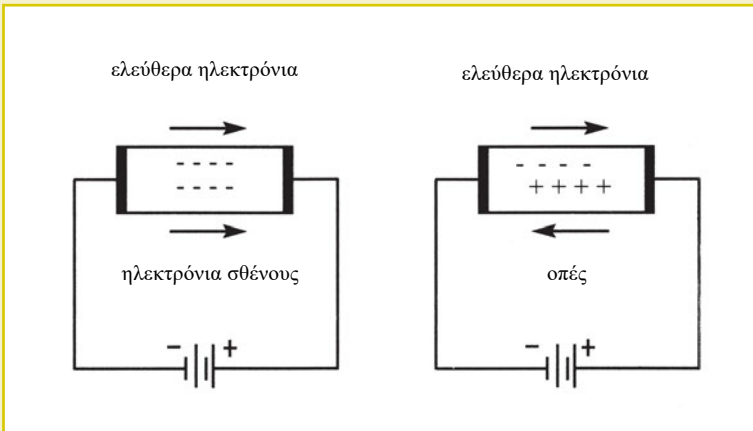
Επιπλέον, κάθε άτομο, που συνδέεται με τα άλλα με ομοιοπολικό δεσμό (αμοιβαία έλξη και συνεισφορά ηλεκτρονίων), φέρει τέσσερα ηλεκτρόνια σθένους. Αυτά τα ηλεκτρόνια τα συνεισφέρουν σε κάθε έναν από τους ομοιοπολικούς δεσμούς που έχουν την ικανότητα να συγκρατούν τον κρύσταλλο και να του δίνουν τη στερεότητά του.

Στη θερμοκρασία του απόλυτου μηδενός (-273°C), όλοι οι ομοιοπολικοί δεσμοί είναι σταθεροί και δεν υπάρχουν ελεύθερα ηλεκτρόνια στη ζώνη σθένους. Σε θερμοκρασία όμως δωματίου, εξαιτίας της θερμικής ταλάντωσης του κρυσταλλικού πλέγματος, μερικοί δεσμοί χαλαρώνουν και ελευθερώνονται έτσι ηλεκτρόνια που έχουν την απαιτούμενη ενέργεια να υπερπηδήσουν το ενεργειακό χάσμα W_g (σχήμα 1.10) και να βρεθούν στη ζώνη αγωγιμότητας. Όσο, όμως, μεγαλώνει η θερμοκρασία, τόσο αυξάνει και ο πληθυσμός των ηλεκτρονίων στη ζώνη αγωγιμότητας.



Σχήμα 1.10 Ενεργειακό διάγραμμα αυτοτελούς ημιαγωγού.

Έτσι στη θερμοκρασία δωματίου υπάρχουν οι προϋποθέσεις για ηλεκτρική αγωγιμότητα, αφού στη ζώνη αγωγιμότητας υπάρχουν ηλεκτρόνια και στη ζώνη σθένους εμφανίζονται κενές θέσεις που λέγονται οπές και ισοδυναμούν με φορτίο $+e$. Από το φαινόμενο αυτό γίνεται φανερό ότι οι οπές συνεισφέρουν στην ηλεκτρική αγωγιμότητα. Στο σχήμα 1.11 φαίνεται αυτή η κίνηση των ηλεκτρονίων και των οπών.



Σχήμα 1.11 Ροή ρεύματος ηλεκτρονίων και οπών στους αυτοτελείς ημιαγωγούς.

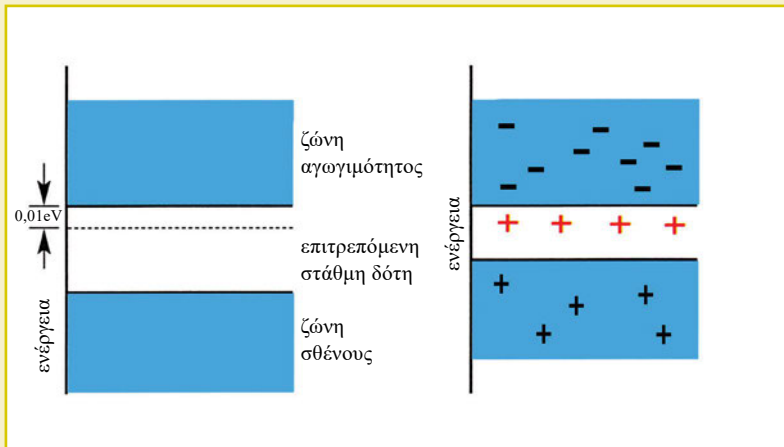
Επομένως οι οπές συνεισφέρουν στην ηλεκτρική αγωγιμότητα και ο αριθμός των οπών είναι ίδιος με τον αριθμό των ηλεκτρονίων της ζώνης αγωγιμότητας. Διευκρινίζεται ότι οι οπές συνεισφέρουν στην αγωγιμότητα γιατί συμπληρώνονται διαδοχικά από ηλεκτρόνια και φαίνεται έτσι να δημιουργείται μια κίνηση οπών, δηλαδή μια κίνηση φορτίου $+e$ που ισοδυναμεί με κίνηση ηλεκτρονίων με αντίθετη φορά.

1.4 Ημιαγωγοί με προσμίξεις δότες - αποδέκτες

Επειδή η ηλεκτρική αγωγιμότητα των αυτοτελών ημιαγωγών είναι πολύ μικρή, προέκυψε η ανάγκη να δημιουργηθούν οι ημιαγωγοί προσμίξεων. **Πρόσμιξη είναι η σκόπιμη τοποθέτηση ατόμων τρισθενούς ή πεντασθενούς στοιχείου σε καθαρό κρύσταλλο γερμανίου ή πυριτίου.** Μετά από αυτή τη διαδικασία βρέθηκε ότι οι ημιαγωγοί έχουν την ικανότητα για μεγαλύτερη αποδέσμευση ηλεκτρονίων και κατ' επέκταση για εμφάνιση μεγαλύτερης αγωγιμότητας. Παρατηρήθηκε, λοιπόν, στην περίπτωση του πεντασθενούς ατόμου η ύπαρξη ενός ελεύθερου ηλεκτρονίου, ενώ στην περίπτωση του τρισθενούς ατόμου η ύπαρξη μιας οπής σε κάθε “νοθευμένη” κυψελίδα του κρυσταλλικού πλέγματος, πράγμα που συνέβαλε σοβαρά στην αύξηση της ηλεκτρικής αγωγιμότητας.

1.4.1 Ημιαγωγοί τύπου N

Γνωρίζουμε τώρα ότι ένας καθαρός κρύσταλλος ημιαγωγού, π.χ. ένας κρύσταλλος πυριτίου, είναι ένας φτωχός αγωγός. Είπαμε ότι σε υψηλές θερμοκρασίες μπορεί να γίνει καλύτερος αγωγός, γιατί δημιουργούνται θερμικά ελεύθερα ηλεκτρόνια. Για τις περισσότερες όμως εφαρμογές η αύξηση της αγωγιμότητας πετυχαίνεται με τη διαδικασία της πρόσμιξης. Ένα τέτοιο υλικό πρόσμιξης είναι το αρσενικό. Όταν ένα άτομο αρσενικού εισαχθεί μέσα στον κρύσταλλο του πυριτίου, θα έχει ως αποτέλεσμα την εξασφάλιση ενός ελεύθερου ηλεκτρονίου. Το στοιχείο αυτό λέγεται **δότης**, γιατί κάθε άτομό του δίνει ένα ελεύθερο ηλεκτρόνιο στον κρύσταλλο. Οι ομοιοπολικοί δεσμοί των γειτονικών ατόμων του πυριτίου δεσμεύουν τέσσερα ηλεκτρόνια σθένους από το άτομο του αρσενικού σαν να ήταν όλα άτομα πυριτίου. Το πέμπτο ηλεκτρόνιο δεν μπορεί να σχηματίσει δεσμό και έτσι μένει ελεύθερο, οπότε, με μια πολύ μικρή επίδραση εξωτερικών παραγόντων, μπορεί να ανεβεί στη ζώνη αγωγιμότητας. Στο σχήμα 1.12 φαίνεται το ενεργειακό διάγραμμα του **ημιαγωγού τύπου N**, όπου και σημειώνεται η ενεργειακή κατάσταση του πέμπτου ηλεκτρονίου που λέγεται **στάθμη δότη**. Συγκεκριμένα το W_g στη περίπτωση μας είναι 0.01 eV σε αντίθεση με το W_g του αυτοτελούς ημιαγωγού που είναι 1.09eV.

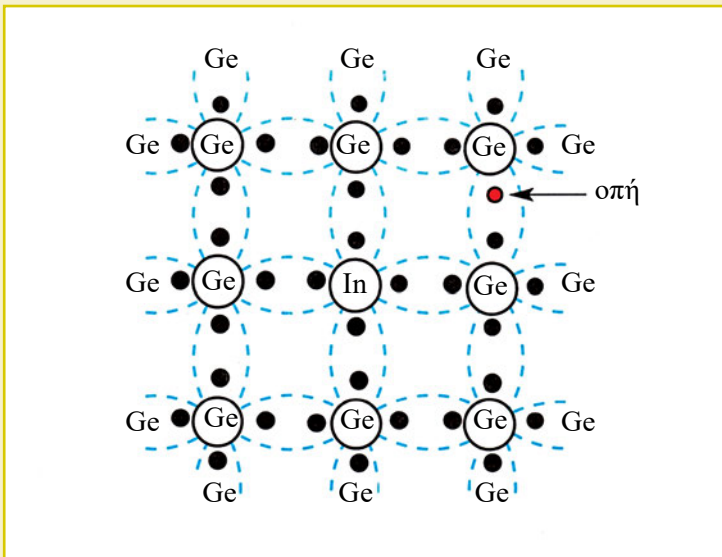


Σχήμα 1.12 Ενεργειακό διάγραμμα ημιαγωγού τύπου -N-.

Μερικά από τα πεντασθενή άτομα που χρησιμοποιούνται ως δότες στα άτομα πυριτίου ή γερμανίου είναι ο φώσφορος, το αρσενικό και το αντιμόνιο. Εξ άλλου, σε αντίθεση με τους αυτοτελείς ημιαγωγούς, οι ημιαγωγοί τύπου N έχουν περισσότερα ηλεκτρόνια στη ζώνη αγωγιμότητας από ό,τι οπές στη ζώνη σθένους. Δηλαδή, οι **φορείς πλειονότητας** σε κρυστάλλους, που προέρχονται από την πρόσμιξη με πεντασθενή άτομα, είναι τα ηλεκτρόνια.

1.4.2 Ημιαγωγοί τύπου P

Αν στις θέσεις μερικών ατόμων ενός καθαρού κρυστάλλου, π.χ. γερμανίου, τοποθετήσουμε άτομα τρισθενούς στοιχείου, έστω ίνδιο (σχήμα 1.13), τότε τα τρία ηλεκτρόνια σθένους σχηματίζουν ομοιοπολικούς δεσμούς με τρία γειτονικά άτομα γερμανίου. Στην προκειμένη περίπτωση δεν μπορεί να υπάρξει τέταρτος ομοιοπολικός δεσμός, γιατί στο άτομο της πρόσμιξης δεν υπάρχει τέταρτο ηλεκτρόνιο.



Σχήμα 1.13 Παράσταση στο επίπεδο της δομής του Ge με πρόσμιξη αποδέκτη ίνδιο.

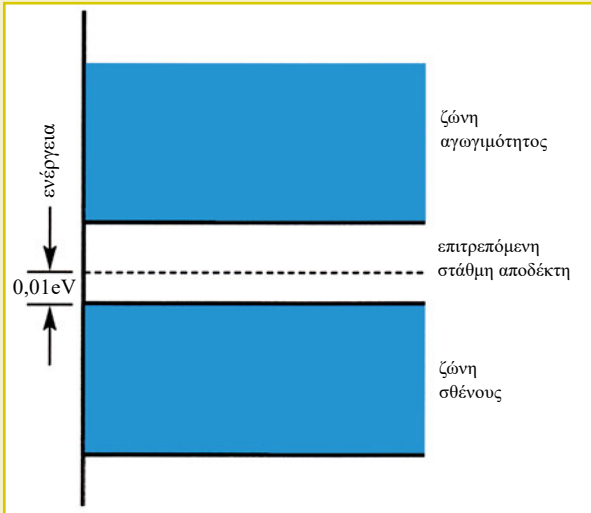
Στη θέση που λείπει αυτό το ηλεκτρόνιο μπορεί να κρατηθεί ένα ηλεκτρόνιο, το οποίο θα προέρχεται από τη διάσπαση ενός γειτονικού ομοιοπολικού δεσμού. Το άτομο δηλαδή του ινδίου θα προσλάβει το ηλεκτρόνιο αυτό και θα γίνει αρνητικό ιόν. Στη θέση, όμως, του δεσμού, από τον οποίο έφυγε το ηλεκτρόνιο, θα δημιουργηθεί ένα κενό. Το κενό αυτό ονομάζεται **οπή**. Για να γίνουν όλα αυτά χρειάζεται να δοθεί πάλι ένα μικρό ποσό ενέργειας της τάξεως του 0.01 eV για το γερμάνιο και 0.05 eV για το πυρίτιο. Στη διαδικασία αυτή το άτομο του τρισθενούς στοιχείου λέγεται **αποδέκτης**.

Στη συνηθισμένη θερμοκρασία του περιβάλλοντος όλα τα άτομα του αποδέκτη έχουν προσλάβει ένα ηλεκτρόνιο και γίνονται έτσι αρνητικά ιόντα. Με την προσθήκη λοιπόν ατόμων αποδέκτη, μπορούμε σε θερμοκρασίες διαφορετικές από το απόλυτο μηδέν, να έχουμε οπές και ακίνητα αρνητικά ιόντα. Μερικοί πάλι από τους δεσμούς του καθαρού υλικού μπορούν να διασπασθούν και να δημιουργήσουν ζεύγη οπών και ελευθέρων ηλεκτρονίων.

Έτσι μέσα στο υλικό έχουμε:

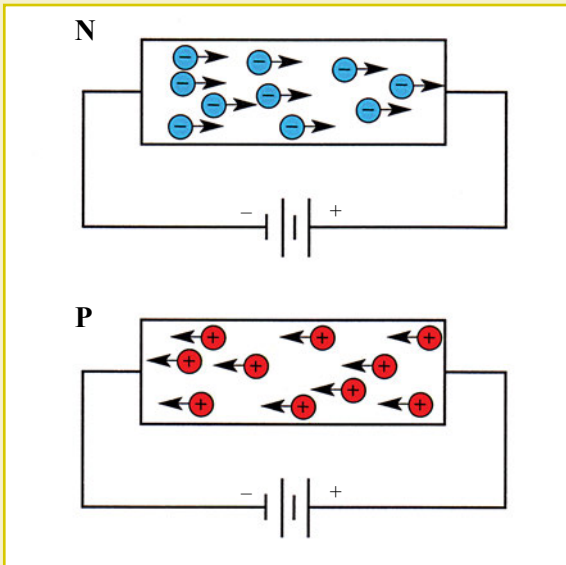
- ακίνητα αρνητικά ιόντα και φορείς που είναι οπές, οι οποίες προέρχονται από τα ηλεκτρόνια δεσμών που έφυγαν και προσκολλήθηκαν στο άτομο του τρισθενούς στοιχείου,
- άλλες οπές, οι οποίες προέρχονται από τα ηλεκτρόνια των δεσμών που έγιναν ελεύθερα, και
- ελεύθερα ηλεκτρόνια.

Όπως φαίνεται, οι οπές είναι περισσότερες από τα ηλεκτρόνια. Έχουμε, δηλαδή, πλεόνασμα θετικών φορέων (οπές) και έλλειμμα από ηλεκτρόνια, σε αντίθεση με τους αγωγούς τύπου N που έχουν περίσσεια ηλεκτρονίων, τα οποία και συντελούν κυρίως στην ηλεκτρική αγωγιμότητα. Άτομα με τρία ηλεκτρόνια στη ζώνη σθένους, που χρησιμοποιούνται για αποδέκτες, είναι τα άτομα των στοιχείων του βορίου, του γαλλίου και του ινδίου. Μια παραστατική εικόνα ενός αγωγού τύπου P φαίνεται στο σχήμα 1.14.



Σχήμα 1.14
Ενεργειακές ζώνες ημιαγωγού τύπου P σε $T=0^{\circ}\text{K}$.

Στο σχήμα 1.15, φαίνεται η διαφορά μεταξύ ημιαγωγών τύπου N και τύπου P.



Σχήμα 1.15
Αγωγιμότητα σε πυρίτιο τύπου N και P.

Θα πρέπει να γνωρίζετε ακόμα ότι μπορεί μέσα στο ίδιο υλικό να υπάρχουν μαζί προσμίξεις δότη και αποδέκτη. Στην περίπτωση αυτή και σε σχέση με το ποιο είδος πρόσμιξης βρίσκεται σε σημαντικά μεγαλύτερη αναλογία, το υλικό χαρακτηρίζεται ως ημιαγωγός τύπου N ή ημιαγωγός τύπου P.

1.5 Επίδραση της θερμοκρασίας και του φωτός στους ημιαγωγούς

1.5.1 Γενικά

Όπως αναφέραμε πολλές φορές προηγουμένως, η θερμοκρασία επηρεάζει άμεσα τη μεταβολή της ειδικής αντίστασης των ημιαγωγών καθώς και την αγωγιμότητά τους. Έτσι, όταν αυξάνουμε τη θερμοκρασία η ειδική αντίσταση ελαττώνεται, ενώ αυξάνει η αγωγιμότητα του ημιαγωγού. Θυμηθείτε ότι στα περισσότερα μέταλλα γίνεται το αντίθετο. Δηλαδή, με την αύξηση της θερμοκρασίας έχουμε και αύξηση της ειδικής αντιστάσεως.

Η ειδική αγωγιμότητα των ημιαγωγών μπορεί επίσης να αυξηθεί με την πρόσπτωση φωτεινής ενέργειας πάνω σ' αυτούς. Αυτό συμβαίνει γιατί οι ενέργειες των φωτονίων του οπτικού φάσματος, από το ερυθρό μέχρι και το ιώδες, κυμαίνονται περίπου από 1.6eV μέχρι και 3.3eV αντίστοιχα. Επομένως και τα ασθενέστερα από τα φωτόνια μπορούν εύκολα να αποσπάσουν ηλεκτρόνια από τους δεσμούς ενός καθαρού ημιαγωγού με αποτέλεσμα να δημιουργηθούν οπές και, ακόμα, φορείς οπών και ηλεκτρονίων από τις προσμίξεις. Έτσι, η αύξηση των φορέων αυτών οδηγεί στην αύξηση της ειδικής αγωγιμότητας. Τις ιδιότητες αυτές εκμεταλλευόμαστε στην ηλεκτρονική τεχνολογία για την κατασκευή ειδικών αντιστάσεων, όπως είναι τα θερμίστορ και οι φωτοαντιστάσεις.

Οι αντιστάσεις αυτές ανήκουν στην κατηγορία των μη γραμμικών αντιστάσεων και είναι ειδικές αντιστάσεις που δεν υπακούουν στο νόμο του Ohm, αλλά μεταβάλλουν την αντίστασή τους σε συνάρτηση με τη μεταβολή διαφόρων μεγεθών, όπως είναι η θερμοκρασία, το φως και η τάση.

Οι αντιστάσεις που μεταβάλλουν την αντίστασή τους με τη θερμο-

κρασία είναι γνωστές σαν αντιστάσεις **θερμίστορ** (Thermistor), αυτές που μεταβάλλουν την τιμή τους με το φως σαν **φωτοαντιστάσεις** (Light Dependent Resistor, LDR) και οι αντιστάσεις, που μεταβάλλουν την αντίστασή τους με την τάση είναι οι γνωστές **βαρίστορ** (Voltage Dependent Resistance, VDR).

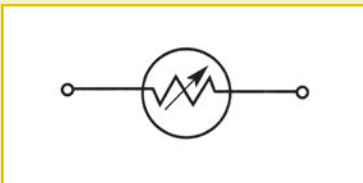
1.5.2 Θερμίστορ

Οι αντιστάσεις θερμίστορ χωρίζονται σε δύο κατηγορίες:

- Στις αντιστάσεις που μικραίνει η αντίστασή τους με την αύξηση της θερμοκρασίας, γνωστές ως NTC με αρνητικό θερμικό συντελεστή (negative temperature coefficient) και
- στις PTC θετικού θερμικού συντελεστή (positive temperature coefficient) που αυξάνει η αντίστασή τους με την αύξηση της θερμοκρασίας.

NTC

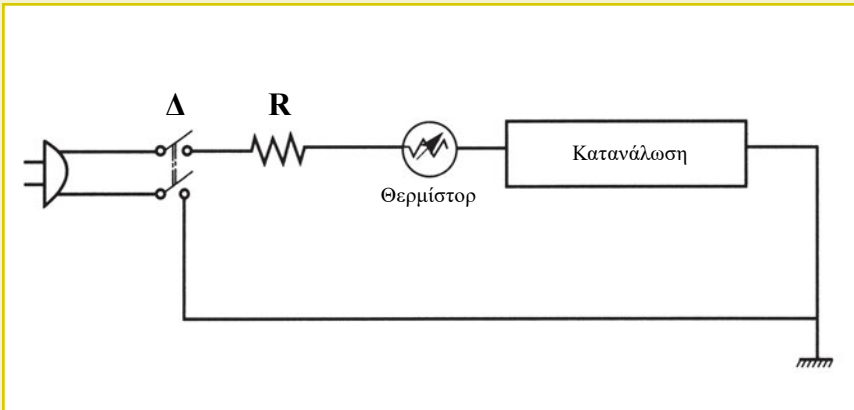
Τα NTC θερμίστορς (Negative Temperature Coefficient Thermistors) είναι αντιστάσεις με αρνητικό συντελεστή θερμοκρασίας. Ο συμβολισμός ενός NTC θερμίστορ φαίνεται στο παρακάτω σχήμα 1.16.



Σχήμα 1.16 Συμβολισμός θερμίστορ.

Η αρχή λειτουργίας των NTC καθώς και των PTC θερμίστορ, που θα δούμε αμέσως παρακάτω, βασίζεται στις ιδιότητες των ημιαγωγών. Θυμηθείτε ότι το ρεύμα μειονότητας στους κρυστάλλους παράγεται λόγω θερμικής αναταραχής στον ημιαγωγό. Έτσι, μπορούμε να κατασκευάσουμε έναν ημιαγωγό, που η αντίστασή του να ελαττώνεται με την αύξηση της θερμοκρασίας. Τα NTC θερμίστορ κατασκευάζονται από υλικά συντήξεως οξειδίων του μαγνησίου, νικελίου, κοβαλτίου, τιτανίου, χαλκού, σιδήρου και ουρανίου.

Τα NTC θερμίστορ χρησιμοποιούνται ως προστατευτικές αντιστάσεις σε διάφορα κυκλώματα για την εξομάλυνση ανωμαλιών που προέρχονται από τη μεταβολή της θερμοκρασίας. Τα συναντούμε στους δέκτες TV, στα ηλεκτρονικά κυκλώματα αυτοκινήτων, σε σειρά με διάφορα κυκλώματα τα οποία θέλουμε να προστατεύσουμε από ισχυρά ρεύματα που αναπτύσσονται από τις απότομες μεταβολές της θερμοκρασίας κ.ά. Ένα τυπικό κύκλωμα συνδεσμολογίας για την προστασία μιας κατανάλωσης φαίνεται στο σχήμα 1.17.

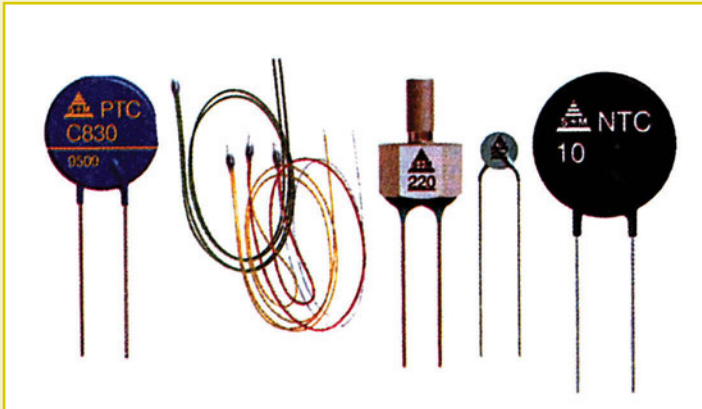


Σχήμα 1.17 Τρόπος σύνδεσης θερμίστορ NTC σε σειρά με κύκλωμα.

Άλλες εφαρμογές των θερμίστορ μπορούμε να βρούμε στα πυρόμετρα, στους ανιχνευτές διαφυγής αερίων, σε διάφορες συσκευές θερμικής προστασίας, σε κυκλώματα αγγελίας έναρξης πυρκαγιάς, σε διάφορους αυτόματους θερμικούς διακόπτες, σε πολλά όργανα ελέγχου στάθμης και ροής υγρών κ.ά.

Οποιαδήποτε βλάβη των θερμίστορ οδηγεί σε μόνιμη αύξηση της αντίστασής τους και επομένως σε αντικατάστασή τους. Ο έλεγχος με ωμόμετρο γίνεται με δύο ωμομετρήσεις σε δύο διαφορετικές θερμοκρασίες.

Τα θερμίστορ έχουν μικρό μέγεθος και βάρος και μπορούν να εργάζονται τόσο σε κυκλώματα εναλλασσόμενου όσο και συνεχούς ρεύματος. Διάφορες μορφές θερμίστορ μπορείτε να δείτε στην παρακάτω φωτογραφία του σχήματος 1.18.



Σχήμα 1.18 Διάφορες μορφές θερμίστορ.

PTC θερμίστορ

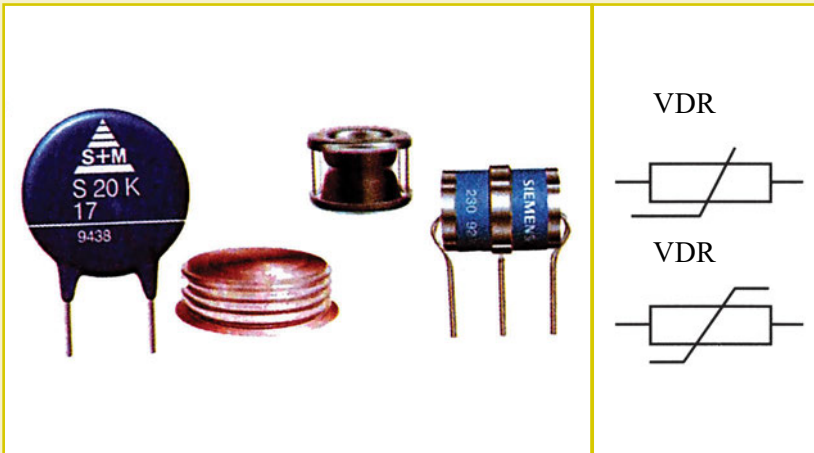
Τα PTC θερμίστορ (Positive Temperature Coefficient) είναι αντιστάσεις με θετικό θερμικό συντελεστή. Διαφέρουν από τα NTC στο ότι ο συντελεστής θερμοκρασίας τους είναι θετικός και μάλιστα μόνο στην περιοχή ορισμένων θερμοκρασιών, διότι σε άλλες γίνεται μηδέν ή αρνητικός. Κατασκευάζονται με ανάλογο τρόπο με τα NTC θερμίστορ από μίγματα του ανθρακικού βαρίου ή του οξειδίου του στροντίου και τιτανίου με άλλα υλικά. Η χρήση των PTC είναι πάλι ανάλογη με τη χρήση των NTC με τη διαφορά ότι δίνουν αντίθετα αποτελέσματα.

1.5.3 Βαρίστορ

Τα βαρίστορ ανήκουν και αυτά στην κατηγορία των μη γραμμικών αντιστάσεων. Είναι αντιστάσεις που η τιμή τους μεταβάλλεται με τη μεταβολή της τάσεως που εφαρμόζεται στα άκρα τους.

Γνωρίζουμε ότι ένας ημιαγωγός με πρόσμιξη μας δίνει ένα ρεύμα πλειονότητας και ένα ρεύμα μειονότητας. Το ρεύμα μειονότητας λαμβάνεται υπόψη μόνο σε υψηλές τάσεις. Έτσι το συνολικό ρεύμα, μέσα σε έναν ημιαγωγό με κατάλληλη πρόσμιξη, θα αυξάνει ακόμα περισσότερο όσο αυξάνει η εφαρμοζόμενη τάση από ό,τι μέσα από μια συνηθισμένη ωμική αντίσταση που υπακούει στο νόμο του Ohm. Ένας

τέτοιος ημιαγωγός μπορεί να έχει ως αποτέλεσμα μια αντίσταση που να ελαττώνεται με την αύξηση της τάσεως στα άκρα του, δηλαδή να μην υπακούει στον νόμο του Ohm. Το στοιχείο αυτό λέγεται βαρίστορ ή VDR από τα αρχικά των λέξεων Voltage Dependent Resistance, δηλαδή αντίσταση εξαρτώμενη από την τάση. Στο εμπόριο κυκλοφορούν με τη μορφή του σχήματος 1.19 (α) και συμβολίζονται όπως φαίνεται στο σχήμα 1.19 (β)



Σχήμα 1.19

(α) Αντιστάσεις VDR.

(β) Συμβολισμός.

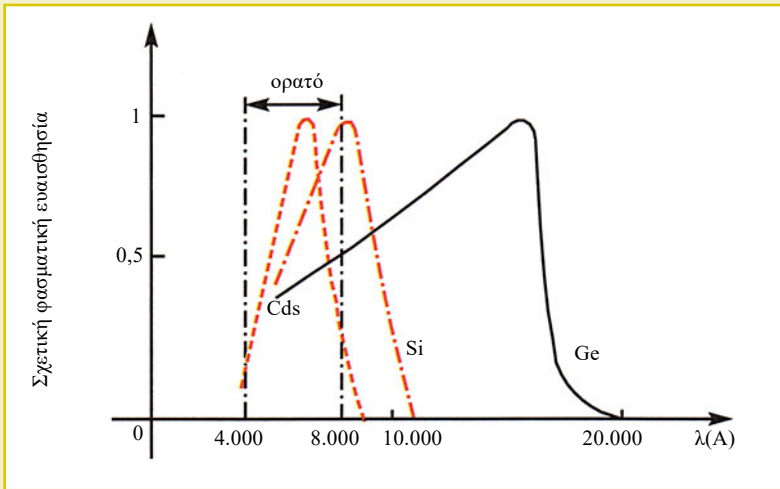
Χρήσεις:

Τα VDR μπορούν να χρησιμοποιηθούν για τη μέτρηση θερμοκρασιών με ακρίβεια 0,001 βαθμού Κελσίου, σε πολλά κυκλώματα ενισχυτών και κυκλώματα AGC (κυκλώματα αυτόματου ελέγχου) και γενικά σε κυκλώματα τα οποία θέλουμε να προστατέψουμε από απότομες ανυψώσεις τάσεως.

1.5.4 Φωτοαντιστάσεις

Οι φωτοαντιστάσεις είναι ένας ειδικός τύπος αντιστάσεων που έχουν σαν χαρακτηριστικό γνώρισμα τη μεταβολή της τιμής τους σε σχέση με

τη φωτεινή ροή που πέφτει πάνω τους. Η αρχή λειτουργίας των αντιστάσεων αυτών βασίζεται στο φαινόμενο της φωτοαγωγιμότητας. Η πρακτική σημασία των φωτοαντιστάσεων είναι πολύ μεγάλη, γιατί για τη χρησιμοποίησή τους δεν χρειάζεται καμία ειδική συνδεσμολογία, π.χ. πόλωση. Συνήθως η τιμή τους μεταβάλλεται από μερικές εκατοντάδες $M\Omega$ σε συνθήκες μη φωτισμού μέχρι μερικές εκατοντάδες Ω , όταν εκτίθενται σε φωτεινή ακτινοβολία. Εξ άλλου πρέπει να λαμβάνει κανείς σοβαρά υπόψη τη σχετική ευαισθησία της φωτοαντίστασης σε συνάρτηση με το μήκος κύματος της προσπίπτουσας ακτινοβολίας (σχήμα 1.20).



Σχήμα 1.20 Καμπύλη σχετικής ευαισθησίας φωτοαντίστασης σε συνάρτηση με το μήκος κύματος της φωτεινής ακτινοβολίας.

Οι φωτοαντιστάσεις κατασκευάζονται συνήθως από μεγάλης καθαρότητας θειούχο κάδμιο που αναμειγνύεται με κατάλληλα υλικά και συμπίεζεται, ώστε τελικά να διαμορφωθεί σε σχήμα δισκίου (σχήμα 1.21).



Σχήμα 1.21 Φωτοαντίσταση σε σχήμα δισκίου.

Ως κύριο υλικό, εκτός από το θειούχο κάδμιο, χρησιμοποιείται ο θειούχος μόλυβδος. Οι φωτοαντιστάσεις που είναι γνωστές και σαν LDR (Light Dependent Resistor) χρησιμοποιούνται κυρίως σαν διακόπτες αλλά και για άλλες εφαρμογές, όπως μετρήσεις της υπερύθρου ακτινοβολίας κ.λπ.

Περίληψη

- Ένας καλός αγωγός όπως ο χαλκός περιέχει μεγάλο αριθμό φορέων ρεύματος. Σε έναν καλό αγωγό τα ηλεκτρόνια σθένους έλκονται από τον πυρήνα με πολύ ασθενείς δυνάμεις.
- Το γερμάνιο και το πυρίτιο είναι δύο παραδείγματα ημιαγωγών. Οι ημιαγωγοί είναι υλικά με ηλεκτρική αγωγιμότητα ενδιάμεση της αγωγιμότητας των αγωγών και των μονωτών.
- Τα άτομα του Ge και του Si έχουν τέσσερα ηλεκτρόνια σθένους και σχηματίζουν ομοιοπολικούς δεσμούς, με αποτέλεσμα τη σταθερότητα της κρυσταλλικής δομής των ατόμων τους.
- Εξωτερικοί παράγοντες, όπως η θερμική ενέργεια, μπορεί να διασπάσουν τους ομοιοπολικούς δεσμούς δημιουργώντας έτσι ελεύθερα ηλεκτρόνια και επομένως ηλεκτρικό ρεύμα. Το φαινόμενο αυτό δίνει στο πυρίτιο και στα άλλα ημιαγώγιμα υλικά αρνητικό συντελεστή θερμοκρασίας. Από την άλλη, θερμαινόμενος ένας αγωγός αυξάνει την αντίστασή του. Αυτή η συμπεριφορά δίνει στο υλικό τον λεγόμενο θετικό συντελεστή θερμοκρασίας.
- Κάθε ηλεκτρονική τροχιά αντιστοιχεί σε ένα ενεργειακό επίπεδο. Όσο μεγαλύτερη είναι η τροχιά, τόσο μεγαλύτερη είναι και η ενέργεια του ηλεκτρονίου. Όταν τα άτομα του πυριτίου συνδυάζονται για να σχηματίσουν έναν κρύσταλλο, συνεισφέρουν ηλεκτρόνια σθένους και αποκτούν οκτώ ηλεκτρόνια στην τροχιά σθένους.
- Επειδή σε έναν κρύσταλλο πυριτίου δεν είναι δυνατόν να βρεθούν δύο ηλεκτρόνια με την ίδια ενέργεια, θεωρούμε ότι τα ενεργειακά επίπεδα σχηματίζουν ομάδες που λέγονται ενεργειακές ζώνες.
- Η ζώνη αγωγιμότητας βρίσκεται μετά τη ζώνη σθένους. Οι ενεργειακές ζώνες χωρίζονται μεταξύ τους με ενεργειακά χάσματα.
- Η διαδικασία σκόπιμης πρόσθεσης τρισθενών ή πεντασθενών στοιχείων στα άτομα του πυριτίου ή γερμανίου ονομάζεται πρόσμιξη. Η πρόσμιξη αλλάζει τα ηλεκτρικά χαρακτηριστικά των ημιαγωγών.

- Εμπλουτίζοντας τον ημιαγωγό με προσμίξεις πεντασθενών στοιχείων δημιουργείται ένας ημιαγωγός τύπου -n-. Στους ημιαγωγούς αυτού του τύπου οι φορείς πλειονότητας είναι τα ελεύθερα ηλεκτρόνια.
- Εμπλουτίζοντας τον ημιαγωγό με προσμίξεις τρισθενών στοιχείων δημιουργείται ένας ημιαγωγός τύπου -p- που έχει φορείς πλειονότητας τις οπές.
- Οι αντιστάσεις των οποίων η τιμή δεν υπακούει στο νόμο του Ohm, αλλά μεταβάλλουν την αντίστασή τους σε συνάρτηση με τη μεταβολή διαφόρων μεγεθών, όπως είναι η θερμοκρασία, το φως και η τάση, ονομάζονται μη γραμμικές αντιστάσεις. Στην κατηγορία αυτή των αντιστάσεων ανήκουν τα θερμίστορ που τα συναντούμε σαν αρνητικού και θετικού συντελεστή θερμοκρασίας (NTC και PTC), τα βαρίστορ και οι φωτοαντιστάσεις.

Ερωτήσεις

1. Γιατί τα ηλεκτρόνια σθένους ενός αγωγού λέγονται ελεύθερα ηλεκτρόνια;
2. Δώστε τρία παραδείγματα αγώγιμων υλικών.
3. Πόσα ηλεκτρόνια σθένους έχει ένα μεμονωμένο άτομο ενός ημιαγώγιμου υλικού; Δώστε δύο παραδείγματα ημιαγώγιμων υλικών.
4. Τι συμβαίνει στα ηλεκτρόνια των ατόμων όταν συνδέονται μεταξύ τους με ομοιοπολικό δεσμό;
5. Ποια ενεργειακή ζώνη βρίσκεται μετά τη ζώνη σθένους;
6. Περιγράψτε τους δύο τρόπους ροής των φορτίων σε έναν καθαρό ημιαγωγό που βρίσκεται σε θερμοκρασία δωματίου.
7. Τι ονομάζουμε πρόσμιξη;
8. Περιγράψτε το σχηματισμό ενός ημιαγωγού τύπου -N-.
9. Περιγράψτε το σχηματισμό ενός ημιαγωγού τύπου -P-.
10. Ποια τα χαρακτηριστικά της ζώνης σθένους και της ζώνης αγωγιμότητας;
11. Αν εφαρμόσετε μια πηγή τάσεως στα άκρα ενός κρυστάλλου τύπου P με το θετικό πόλο της πηγής στο αριστερό άκρο του κρυστάλλου και τον αρνητικό στο δεξιό άκρο του κρυστάλλου, να σχεδιάσετε τη διεύθυνση ροής των φορέων πλειονότητας και μειονότητας του κρυστάλλου.
12. Τι εννοούμε με τον όρο μη γραμμική αντίσταση;
13. Αναφέρατε τις μη γραμμικές αντιστάσεις που γνωρίζετε.

14. Ποιο είναι το χαρακτηριστικό γνώρισμα των θερμίστορ; Σε ποιες κατηγορίες χωρίζονται;
15. Περιγράψτε την επίδραση της θερμοκρασίας στους ημιαγωγούς και στα μέταλλα.
16. Ποιο το χαρακτηριστικό γνώρισμα των NTC θερμίστορ; Δώστε το συμβολισμό ενός NTC.
17. Ποια η επίδραση της θερμοκρασίας στα NTC και PTC;
18. Τι είναι τα βαρίστορ; Ποιο το χαρακτηριστικό τους γνώρισμα; Αναφέρατε μερικές εφαρμογές των βαρίστορ.
19. Δώστε τον συμβολισμό ενός βαρίστορ.
20. Τι είναι οι φωτοαντιστάσεις; Ποια η αρχή λειτουργίας και η χρήση των φωτοαντιστάσεων;



ΚΕΦΑΛΑΙΟ ΔΕΥΤΕΡΟ

ΚΡΥΣΤΑΛΛΟΔΙΟΔΙ

ΚΡΥΣΤΑΛΛΟΔΙΟΔΟΙ

Στόχοι κεφαλαίου

Όταν ολοκληρώσετε τη μελέτη του κεφαλαίου αυτού, θα είστε ικανοί να:

- εξηγήετε τα λειτουργικά χαρακτηριστικά της επαφής P-N,
- περιγράψετε και αιτιολογείτε την αιτία δημιουργίας της περιοχής απογύμνωσης στην επαφή,
- κατονομάζετε τα ηλεκτρικά μεγέθη της επαφής,
- αναφέρετε τα είδη πόλωσης της επαφής N-P ή P-N,
- αιτιολογείτε τη συμπεριφορά της επαφής N-P ανάλογα με την πόλωση,
- περιγράψετε τη λειτουργία της διόδου και ερμηνεύετε τη χαρακτηριστική της,
- υπολογίζετε τα ηλεκτρικά μεγέθη της διόδου υπολογιστικά και γραφικά,
- περιγράψετε τη λειτουργία και αναφέρετε τις εφαρμογές των ειδικών διόδων,
- περιγράψετε τις διάφορες τεχνικές κατασκευής διόδων.

2.1 Γενικά

Στο προηγούμενο κεφάλαιο αναπτύξαμε τους τρόπους και τις μεθόδους που χρησιμοποιούμε για να κατασκευάσουμε ημιαγωγούς τύπου N και ημιαγωγούς τύπου P. Η κατασκευή κρυστάλλου με δυο περιοχές, μία P και μία N αποτελεί μία **κρυσταλλοδίοδο**. Σήμερα έχει επικρατήσει η ονομασία **δίοδος** που είναι πιο απλή και αυτή θα χρησιμοποιούμε στις επόμενες ενότητες.

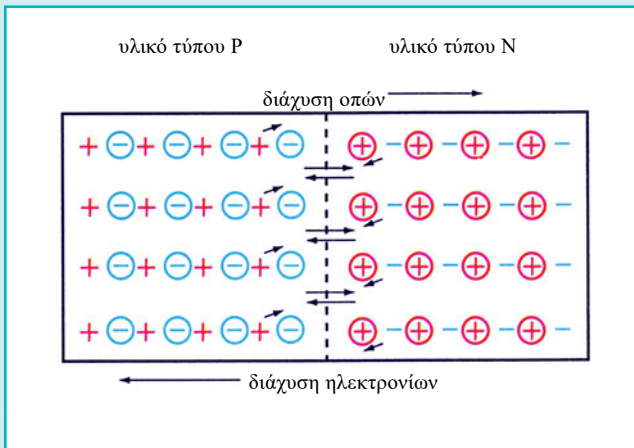
Στο κεφάλαιο αυτό θα περιγράψουμε τη λειτουργία, τους τρόπους

κατασκευής και θα ασχοληθούμε με τους διάφορους τύπους **διόδων**, τα χαρακτηριστικά και τις εφαρμογές τους.

2.1.1 Επαφή P-N

Οι ημιαγωγοί τύπου N και τύπου P όταν είναι χωριστά δεν έχουν ιδιαίτερη σημασία ή πρακτική αξία.

Αν όμως κατασκευασθεί ένας συνεχής κρύσταλλος με δύο περιοχές, με διαφορετική όμως πρόσμιξη η κάθε μία, τύπου N και τύπου P, τότε οι ιδιότητες που αποκτά ο κρύσταλλος αυτός είναι πολύ χρήσιμες. Η νέα αυτή κατασκευή ονομάζεται **δίοδος** (κρυσταλλοδίοδος). **Η δίοδος λοιπόν είναι ένας συνεχής κρύσταλλος με δύο διαφορετικά εμπλουτισμένες περιοχές που το πέρασμα από το τμήμα P στο τμήμα N γίνεται προοδευτικά** και με τρόπους που θα περιγράψουμε παρακάτω.

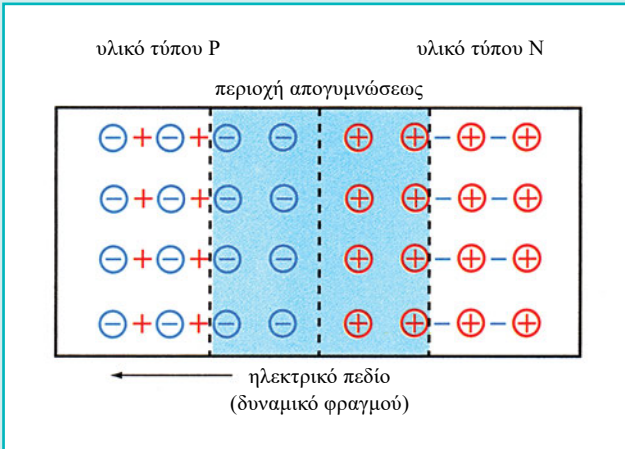


Σχήμα 2.1
Επαφή PN.

Στο σχήμα 2.1 φαίνεται ένας κρύσταλλος που η μία του πλευρά αποτελείται από υλικό τύπου P, με φορείς πλειονότητας τις οπές και η άλλη από υλικό τύπου N, με φορείς πλειονότητας τα **ηλεκτρόνια**.

Για να μπορέσουμε να μελετήσουμε τη συμπεριφορά της επαφής αυτής θεωρούμε ότι τα δύο κομμάτια των ημιαγωγών είναι χωριστά και έχουν κολληθεί μεταξύ τους. Η επίπεδη επιφάνεια όπου το υλικό τύπου P συναντά το υλικό τύπου N, λέγεται **επαφή**.

Όταν οι δύο ημιαγωγοί ενωθούν, τα ελεύθερα ηλεκτρόνια της περιοχής N (φορείς πλειονότητας), επειδή απωθούνται μεταξύ τους, τείνουν να διαχυθούν και έτσι διέρχονται δια της επαφής από την περιοχή N στην περιοχή P (σχήμα 2.2).



Σχήμα 2.2
Σχηματισμός περιοχής απογυμνώσεως.

Όταν τα ηλεκτρόνια εισέλθουν στην περιοχή τύπου P είναι πια φορείς μειονότητας και επειδή έχουν μικρό χρόνο ζωής γρήγορα επανασυνδέονται με τις οπές που βρίσκονται πλησιέστερα.

Το αντίστοιχο συμβαίνει και με τις οπές της περιοχής P (φορείς πλειονότητας), οι οποίες κινούνται, λόγω διάχυσης, από την περιοχή P προς την περιοχή N και, αφού διέλθουν δια της επαφής, επανασυνδέονται με τα πλησιέστερα ηλεκτρόνια.

Έτσι, με τις επανασυνδέσεις αυτές, έχουμε την εμφάνιση ακίνητων **θετικών και αρνητικών ιόντων** σε μια περιοχή δεξιά και αριστερά της επαφής.

2.1.2 Περιοχή απογυμνώσεως

Επειδή στην περιοχή αυτή υπάρχουν μόνο ακίνητα θετικά και αρνητικά ιόντα και καθόλου σχεδόν φορείς, την ονομάσαμε περιοχή απογυμνώσεως. Το πλάτος της όμως εξαρτάται από την ποσότητα των προσμίξεων των ημιαγωγών και είναι αντιστρόφως ανάλογο αυτών.

2.1.3 Δυναμικό φραγμού (V_0)

Λόγω της συνέχισης της διάχυσης των φορέων, η περιοχή απογυμνώσεως διευρύνεται και έτσι στα άκρα της επαφής εμφανίζεται μια διαφορά δυναμικού (ηλεκτρικό πεδίο), που οφείλεται στη συσσώρευση των θετικών και αρνητικών ιόντων, το οποίο έχει μάλιστα τέτοια φορά ώστε να εμποδίζει την επί πλέον διάχυση των φορέων από τη μία περιοχή στην άλλη.

Η διαφορά αυτή του δυναμικού ονομάζεται **δυναμικό φραγμού** και συμβολίζεται με (V_0). Σε θερμοκρασία περιβάλλοντος (δωματίου) το δυναμικό φραγμού για τις διόδους πυριτίου είναι **0,7 V** και για τις διόδους γερμανίου είναι **0,3 V**.

2.1.4 Ρεύμα διαχύσεως (I_F)

Η κίνηση των ηλεκτρονίων από την περιοχή N προς την περιοχή P και των οπών από την περιοχή P προς την περιοχή N, λόγω διάχυσης, δημιουργεί ένα ρεύμα. Το ρεύμα αυτό, που οφείλεται στη διάχυση, από τώρα θα ονομάζουμε **ρεύμα διαχύσεως** και θα το συμβολίζουμε (I_F).

2.1.5 Ανάστροφο ρεύμα (I_0)

Μέσα στην περιοχή απογυμνώσεως, εκτός από τα ακίνητα ιόντα, υπάρχουν οπές και ηλεκτρόνια που προέρχονται από τη διάσπαση των δεσμών του καθαρού ημιαγωγού εξ αιτίας κάποιας θερμικής ή άλλης μορφής ενέργειας που έχουν προσλάβει. Οι φορείς αυτοί κινούνται μέσα στην περιοχή απογυμνώσεως λόγω της επίδρασης του ηλεκτρικού πεδίου της και επειδή η διεύθυνση της κίνησής τους είναι αντίθετη από εκείνη των φορέων λόγω διάχυσης, το ρεύμα που δημιουργούν το ονομάζουμε **ανάστροφο ρεύμα** και το συμβολίζουμε με (I_0).

Όταν δεν επιδρούν άλλοι παράγοντες και έχουμε σταθερή θερμοκρασία, τότε τα δύο αυτά ρεύματα είναι ίσα αλλά αντίθετης φοράς $I_F = -I_0$ και η επαφή δεν διαρρέεται από ρεύμα.

Κύρια σημεία

- Επαφή P-N: Η διαχωριστική επιφάνεια στη σύνδεση του ημιαγωγού τύπου P με τον ημιαγωγό τύπου N.
- Λόγω της επανασύνδεσης των φορέων πλειονότητας που κινούνται εξαιτίας της διάχυσης, κοντά και γύρω από την επαφή, δημιουργείται μια περιοχή στην οποία ευρίσκονται μόνο ακίνητα θετικά και αρνητικά ιόντα και καθόλου σχεδόν φορείς, γι' αυτό η περιοχή αυτή ονομάζεται περιοχή απογυμνώσεως.
- Δυναμικού φραγμού (V_0): για το Si 0,7 V και για το Ge 0,3 V.
- Ρεύμα διάχυσης (I_D): Το ρεύμα που δημιουργείται από τη διάχυση των φορέων πλειονότητας.
- Ανάστροφο ρεύμα (I_0): Το ρεύμα που δημιουργείται από τους φορείς που προέρχονται από τη διάσπαση των δεσμών των ατόμων του καθαρού υλικού στην περιοχή απογυμνώσεως με την πρόσληψη ενέργειας.

2.2. Πόλωση Διόδου**2.2.1 Γενικά**

Η κατάσταση ηρεμίας της επαφής P-N (διόδου) μεταβάλλεται όταν εφαρμόσουμε στα άκρα της μία εξωτερική τάση την οποία ονομάζουμε **πόλωση**.

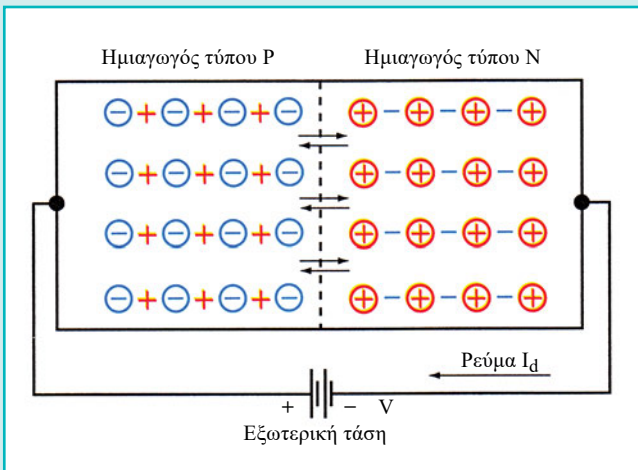
Τη δίοδο μπορούμε να τη συνδέσουμε στην τάση με δύο τρόπους, κατά **την ορθή φορά (ορθή πόλωση)** και κατά **την ανάστροφη φορά (ανάστροφη πόλωση)**.

Ονομάζουμε **ορθή πόλωση** την εφαρμογή τάσης κατά την οποία ο **θετικός πόλος της πηγής τάσης συνδέεται με την περιοχή P** της διόδου (άνοδος) και ο **αρνητικός πόλος της πηγής με την περιοχή N** της διόδου (κάθοδος). Όταν ο **θετικός πόλος της πηγής, συνδέεται με την κάθοδο** και ο **αρνητικός πόλος της πηγής με την άνοδο** έχουμε **ανάστροφη πόλωση**.

Παρακάτω θα εξετάσουμε και θα αναλύσουμε τα φαινόμενα που συμβαίνουν με την εφαρμογή εξωτερικής τάσης στην επαφή και έτσι θα κατανοήσουμε τη λειτουργία της διόδου.

2.2.2 Ορθή πόλωση

Τα ηλεκτρόνια απωθούνται από την αρνητική τάση της πηγής ενώ έλκονται από τη θετική. Αντίστροφα, οι οπές έλκονται από την αρνητική τάση της πηγής και απωθούνται από τη θετική. Έτσι τα ηλεκτρόνια κινούνται από την περιοχή N προς την περιοχή P, και οι οπές από την περιοχή P προς την περιοχή N, υπερνικούν το φραγμό δυναμικού, διαπερνούν την επαφή PN, συγκρούονται και επανασυνδέονται.



Σχήμα 2.3 Ορθή πόλωση της διόδου.

Με την εξουδετέρωση των φορέων λόγω επανασύνδεσής τους, νέα ηλεκτρόνια εισέρχονται στην περιοχή τύπου N και νέες οπές δημιουργούνται στην περιοχή τύπου P. Έτσι η περιοχή N είναι πάντα γεμάτη από ηλεκτρόνια και η περιοχή P με οπές.

Αποτέλεσμα των παραπάνω είναι η ύπαρξη συνεχούς ροής ρεύματος δια μέσου της διόδου. Το ρεύμα αυτό θα το συμβολίζουμε σαν I_d .

Από τα παραπάνω παρατηρούμε ότι:

- Κατά την ορθή πόλωση, η περιοχή απογυμνώσεως γίνεται πολύ μικρή και το δυναμικό φραγμού ελαττώνεται κατά τόσο, όσο η τάση της πηγής.
Αν συμβολίσουμε με V την τάση της πηγής, τότε το δυναμικό φραγμού θα είναι $V_j = V_o - V$.
- Στην ορθή πόλωση το ανάστροφο ρεύμα (I_o) παραμένει σταθερό εφόσον δε μεταβάλλεται η παρεχόμενη ενέργεια στην επαφή.
Έτσι το ρεύμα που θα κυκλοφορεί στη diόδο είναι το $I_d = I_f - I_o$.
- Η αντίσταση της diόδου (r_f) είναι πολύ μικρή, συνήθως η τιμή της είναι από δέκατα του Ω μέχρι μερικές εκατοντάδες Ω .

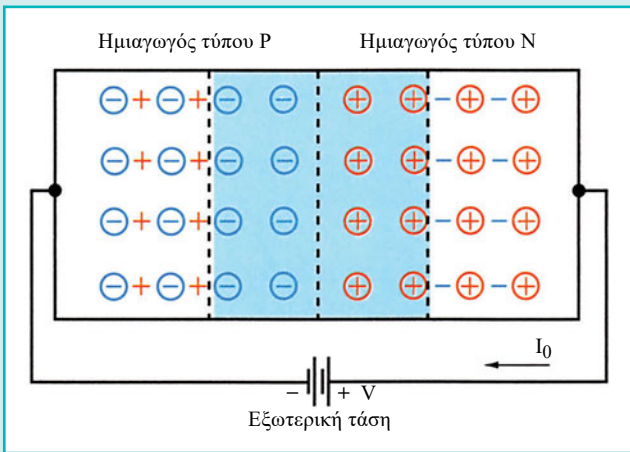
2.2.3 Ανάστροφη πόλωση

Στην ανάστροφη πόλωση η πολικότητα της εξωτερικής πηγής αντιστρέφεται, όπως φαίνεται στο σχήμα 2.4.

Τα ηλεκτρόνια έλκονται από το θετικό πόλο της πηγής και οι οπές από τον αρνητικό πόλο της πηγής.

Αποτέλεσμα είναι τα ελεύθερα ηλεκτρόνια και οι οπές να απομακρύνονται από την επαφή, η περιοχή απογυμνώσεως να διευρυνθεί και το δυναμικό φραγμού αυξάνεται κατά την τάση της πηγής που εφαρμόζεται.

Τότε οι φορείς πλειονότητας σταματούν να κινούνται και η ροή τους είναι πια σχεδόν μηδενική. Η κίνηση μόνο των φορέων μειονότητας επιτρέπει ένα μικρό ρεύμα να διαρρέει τη diόδο.



Σχήμα 2.4
Ανάστροφη πό-
λωση της διόδου.

Από τα παραπάνω παρατηρούμε ότι:

- Το δυναμικό φραγμού γίνεται $V_j = V_o - (-V) = V_o + V$
- Αφού το ρεύμα διαχύσεως (I_p) δεν υπάρχει πια, στο κύκλωμα θα κυκλοφορεί μόνο το ανάστροφο ρεύμα (I_o).
Δηλαδή ισχύει $I_d = - I_o$, κάτι το οποίο σημαίνει ότι το ρεύμα της διόδου είναι πολύ μικρό, της τάξης των μA .

Το ανάστροφο ρεύμα, με την αύξηση της ανάστροφης τάσης στην αρχή αυξάνει, παίρνει όμως γρήγορα μια σταθερή τιμή, την τιμή κόρου που κρατάει μέχρι κάποια ορισμένη τιμή που εξαρτάται από την κατασκευή της διόδου και τις συνθήκες λειτουργίας. Με επί πλέον αύξηση της ανάστροφης τάσης, η διόδος βραχυκυκλώνεται και καταστρέφεται.

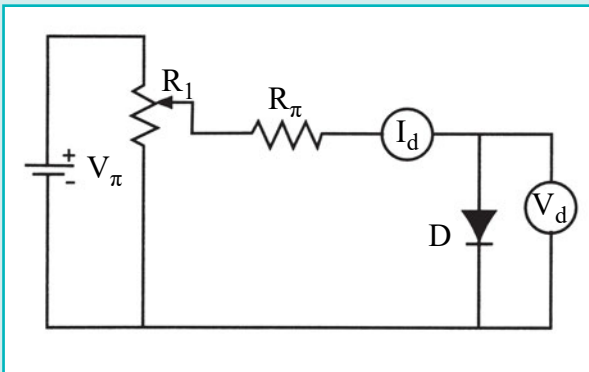
- Η αντίσταση της διόδου (r_r) είναι πια πολύ μεγάλη, της τάξης των δεκάδων $M\Omega$.

2.2.4 Χαρακτηριστική της διόδου

Από τα όσα είδαμε μέχρι τώρα για την επαφή P-N, δηλαδή τη δίοδο και τη λειτουργία της, γνωρίζουμε ότι η δίοδος κατά την ορθή πόλωση είναι αγωγός, άρα διαρρέεται από μεγάλο ρεύμα και κατά την ανάστροφη πόλωση παρουσιάζει πολύ μεγάλη αντίσταση με αποτέλεσμα να διαρρέεται από ελάχιστο έως μηδενικό ρεύμα.

Για να μελετήσουμε τη λειτουργία της διόδου αρκεί να πάρουμε μία σειρά μετρήσεων, συνδεσμολογώντας τη δίοδο, όπως στο κύκλωμα του σχήματος 2.5 και να χαράξουμε τη στατική χαρακτηριστική της.

Το κύκλωμα στο σχήμα 2.5. είναι ένα πρακτικό κύκλωμα που χρησιμοποιούμε στο εργαστήριο για να πάρουμε μετρήσεις και να χαράξουμε τη χαρακτηριστική της διόδου.



Σχήμα 2.5α Συμβολισμός διόδου.

Σχήμα 2.5 Πειραματικό κύκλωμα διόδου

Η δίοδος συμβολίζεται στο κύκλωμα όπως στο σχήμα 2.5α.

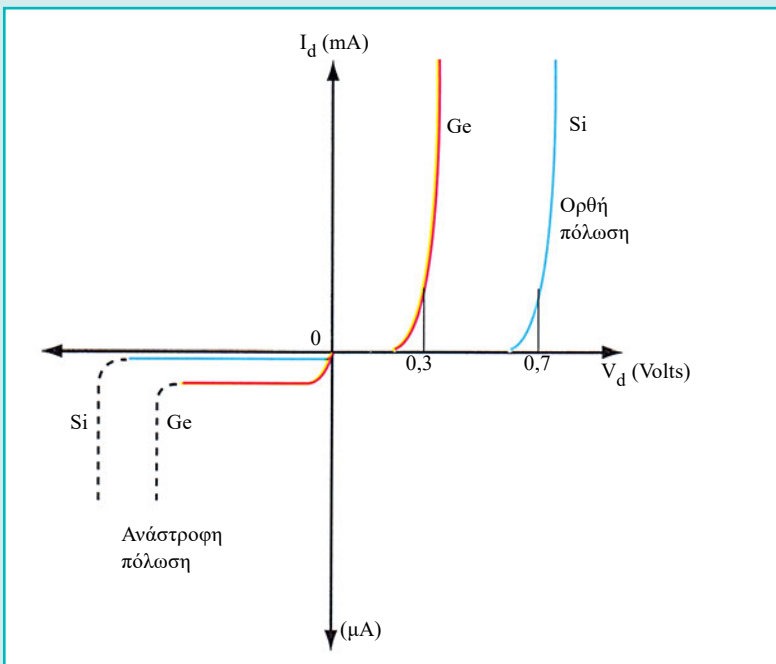
Η ωμική αντίσταση R_π συνδέεται για την προστασία της διόδου D από μεγάλο ρεύμα. Η R_1 είναι ένα ποτενσιόμετρο με το οποίο έχουμε τη δυνατότητα να μεταβάλλουμε την τάση V_d στα άκρα της διόδου.

Με τη δίοδο συνδεσμολογημένη σε **ορθή πόλωση**, για διάφορες τιμές της τάσης V_d μετράμε τις αντίστοιχες τιμές του ρεύματος I_d της διόδου.

Από τις μετρήσεις παρατηρούμε ότι:

- Όταν η τάση V_d που εφαρμόζεται είναι μηδέν, το ρεύμα I_d είναι μηδέν. Το κύκλωμα δεν διαρρέεται από ρεύμα.
- Όσο αυξάνουμε την τάση V_d (μεταβολή σε mV) βλέπουμε ότι το ρεύμα αυξάνει με γρήγορο ρυθμό.
- Για κάποια τάση το ρεύμα αυξάνει πάρα πολύ γρήγορα (αρκετά mA). Η τάση αυτή είναι ίση με την τάση του δυναμικού φραγμού της διόδου, δηλαδή 0,3V για τις διόδους γερμανίου και 0,7V για τις διόδους πυριτίου. Την τάση αυτή την ονομάζουμε **τάση κατωφλίου**.

Επαναλαμβάνουμε την ίδια εργασία, με τη δίοδο όμως συνδεσμολογημένη κατά την **ανάστροφη πόλωση**.



Σχήμα 2.6 Η χαρακτηριστική της διόδου σε θερμοκρασία 25° C.

Από τις μετρήσεις παρατηρούμε ότι:

- α. Όταν η τάση που εφαρμόζεται είναι μηδέν, το κύκλωμα δεν διαρρέεται από ρεύμα.
- β. Όταν η ανάστροφη τάση αυξηθεί (μεταβολή σε V), παρουσιάζεται ένα μικρό ρεύμα (μερικά μA). Το ρεύμα αυτό είναι το ανάστροφο ρεύμα, το οποίο παίρνει γρήγορα **τιμή κόρου** όπου και μένει σταθερό μέχρι η ανάστροφη τάση να φθάσει στα επιτρεπόμενα όρια. Πέρα από αυτά, η διόδος καταστρέφεται.

2.2.5 Μέγιστο ορθό ρεύμα. Ισχύς διόδου

Η ισχύς που καταναλώνεται πάνω στη διόδο κατά τη λειτουργία της (P_d) υπολογίζεται από το γινόμενο $P_d = I_d \cdot V_d$.

Η ισχύς αυτή μετατρέπεται σε θερμότητα και προκαλεί την αύξηση της θερμοκρασίας της διόδου. Είναι γνωστό ότι η διόδος δεν αντέχει σε υψηλές θερμοκρασίες, γιατί καταστρέφεται και επειδή η ισχύς είναι ανάλογη του ρεύματος, γιατί η τάση V_d πρακτικά παραμένει σταθερή, υπάρχει ένα ανώτατο όριο για το ρεύμα που διαρρέει μία διόδο. Γι' αυτό ο κάθε κατασκευαστής διόδων δίνει τα **$I_d \max$ και $P_d \max$** πάνω από τα οποία η διόδος δεν επιτρέπεται να λειτουργήσει.

2.2.6 Επίδραση της θερμοκρασίας στο ρεύμα της διόδου

Οι μεταβολές της θερμοκρασίας του περιβάλλοντος επιδρούν στη λειτουργία της διόδου.

Κατά την ορθή πόλωση η αύξηση της θερμοκρασίας της διόδου έχει σαν αποτέλεσμα τη δημιουργία επί πλέον φορέων μειονότητας, δηλαδή ηλεκτρονίων και οπών, και έτσι μειώνεται το φράγμα δυναμικού.

Έχει υπολογισθεί ότι για αύξηση της θερμοκρασίας κατά 1 βαθμό Κελσίου το δυναμικό φραγμού ελαττώνεται κατά 2mV.

Η επίδραση της θερμοκρασίας όμως, όπως και στα προηγούμενα

έχουμε αναλύσει, είναι πολύ έντονη στο ανάστροφο ρεύμα της διόδου, η αύξηση της θερμοκρασίας προκαλεί την αύξηση του ρεύματος των φορέων μειονότητας, αύξηση που δεν επιτυγχάνεται ακόμη και αν αυξήσουμε την ανάστροφη τάση.

Υπολογίζεται ότι για κάθε 10 βαθμούς Κελσίου έχουμε διπλασιασμό του I_0 .

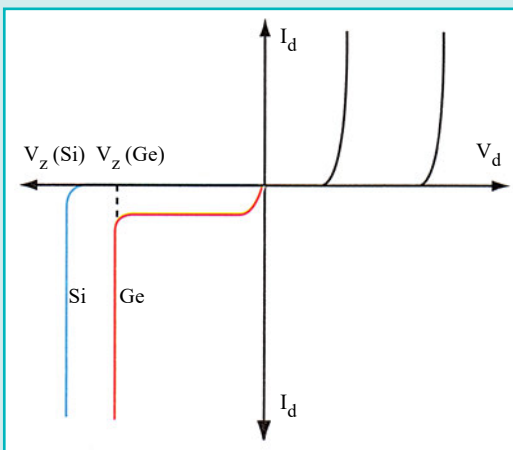
2.2.7 Τάση διάσπασης ή τάση ZENER

Αν σε μία diode, που είναι πολωμένη ανάστροφα, αυξήσουμε ακόμη παραπάνω την ανάστροφη τάση, θα παρατηρήσουμε ότι το ανάστροφο ρεύμα θα αυξηθεί απότομα και θα πάρει πολύ μεγάλες τιμές (σχήμα 2.7).

Αυτό συμβαίνει γιατί έχουμε απότομο πολλαπλασιασμό των φορέων του ημιαγωγού που οφείλεται σε δύο κυρίως αιτίες.

Φαινόμενο ZENER

Κατά την ανάστροφη πόλωση της diode, στην περιοχή απογυμνώσεως δημιουργείται ένα ισχυρό ηλεκτρικό πεδίο. Σε συνδυασμό δε με το μεγάλο αριθμό προσμίξεων παρατηρείται η διάσπαση των δεσμών και η δημιουργία έτσι ενός ισχυρού ανάστροφου ρεύματος, του ρεύματος Ζένερ (I_Z).



Σχήμα 2.7 Χαρακτηριστική diode Ζένερ.

Φαινόμενο Χιονοστιβάδας

Όταν η ανάστροφη τάση της διόδου γίνει μεγάλη, μερικά ελεύθερα ηλεκτρόνια αποκτούν μεγάλη κινητική ενέργεια, συγκρούονται μέσα στην περιοχή απογυμνώσεως με τα ηλεκτρόνια των δεσμών και απελευθερώνουν άλλα ηλεκτρόνια. Δημιουργείται, έτσι, μια αλυσιδωτή διάσπαση δεσμών με αποτέλεσμα την απότομη αύξηση των φορέων και του ανάστροφου ρεύματος.

Στις κοινές διόδους πρέπει να αποφεύγουμε να αυξάνουμε την ανάστροφη τάση πάνω από την τάση ZENER (V_Z), γιατί οι διόδοι θα καταστραφούν. Το φαινόμενο αυτό βρίσκει εφαρμογές στην ηλεκτρονική με ειδικά κατασκευασμένες διόδους, τις γνωστές **διόδους Ζένερ**.

2.2.8 Χωρητικότητα επαφής (C_T)

Σε μία επαφή P-N, ανάστροφα πολωμένη, εμφανίζεται χωρητικότητα που οφείλεται στα ακίνητα φορτία των αρνητικών ιόντων, περιοχή τύπου P και θετικών ιόντων, περιοχή τύπου N. Επειδή δε μέσα στην περιοχή απογυμνώσεως δεν υπάρχουν φορείς, όλη η περιοχή συμπεριφέρεται ως μονωτής. Σχηματίζεται λοιπόν ένας φορτισμένος πυκνωτής με οπλισμούς τις περιοχές τύπου P και N και διηλεκτρικό την περιοχή απογυμνώσεως. Με διαφορά δυναμικού $V_0 + V$ και χωρητικότητα C_T .

2.2.9 Αντίσταση διόδου (r_{dc})

Η διάδος είναι ένα **μη γραμμικό** στοιχείο και αυτό γιατί το ρεύμα που τη διαρρέει δεν είναι ανάλογο με την τάση της. Γι' αυτό η αντίσταση της διόδου (r_{dc}) είναι μικρή κατά την ορθή πόλωση και μεγάλη κατά την ανάστροφη πόλωση.

Παρατηρούμε ότι:

- α. Κατά την ορθή πόλωση, η αντίσταση της διόδου μικραίνει όσο αυξάνεται το ρεύμα της.

β. Κατά την ανάστροφη πόλωση η αντίσταση της διόδου μικραίνει όσο αυξάνεται η ανάστροφη τάση της.

Υπολογισμός της αντίστασης:

$$\text{Στατική αντίσταση } r_{dc} = V_d / I_d$$

$$\text{Δυναμική αντίσταση } r_{ac} = \Delta V_d / \Delta I_d$$

Εφαρμογή: Υπολογισμός της r_{dc} διόδου.

Από μετρήσεις μιας διόδου πυριτίου, παίρνουμε τα ζεύγη τιμών:

α) Για την ορθή πόλωση για $V_d=0,45\text{V}$ και $0,8\text{ V}$ οι αντίστοιχες τιμές ρεύματος $I_d= 15\text{ mA}$ και 40mA .

β) Για την ανάστροφη πόλωση παίρνουμε τα ζεύγη τιμών:
Για $V_d = 10\text{V}$ και 24V αντίστοιχα $I_d = 0,1\text{ }\mu\text{A}$ και $12\text{ }\mu\text{A}$

Απαντήσεις:

α) (1) $r_{dc}=0,45\text{ V}/15\text{ mA}=\mathbf{30\text{ }\Omega}$
(2) $r_{dc}=0,8\text{ V}/40\text{ mA}=\mathbf{20\text{ }\Omega}$

β) (1) $r_{dc}=10\text{V}/0,1\text{ }\mu\text{A}=\mathbf{100\text{M}\Omega}$
(2) $r_{dc}=24\text{V}/12\text{ }\mu\text{A}=\mathbf{2\text{M}\Omega}$

Παρατηρούμε ότι από τις τιμές της εφαρμογής επαληθεύονται τα όσα είπαμε παραπάνω.

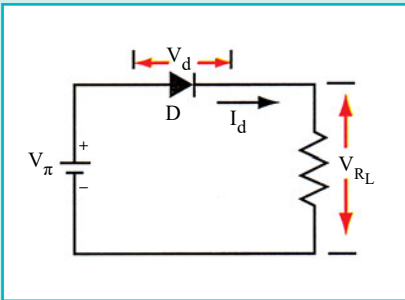
2.2.10 Χάραξη της ευθείας φόρτου

Η ευθεία φόρτου είναι η γραφική παράσταση, πάνω στην οποία μπορούμε να δούμε όλα τα σημεία που λειτουργεί η διόδος για μια όμως σταθερή τιμή της αντίστασης φορτίου (η αντίσταση που παρουσιάζει η κατανάλωση του κυκλώματος).

Τα άκρα της ευθείας αυτής βρίσκονται το ένα στον άξονα της τάσης

V_d και το άλλο στον άξονα του ρεύματος I_d . Για να τη χαράξουμε λοιπόν μας αρκεί να προσδιορίσουμε τα δύο αυτά σημεία.

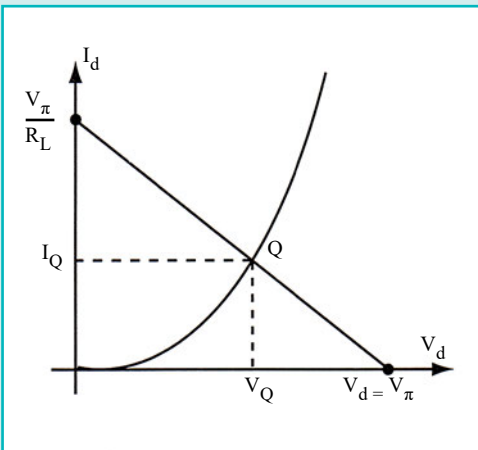
Το βασικό κύκλωμα λειτουργίας της διόδου είναι αυτό του σχήματος 2.8.



Σχήμα 2.8 Βασικό κύκλωμα διόδου.

Τρόπος εργασίας

Από το δεύτερο κανόνα του Kirchhoff γνωρίζουμε ότι $V_\pi = V_d + I_d \cdot R_L$. Η εξίσωση αυτή αποτελεί τη χαρακτηριστική εξίσωση της διόδου.



Σχήμα 2.8α Χάραξη ευθείας φόρτου της διόδου.

Κάνουμε τις παραδοχές:

1. Για να ορίσουμε το σημείο πάνω στον άξονα του I_d , θεωρούμε $V_d = 0$, οπότε η ευθεία φόρτου θα τέμνει τον άξονα του ρεύματος στο σημείο που βρίσκεται από το πηλίκο (λύση της χαρακτηριστικής εξίσωσης)

$$I_d = V_\pi / R_L$$

2. Για να ορίσουμε το σημείο πάνω στον άξονα της V_d , θεωρούμε $I_d = 0$, οπότε η ευθεία φόρτου θα τέμνει τον άξονα της τάσης στο σημείο που βρίσκεται από την ισότητα

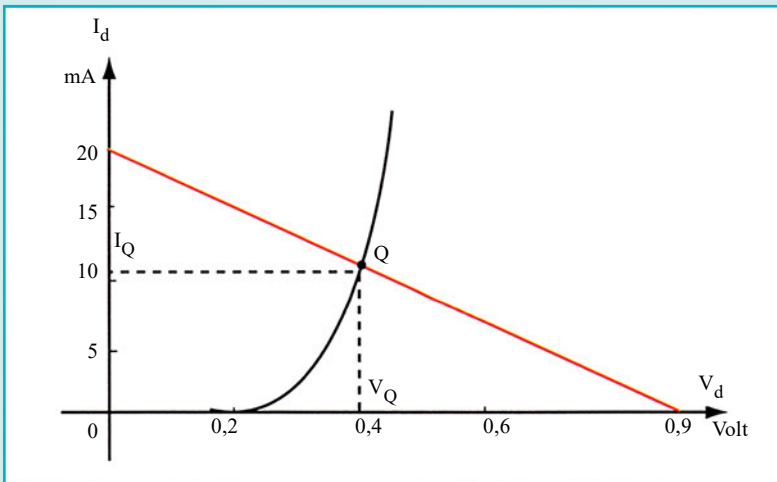
$$V_d = V_\pi$$

Σημείο ηρεμίας

Το σημείο που η ευθεία φόρτου τέμνει τη χαρακτηριστική της διόδου είναι το σημείο **ηρεμίας (Q)** της διόδου. Το ρεύμα και η τάση που αντιστοιχούν στο σημείο αυτό είναι **τα μεγέθη κανονικής λειτουργίας (ηρεμίας)** της διόδου.

Εφαρμογή: Χάραξη της ευθείας φόρτου

Σε κύκλωμα λειτουργίας διόδου δίνονται τα μεγέθη: $V_\pi = 0,9 \text{ V}$ και $R_L = 45\Omega$. Ζητείται: α) να χαράξετε την ευθεία φόρτου και β) να υπολογίσετε την αντίσταση r_{dc} που αντιστοιχεί στο σημείο Q .



Βήμα 1ο. Χάραξη ευθείας Φόρτου

Σύμφωνα με το δεύτερο κανόνα του Kirchhoff στο κύκλωμα ισχύει:

$$V_{\pi} = V_d + V_{R_L} \text{ οπότε } V_{\pi} = V_d + I_d \cdot R_L$$

α. για $V_d = 0$ ισχύει $I_d \cdot R_L = V_{\pi}$, $I_d = V_{\pi} / R_L = 0,9 \text{ V} / 45\Omega = 20 \text{ mA}$

β. για $I_d = 0$ ισχύει $V_{\pi} = V_d = 0,9 \text{ V}$

με τις τιμές αυτές των I_d και V_d που ορίζουν τα δύο σημεία στους αντίστοιχους άξονες σχεδιάζουμε την ευθεία φόρτου.

Βήμα 2ο. Σημείο ηρεμίας της διόδου.

Το σημείο που η ευθεία φόρτου τέμνει τη χαρακτηριστική της διόδου είναι το σημείο **ηρεμίας (Q)** της διόδου.

Βήμα 3ο. Υπολογισμός της r_{dc} .

Το σημείο ηρεμίας Q της διόδου αντιστοιχεί στις τιμές $I_Q = 12 \text{ mA}$ και $V_Q = 0,4 \text{ V}$. Οπότε $r_{dc} = V_Q / I_Q = 0,4 \text{ V} / 12 \text{ mA} = 33,3 \Omega$.

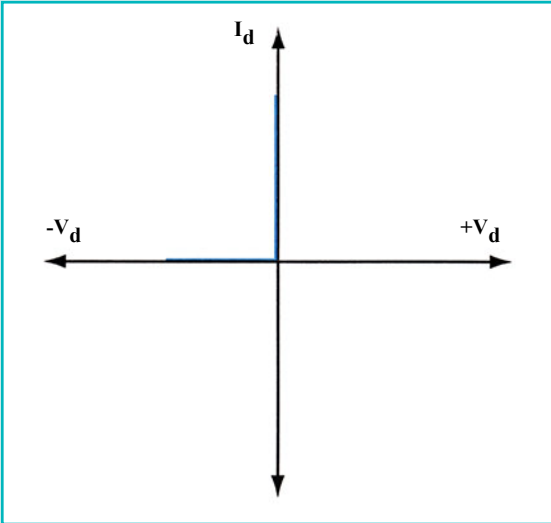
2.2.11 Λειτουργικά χαρακτηριστικά διόδων

Πριν χρησιμοποιήσουμε μία διάοδο στο κύκλωμα πρέπει να γνωρίζουμε τα κατασκευαστικά χαρακτηριστικά της, τα οποία δίνονται στα τεχνικά εγχειρίδια (data sheets) τα οποία εκδίδει ο κατασκευαστής. Αυτά είναι:

- α. Μέγιστο ορθό ρεύμα $I_{d \max}$
- β. Μέγιστη ορθή τάση $V_{d \max}$
- γ. Μέγιστο ανάστροφο ρεύμα $I_{o \max}$
- δ. Μέγιστη ανάστροφη τάση V_{RM}
- ε. Μέγιστη θερμοκρασία λειτουργίας

Βέβαια δίνονται και άλλα χαρακτηριστικά τα οποία απαιτούνται όταν οι διάοδοι χρησιμοποιούνται για ειδικούς σκοπούς, όπως η συχνότητα λειτουργίας, η χωρητικότητα κ.λπ.

2.2.12 Ισοδύναμο κύκλωμα διόδου



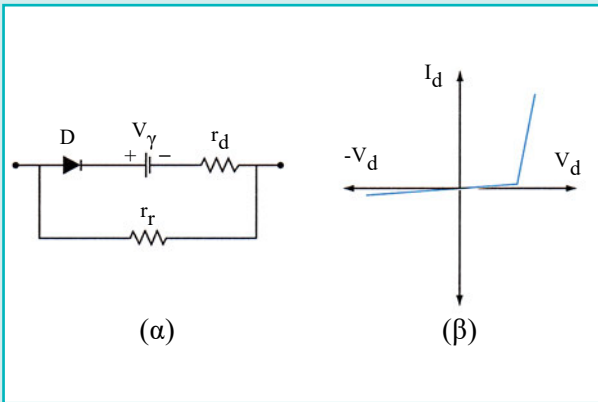
Σχήμα 2.9
Χαρακτηριστική της
ιδανικής διόδου.

Για να είναι μία διάδος **ιδανική** πρέπει να μην προκαλεί πτώση τάσης κατά τη λειτουργία της στην ορθή πόλωση (**μηδενική αντίσταση**) και να μη διαρρέεται από ανάστροφο ρεύμα (**άπειρη αντίσταση**) κατά την ανάστροφη πόλωση, δηλαδή η χαρακτηριστική της να έχει τη μορφή του σχήματος 2.9. Δηλαδή η διάδος είναι αγωγός κατά την ορθή πόλωση και ανοικτός διακόπτης κατά την ανάστροφη πόλωση.

Βέβαια πρέπει να γίνει κατανοητό ότι ιδανική διάδος δεν υπάρχει, όμως κάνουμε κάποιες φορές την παραδοχή αυτή για την ευκολότερη και ταχύτερη επίλυση των κυκλωμάτων, διότι οι αποκλίσεις στους υπολογισμούς είναι αμελητέες.

Μια τέτοια διάδος βέβαια δεν μπορεί να κατασκευασθεί, αλλά σε ένα καλά σχεδιασμένο κύκλωμα, μια πραγματική διάδος πρέπει να συμπεριφέρεται περίπου όπως μια ιδανική.

Έτσι το ισοδύναμο κύκλωμα της πραγματικής διόδου είναι αυτό του σχήματος 2.10α και στο σχήμα 2.10β δίνεται η κατά προσέγγιση χαρακτηριστική της διόδου.



Σχήμα 2.10α

Ισοδύναμο κύκλωμα πραγματικής διόδου.

Σχήμα 2.10β

κατά προσέγγιση χαρακτηριστική της πραγματικής διόδου.

Όπου: **D** ιδανική διόδος

V_γ πηγή που αντιτίθεται στην αρχική κυκλοφορία του ρεύματος, έτσι, για να κυκλοφορήσει ρεύμα πρέπει η άνοδος της διόδου να αποκτήσει θετική τάση μεγαλύτερη από V_γ .

r_d Δυναμική αντίσταση ορθής πόλωσης. Η τιμή της εξαρτάται από την κλίση της χαρακτηριστικής κατά την ορθή πόλωση, είναι δε μερικά Ω.

r_r Δυναμική αντίσταση ανάστροφης πόλωσης. Η τιμή της είναι της τάξης των ΜΩ.

Κόρια σημεία

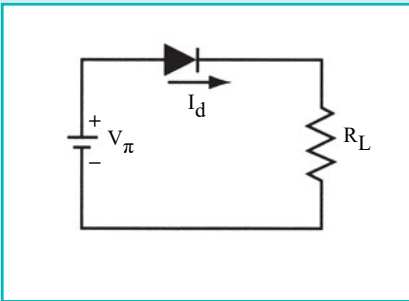
- Ορθή πόλωση της διόδου, ο θετικός πόλος της πηγής στο υλικό τύπου P.
- Ανάστροφη πόλωση, ο θετικός πόλος της πηγής στο υλικό τύπου N.
- Κατά την ορθή πόλωση η διόδος είναι αγώγιμη και κατά την ανάστροφη μη αγώγιμη.
- Φαινόμενο Ζένερ: διάσπαση δεσμών λόγω ισχυρού πεδίου.
- Φαινόμενο Χιονοστιβάδος: διάσπαση δεσμών λόγω κρούσεων.
- Χωρητικότητα επαφής C_T .
- Λειτουργικά χαρακτηριστικά της διόδου: I_{dmax} , V_{dmax} , I_{0max} , V_{RM}

- Ισοδύναμο κύκλωμα της διόδου. Η ιδανική διάδος θεωρείται ότι δεν δημιουργεί πτώση τάσης κατά την ορθή πόλωση και δεν έχει ανάστροφο ρεύμα κατά την ανάστροφη πόλωση.

Ασκήσεις

1. Σε βασικό κύκλωμα λειτουργίας ιδανικής διόδου δίνονται: $V_{\pi} = 12V$ και $R_L = 10 K\Omega$.

Ζητείται το ρεύμα της διόδου (I_d).



Απάντηση: από τη συνδεσμολογία παρατηρούμε ότι η διάδος είναι ορθά πολωμένη και επομένως διαρρέεται από ρεύμα.

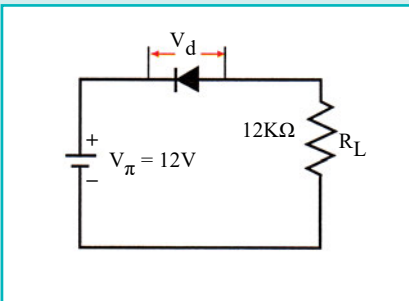
Σύμφωνα με το νόμο του ΩΜ υπολογίζουμε το ρεύμα στο φορτίο του κυκλώματος.

$$I_L = V_{\pi} / R_L = 12 V / 10 K\Omega = 1,2 mA$$

Επειδή δε το κύκλωμα είναι σειράς έπεται ότι $I_d = I_L = 1,2 mA$

2. Στο παρακάτω κύκλωμα ζητούνται:

- α) το ρεύμα I_d β) η τάση V_{RL} και γ) η τάση V_d



Απάντηση:

- α) στο κύκλωμα παρατηρούμε ότι η διάδος είναι πολωμένη ανάστροφα, οπότε θεωρείται ότι

συμπεριφέρεται σαν ανοικτός διακόπτης με αποτέλεσμα να μην κυκλοφορεί ρεύμα. Άρα $I_d = 0$. Και επειδή $I_L = I_d$ ισχύει $I_L = 0 mA$

β) αφού το ρεύμα είναι 0 και το κύκλωμα είναι σειράς ισχύει

$$V_{R_L} = I_{R_L} \times R_L = 0A \times 12 \text{ K}\Omega = 0 \text{ V}$$

γ) από τον δεύτερο κανόνα του Kirchhoff γνωρίζουμε:

$$V_{\pi} = V_d + V_{R_L} \text{ και } V_d = V_{\pi} - V_{R_L}$$

$$V_d = 12 \text{ V} - 0 \text{ V} = 12 \text{ V.}$$

Παρατήρηση

Σε αυτές τις περιπτώσεις, όταν δηλαδή οι δίοδοι είναι πολωμένες ανάστροφα, όλη η τάση της πηγής εφαρμόζεται στα άκρα της. Πρέπει λοιπόν να γνωρίζουμε, από τις πληροφορίες του κατασκευαστή, τη μέγιστη ανάστροφη τάση που αντέχει η διάδος και για κανένα λόγο να μην την υπερβαίνουμε, γιατί η διάδος θα καταστραφεί.

2.3 Ειδικές διόδους

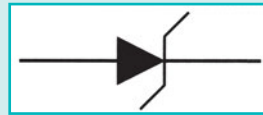
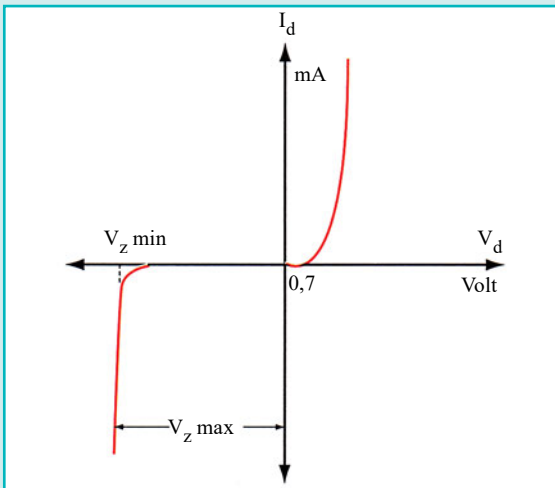
Οι **ειδικές διόδους** είναι οι διόδους που έχουν κατασκευασθεί να λειτουργούν με ειδικό τρόπο ώστε να ανταποκρίνονται σε ειδικές χρήσεις, όπως:

2.3.1 Δίοδος Ζένερ (ZENER)

Το όνομά της το πήρε από τον ερευνητή Carl Zener. Είναι δίοδος με μεγάλη πυκνότητα προσμίξεων που καθορίζουν την επιθυμητή τάση (V_z) στην οποία έχουμε την εμφάνιση μεγάλου ανάστροφου ρεύματος κατά την ανάστροφη πόλωση της διόδου. Όσο η πυκνότητα των προσμίξεων είναι μεγαλύτερη, τόσο η V_z είναι μικρότερη.

Αν μελετήσουμε τη χαρακτηριστική της (σχήμα 2.11) παρατηρούμε ότι:

- α. Κατά την ορθή πόλωση συμπεριφέρεται όπως μία κοινή δίοδος.
- β. Κατά την ανάστροφη πόλωση η συμπεριφορά της είναι η ίδια με αυτή της κοινής διόδου μέχρι μια ορισμένη τιμή ανάστροφης τάσης, της τάσης Ζένερ (V_z), η οποία, όπως γνωρίζουμε, εξαρτάται από το πλήθος των προσμίξεων, οπότε το ανάστροφο ρεύμα παίρνει απότομα μεγάλη τιμή.



Σχήμα 2.11α Συμβολισμός Ζένερ.

Σχήμα 2.11
Χαρακτηριστική Ζένερ.

Όσο, δε, αυξάνει το ρεύμα, η τιμή της τάσης V_Z μεταβάλλεται ελάχιστα και πρακτικά έως καθόλου. Την ιδιότητα αυτή της διόδου Ζένερ χρησιμοποιούμε σε ειδικά κυκλώματα για να κρατάμε σταθερή την τάση τροφοδοσίας ευαίσθητων ηλεκτρονικών διατάξεων.

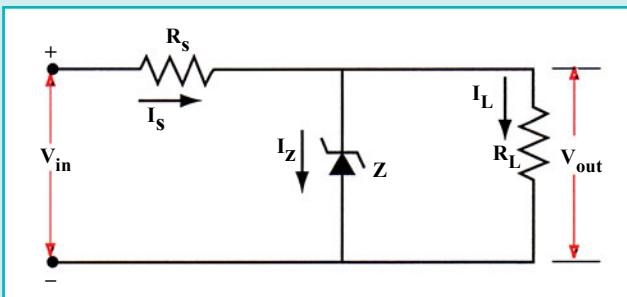
Η διάδος Ζένερ λειτουργεί πάντα σε **ανάστροφη πόλωση** και τα βασικά χαρακτηριστικά της που πρέπει να γνωρίζουμε, και τα οποία δίνει ο κατασκευαστής, είναι: η **τάση V_Z** σημειωμένη πάνω στο σώμα της, η μέγιστη ισχύς λειτουργίας της **$P_{Z\max}$** και ο συντελεστής θερμοκρασίας της.

Για τάσεις μικρότερες από 5V κυριαρχεί το φαινόμενο Ζένερ και ο συντελεστής θερμοκρασίας είναι αρνητικός. Όταν η διάσπαση γίνεται πάνω από τα 6V, κυριαρχεί το φαινόμενο της χιονοστιβάδας και ο θερμοκός συντελεστής είναι θετικός. Για τιμές μεταξύ 5 και 6V η τάση Ζένερ είναι σταθερή γιατί ο συντελεστής θερμοκρασίας είναι 0.

Βασικό κύκλωμα σταθεροποίησης τάσης με δίοδο Ζένερ

Στις περισσότερες περιπτώσεις η τάση εισόδου V_{in} , με την οποία τροφοδοτούμε τη συσκευή, προέρχεται από ένα απλό τροφοδοτικό που μετατρέπει την AC τάση σε DC τάση, χωρίς σταθεροποίηση. Κύριο πρόβλημά μας είναι να σταθεροποιήσουμε την τάση αυτή, δηλαδή να επιδιώξουμε η τιμή της να παραμένει σταθερή ακόμα και αν η τάση του δικτύου της ΔΕΗ ή το ρεύμα στο φορτίο μεταβάλλονται.

Το παρακάτω κύκλωμα του σχήματος 2.12 είναι ένα απλό κύκλωμα σταθεροποίησης τάσης με τη δίοδο Ζένερ



Σχήμα 2.12 Κύκλωμα σταθεροποίησης τάσης με Ζένερ.

Η αντίσταση R_s εμποδίζει το ρεύμα της Ζένερ I_z να ξεπεράσει τη μέγιστη επιτρεπόμενη τιμή. Η αντίσταση R_L είναι η αντίσταση φορτίου, δηλαδή η ηλεκτρονική ή η ηλεκτρική συσκευή που τροφοδοτούμε.

Στο κύκλωμα ισχύει: (α) $I_s = I_z + I_L$ και (β) $V_{in} = V_{out} + I_s \cdot R_s$

Είναι αποδεκτό ότι $V_{out} = V_z$

Εφαρμογή 1

Στο κύκλωμα του σχήματος 2.12, η τάση V_{in} μεταβάλλεται από τα 20V έως τα 32V.

Δίνονται $R_s = 200 \Omega$ και $R_L = 1K\Omega$

Θέλουμε να έχουμε σταθερή τάση $V_{out} = 12V$. Ζητούνται τα μεγέθη I_z και I_L .

Λύση:

Για $V_{in} = 20 V$

Από τη σχέση (β)

$$I_s = (V_{in} - V_{out}) / R_s = (18-12) V / 200 \Omega = 0,003 A = 30 mA$$

$$I_L = V_{out} / R_L = 12V / 1 K\Omega = 12mA$$

από την (α)

$$I_z = I_s - I_L = 30-12 = 18mA$$

Ομοίως για $V_{in} = 32V$

$$I_s = 100 mA \quad I_L = 12V / 1 K\Omega = 12mA \quad \text{και} \quad I_z = 100 - 12 = 88mA$$

Παρατηρούμε, λοιπόν, ότι, παρά τις μεταβολές της τάσεως εισόδου (V_{in}), το ρεύμα φορτίου (I_L) έχει παραμένει σταθερό στην τιμή των 12mA. Άρα και η τάση V_{out} παραμένει σταθερή. Αυτό οφείλεται στην αντίστοιχη αύξηση του ρεύματος της διόδου Ζένερ I_z που εξισορροπεί την αύξηση του I_s .

Εφαρμογή 2

Σε κύκλωμα σταθεροποίησης με δίοδο Ζένερ δίνονται τα στοιχεία:

$$V_{in} = 24 \text{ V}, V_{out} = 12 \text{ V}, R_s = 120 \text{ } \Omega \text{ και } R_L = 1 \text{ K}\Omega$$

Ζητείται να υπολογισθούν τα ρεύματα του κυκλώματος.

Λύση.

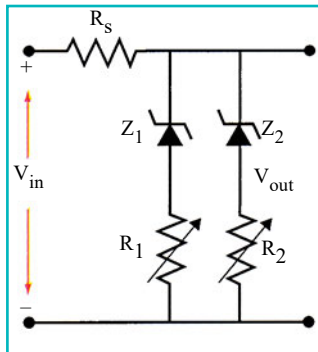
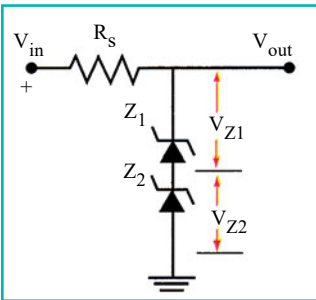
$$I_L = V_{out} / R_L = 12 \text{ V} / 1 \text{ K}\Omega = 12 \text{ mA}$$

$$I_s = (V_{in} - V_{out}) / R_s = (24 \text{ V} - 12 \text{ V}) / 120 \text{ } \Omega = 100 \text{ mA}$$

Επειδή $I_s = I_z + I_L$ τότε $I_z = I_s - I_L = 100 \text{ mA} - 12 \text{ mA} = 88 \text{ mA}$

Ειδικές συνδεσμολογίες με Ζένερ

Όταν μας ζητηθεί να σταθεροποιήσουμε μία τάση που είναι μεγαλύτερη από αυτή που πραγματοποιεί η Ζένερ που έχουμε στη διάθεσή μας, τότε μπορούμε να συνδέσουμε σε σειρά περισσότερες από μία δίοδους Ζένερ.



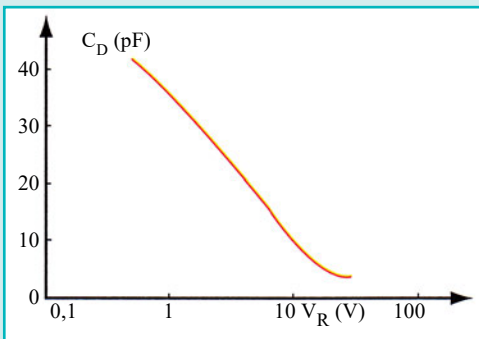
Με τη συνδεσμολογία αυτή μπορούμε τώρα να σταθεροποιήσουμε τάση $V_z = V_{z1} + V_{z2} + \dots$. Αρκεί οι δίοδοι να είναι της ίδιας ισχύος.

Όταν θελήσουμε να σταθεροποιήσουμε την τάση ενός κυκλώματος με ισχύ μεγαλύτερη από τις δυνατότητες της δικής μας δίοδου Ζένερ, μπορούμε να συνδέσουμε δύο ή περισσότερες δίοδους παράλληλα. Επειδή όμως πρέπει να κρατήσουμε την τάση λειτουργίας των δίοδων σταθερή και ίση, είναι σκόπιμο να συνδέσουμε σε σειρά με τις δίοδους ρυθμιστικές αντιστάσεις. Η ρύθμιση αυτή, όμως, είναι πολύ λεπτή και δύσκολη να πραγματοποιηθεί με ακρίβεια, γι' αυτό καλό είναι να αποφεύγουμε αυτή τη συνδεσμολογία.

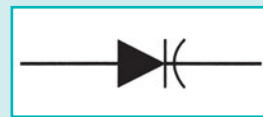
2.3.2 Δίοδος μεταβλητής χωρητικότητας (Varicap ή Varactor)

Η δίοδος αυτή χρησιμοποιείται ευρύτατα στα κυκλώματα συντονισμού κεραίας, αντί του γνωστού μεταβλητού πυκνωτή, των ραδιοφωνικών δεκτών FM και τηλεοπτικών δεκτών.

Όπως αναφέραμε προηγούμενα, στη δίοδο και στην περιοχή απογυμνώσεως εμφανίζεται η χωρητικότητα C_D . Τη χωρητικότητα αυτή μπορούμε να μεταβάλλουμε με τη μεταβολή της ανάστροφης τάσης που εφαρμόζουμε στην επαφή.



Σχήμα 2.13 Μεταβολή της χωρητικότητας με την ανάστροφη τάση.



Σχήμα 2.13α Συμβολισμός Varicap.

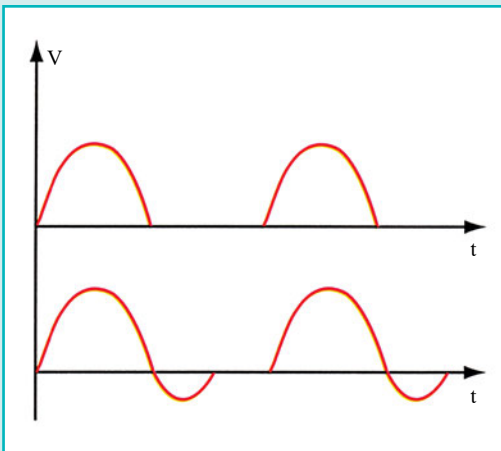
Με την αύξηση της ανάστροφης τάσης η περιοχή απογυμνώσεως διευρύνεται και έτσι η χωρητικότητα ελαττώνεται. Είναι όπως ακριβώς συμβαίνει όταν απομακρύνουμε τους σπλισμούς ενός πυκνωτή. Επειδή λοιπόν η χωρητικότητα αυτή ελέγχεται από την τάση και όχι από μηχανικά συστήματα, λόγω και του μικρού όγκου της, του μικρού βάρους της και των ελάχιστων θορύβων λειτουργίας της, η δίοδος μεταβλητής χωρητικότητας χρησιμοποιείται ευρύτατα.

Οι κατασκευαστές συνήθως μας δίνουν τη μέγιστη και ελάχιστη ανάστροφη τάση στην οποία λειτουργεί η δίοδος όπως και τις ακραίες τιμές της χωρητικότητας. Συνήθεις τιμές χωρητικότητας είναι της τάξης των pF. Για μεγαλύτερες χωρητικότητες μπορούμε να συνδέσουμε δύο ή και περισσότερες διόδους παράλληλα.

2.3.3 Δίοδος SCHOTTKY

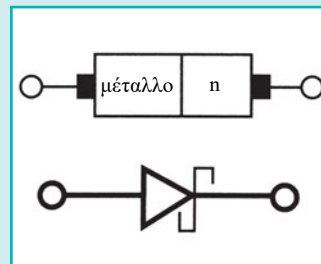
Οι κοινές διόδους, όταν χρησιμοποιούνται στην ανόρθωση ρευμάτων υψηλής συχνότητας πάνω από τα 10MHz, παρουσιάζουν προβλήματα λόγω της συσσώρευσης των φορέων μειονότητας γύρω από την επαφή. Η συσσώρευση αυτή των φορέων μειονότητας κατά την ορθή πόλωση της διόδου έχει αποτέλεσμα τη δημιουργία ενός στιγμιαίου ανάστροφου ρεύματος που έχει την ίδια φορά και τιμή με το ρεύμα ορθής πόλωσης (I_d).

Όταν αναστρέφεται η πολικότητα της πηγής, το ανάστροφο αυτό ρεύμα χρειάζεται κάποιο χρόνο για να μειωθεί, με αποτέλεσμα να εμφανίζεται μια κάποια αγωγιμότητα στην αρχή της αρνητικής ημιπεριόδου (σχήμα 2.14).



Σχήμα 2.14 Επίδραση στην ημιανόρθωση διόδου του ανάστροφου χρόνου αποκατάστασης.

Το παραπάνω πρόβλημα το αντιμετωπίζουμε με τη δίοδο SCHOTTKY. Η δίοδος αυτή είναι κατασκευασμένη με ειδικό τρόπο ώστε να μην προκαλείται συσσώρευση φορτίων και ο χρόνος αποκατάστασης να είναι μηδενικός, με αποτέλεσμα η δίοδος αυτή να μεταβαίνει από την κατάσταση αγωγιμότητας στην κατάσταση αποκοπής πολύ γρηγορότερα από ό,τι μια κοινή δίοδος. Οι διόδους Schottky λειτουργούν ακόμη και σε συχνότητες πάνω από 300 MHz και χρησιμοποιούνται ευρύτατα στους Η/Υ .



Σχήμα 2.14α Συμβολισμός διόδου Schottky.

2.3.4 Δίοδοι Φωτοεκπομπής (Light Emitted, Diode, LED)

Είναι δίοδοι που, όταν πολωθούν ορθά, εκπέμπουν φως. Η αρχή λειτουργίας τους οφείλεται στον μηχανισμό επανασύνδεσης των ηλεκτρονίων και των οπών που είναι διαφορετικός από τις κοινές διόδους. Οι δίοδοι αυτές είναι κατασκευασμένες από **αρσενικούχο γάλλιο** ή **φωσφορούχο γάλλιο**. Με την επανασύνδεση τα ηλεκτρόνια, επιστρέφοντας στη ζώνη αγωγιμότητας, ελευθερώνουν ενέργεια που εμφανίζεται στον χώρο σαν ακτινοβολία.

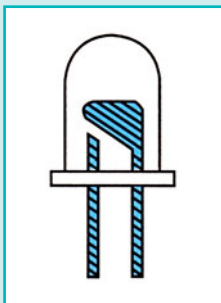
Η ένταση της φωτεινότητας εξαρτάται από την ένταση του ρεύματος που διαρρέει τη δίοδο, γι' αυτό ο κατασκευαστής μας δίνει το μέγιστο επιτρεπόμενο ρεύμα. Συνήθως, για την προστασία της δίοδου, στο περιβλημά της συνδέεται μία προστατευτική αντίσταση.

Το χρώμα του φωτός που εκπέμπει μία φωτοδίοδος εξαρτάται από το υλικό που έχει κατασκευασθεί και από την πυκνότητα των προσμείξεων, όπως:

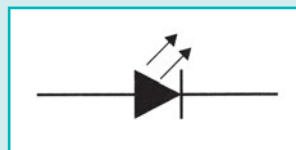
από γάλλιο και φώσφορο: χρώμα πράσινο

από γάλλιο-αρσενικό και φώσφορο: χρώμα κόκκινο

Στο εμπόριο υπάρχουν δίοδοι φωτοεκπομπής που εκπέμπουν ορατό φως σε κόκκινο-πορτοκαλί-κίτρινο-πράσινο χρώμα και άλλες σε υπεριώδες (αόρατο).



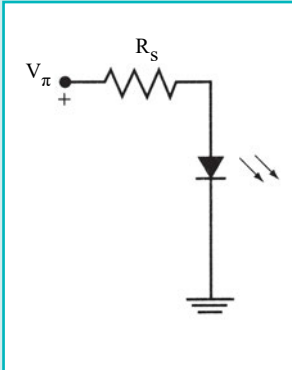
Σχήμα 2.15 Σχηματική παράσταση LED.



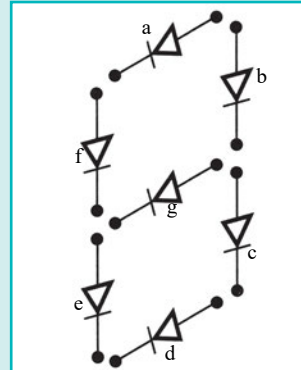
Σχήμα 2.15α Συμβολισμός LED.

Οι δίοδοι LED χρησιμοποιούνται ευρύτατα λόγω των πλεονεκτημάτων τους, όπως:

- α) το ρεύμα λειτουργίας τους είναι από 10 μέχρι 50 mA,
 - β) η ισχύς που καταναλώνουν περίπου 30 mW,
 - γ) ο χρόνος ζωής τους είναι 100.000 ώρες,
- ως ενδεικτικές λάμπες σε όργανα και συσκευές, στους μικροϋπολογιστές, σε μονάδες απεικόνισης στοιχείων κ.λπ. (σχήμα 2.16α).



Σχήμα 2.16 Βασικό κύκλωμα λειτουργίας της LED.



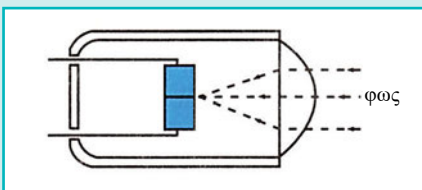
Σχήμα 2.16α Απεικόνιση αριθμών με LED.

Σήμερα έχουν κατασκευασθεί δίοδοι LED που εκπέμπουν μονοχρωματική δέσμη φωτός, οι **δίοδοι Λείζερ**, όπως ονομάζονται, και χρησιμοποιούνται σε συστήματα που χρησιμοποιούν οπτικές ίνες.

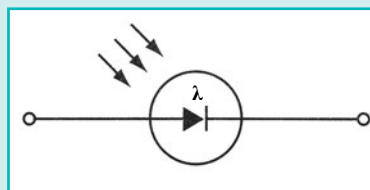
2.3.5 Φωτοδίοδος (Photodiode)

Είναι δίοδοι που η αγωγιμότητα τους μεταβάλλεται σημαντικά όταν προσπίπτει πάνω στην επαφή τους φωτεινή ενέργεια.

Όπως γνωρίζουμε και οι δίοδοι αυτές όταν είναι πολωμένες ανάστροφα παρουσιάζουν ένα πολύ μικρό ρεύμα της τάξης των λίγων μA , το ρεύμα σκότους όπως θα το ονομάζουμε.



Σχήμα 2.17 Σχηματική παράσταση Φωτοδίοδου.



Σχήμα 2.17α Συμβολισμός Φωτοδίοδου.

Κατά την κατασκευή τους έχει τοποθετηθεί απέναντι ακριβώς από την επαφή P-N ένας φακός, ο οποίος εστιάζει το φως που προσπίπτει πάνω στην επαφή. Μόλις η ευαίσθητη επιφάνεια της επαφής εκτεθεί στο φως, το ρεύμα σκότους αυξάνει. Η τιμή του εξαρτάται από την ένταση της φωτεινής ακτινοβολίας.

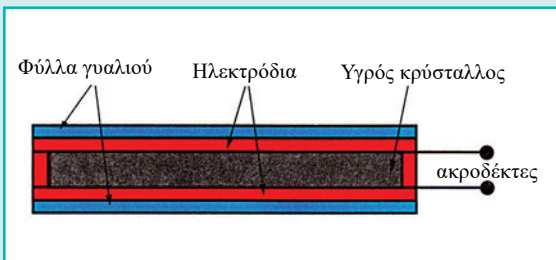
Τις φωτοδιόδους θα τις συναντήσουμε σε συστήματα αυτομάτου ελέγχου και συστήματα ασφαλείας, όπως καταμέτρηση αντικειμένων, έλεγχο κίνησης, συστήματα ανάγνωσης κ.λπ.

2.3.6 Υγροί Κρύσταλλοι (Liquid Crystal)

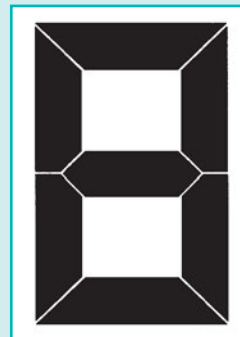
Οι υγροί κρύσταλλοι χρησιμοποιούνται για την απεικόνιση διαφόρων μεγεθών στα ηλεκτρονικά (**Liquid Crystal Displays**) και άλλα κυκλώματα, όπως δείκτες αριθμών, γραμμάτων κ.λπ.

Δεν είναι ημιαγωγοί, αλλά ένα οργανικό υλικό, ρευστό όπως τα υγρά, το οποίο από διαφανές γίνεται σχεδόν άσπρο όταν εφαρμόσουμε στη μάζα του μία τάση. Έτσι το φως που προσπίπτει πάνω στον κρύσταλλο διέρχεται ή διαθλάται, ανάλογα αν ο κρύσταλλος ευρίσκεται σε τάση ή όχι.

Κατασκευαστικά το δοχείο που περιέχει το υγρό (σχήμα 2.18) είναι



Σχήμα 2.18 Κατασκευή υγρού κρυστάλλου.



Σχήμα 2.18α Απεικόνιση με LCD.

τοποθετημένο ανάμεσα σε δύο λεπτά φύλλα γυαλιού στην εσωτερική επιφάνεια των οποίων έχουν εφαρμοσθεί δύο ηλεκτρόδια για να εφαρμόσουμε την τάση.

Για να σχηματίσουμε τα διάφορα γράμματα ή αριθμούς που θέλουμε αρκεί να πάρουμε ζευγάρια αγώγιμων διαφανών πλακών να τοποθετήσουμε ανάμεσα τους υγρούς κρυστάλλους, σχήμα 2.18α, και να τα τακτοποιήσουμε αντίστοιχα. Ανάλογα με ποια ζευγάρια θα τροφοδοτήσουμε με τάση, θα σχηματίσουμε και το αντίστοιχο ψηφίο.

Μια άλλη κατηγορία υγρών κρυστάλλων είναι οι κρύσταλλοι με πόλωση στο φως, δηλαδή αυτοί που ανάλογα με το αν ο κρύσταλλος είναι υπό τάση ή όχι επιτρέπουν στο φως να διέλθει ή όχι, αντίστοιχα. Την κάθετη πόλωση του φωτός που προσπίπτει στον κρύσταλλο δημιουργούν οι δύο πολωτές που έχουν τοποθετηθεί στο δοχείο.

Οι διατάξεις με υγρούς κρυστάλλους απαιτούν τάση περίπου 5V, η δε ισχύς που καταναλώνουν είναι της τάξης των μW , δηλαδή πολύ μικρότερη από αυτή των LED. Για τους λόγους αυτούς βρίσκουν εφαρμογές σε πίνακες πληροφοριών, σε αυτοκίνητα, θερμομέτρα, ρολόγια, με ειδικά δε έγχρωμα φίλτρα σε ηλεκτρονικές και άλλες συσκευές.

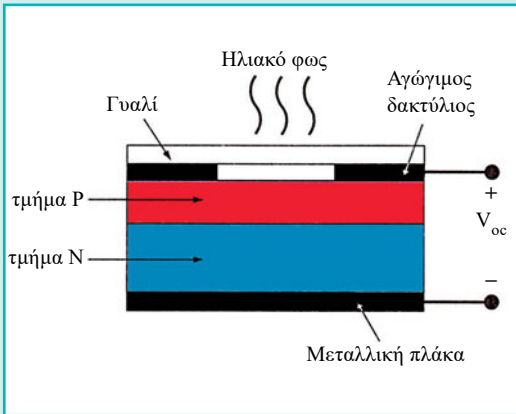
2.3.7 Ηλιακό στοιχείο (Solar Cell)

Το ηλιακό στοιχείο είναι μία ειδικά κατασκευασμένη διάταξη που μετατρέπει το ηλιακό φως, **ηλιακή φωτεινή ενέργεια**, απευθείας σε ηλεκτρική.

Η μετατροπή αυτή στηρίζεται στο φωτοβολταϊκό φαινόμενο. Δηλαδή, η ενέργεια των φωτονίων της ηλιακής ακτινοβολίας, πέφτοντας πάνω σε ειδικά κατασκευασμένη επαφή ημιαγωγών, μετατρέπεται σε ηλεκτρική ενέργεια.

Γνωρίζουμε ότι όταν πάνω σε επαφή P-N προσπίπτει φωτεινή ενέργεια, τότε λόγω της διάσπασης δεσμών θα αυξηθεί το ανάστροφο ρεύμα, το οποίο θα συνεχίσει να υπάρχει ακόμη και όταν η επαφή πολωθεί ορθά. Για να μηδενισθεί το ρεύμα αυτό παρατηρούμε ότι η ορθή τάση

(V_{oc}) πρέπει να πάρει κάποια τιμή τόσο πάνω από το 0 όσο μεγαλύτερη είναι η ένταση της ηλιακής (φωτεινής) ακτινοβολίας. Κατασκευαστικά το ηλιακό στοιχείο (σχήμα 2.19) αποτελείται,



Σχήμα 2.19
Ηλιακό στοιχείο.

από την επαφή P-N. Το τμήμα P είναι πολύ λεπτό και έτσι τα φωτόνια μπορούν να φθάσουν στην περιοχή απογυμνώσεως να δημιουργήσουν φορείς που κινούνται, τα ηλεκτρόνια προς το τμήμα P και οι οπές προς το τμήμα N, με αποτέλεσμα τη δημιουργία μιας ηλεκτρεγερτικής δύναμης ίσης με τη φωτοβολταϊκή τάση (V_{oc}).

Την τάση αυτή την παίρνουμε από τα ηλεκτρόδια που υπάρχουν στην επαφή.

Ως **θετικός πόλος** είναι ο μεταλλικός δακτύλιος πάνω στο τμήμα P και ως **αρνητικός πόλος** η μεταλλική πλάκα στο τμήμα N.

Τα υλικά από τα οποία κατασκευάζουμε κυρίως τα ηλιακά στοιχεία είναι το σελήνιο και το πυρίτιο. Για ακριβότερα ηλιακά στοιχεία χρησιμοποιούμε αρσενικούχο γάλλιο ή ίνδιο και θειούχο κάδμιο.

Τα χαρακτηριστικά μεγέθη τους είναι:

- η εσωτερική αντίσταση,
- η ηλεκτρεγερτική δύναμη,

- το ρεύμα βραχυκυκλώματος,
- η απόκριση του στοιχείου στη συχνότητα ακτινοβολίας,
- η ισχύς,
- η απόδοσή του.

Τα ηλιακά στοιχεία τα χρησιμοποιούμε τοποθετημένα πάνω σε μεταλλικές βάσεις συνδεδεμένα παράλληλα ή σε σειρά ανάλογα αν θέλουμε να επιτύχουμε μεγάλες εντάσεις ή τάσεις αντίστοιχα. Επειδή έχουν χρόνο ζωής δεκάδες χρόνια, χρησιμοποιούνται σε συνδυασμό με συστήματα συσσωρευτών για την τροφοδότηση ηλεκτρονικών και άλλων συσκευών σε περιοχές που δεν υπάρχει ηλεκτρικό ρεύμα ή για εξοικονόμηση ενέργειας. Γνωστή είναι η χρήση τους για την τροφοδότηση των δορυφόρων και η εφαρμογή τους σήμερα στο ηλιακό αυτοκίνητο.

Κόρια σημεία:

- Οι δίοδοι Ζένερ (ZENER) είναι γνωστές για το απότομο ρεύμα που παρουσιάζουν σε μια ορισμένη τάση κατά την ανάστροφη πόλωσή τους. Είναι δίοδοι ειδικής κατασκευής, με περισσότερες προσμίξεις και χρησιμοποιούνται σε κυκλώματα σταθεροποίησης τάσης.
- Οι δίοδοι μεταβλητής χωρητικότητας (VARICAP) είναι δίοδοι των οποίων μπορούμε να μεταβάλλουμε τη χωρητικότητα επαφής με τη μεταβολή της ανάστροφης τάσης. Χρησιμοποιούνται ως μεταβλητοί πυκνωτές σε κυκλώματα συντονισμού, σε ραδιοφωνικούς δέκτες FM, σε τηλεοπτικούς δέκτες.
- Οι δίοδοι SCHOTTKY είναι δίοδοι με ειδική κατασκευή, ώστε να μηδενίζεται ο χρόνος αποκατάστασης που μεσολαβεί από την αγωγή-μη κατάσταση στην κατάσταση αποκοπής. Χρησιμοποιούνται στην ανόρθωση ρευμάτων υψηλής συχνότητας.
- Οι δίοδοι φωτοεκπομπής (LED) είναι ειδικές δίοδοι οι οποίες, όταν πολωθούν κατά την ορθή φορά, μετατρέπουν την ενέργεια που αποδίδεται κατά την επανασύνδεση των φορέων σε φωτεινή ακτινοβολία.

Το χρώμα του φωτός που εκπέμπουν εξαρτάται από τα υλικά κατασκευής τους. Χρησιμοποιούνται ως ενδεικτικά σε ηλεκτρονικές και άλλες συσκευές και όργανα.

- Οι φωτοдиодοι (PHOTODIODES) είναι διόδοι που η αγωγιμότητά τους εξαρτάται από τη φωτεινή ενέργεια που προσπίπτει στην επαφή τους. Χρησιμοποιούνται σε συστήματα αυτομάτου ελέγχου και ασφαλείας.
- Οι υγρός κρύσταλλος (LCD) δεν είναι ημιαγωγός. Είναι διάταξη με ειδικό υγρό το οποίο, ανάλογα με την τάση που εφαρμόζεται στη μάζα του, μετατρέπεται από διαφανές σε άσπρο (γαλακτώδες). Χρησιμοποιούνται για την απεικόνιση γραμμμάτων και αριθμών σε ηλεκτρονικές συσκευές και όργανα.
- Το Ηλιακό στοιχείο (SOLAR CELL) είναι μια ειδική διάταξη που μετατρέπει τη φωτεινή ενέργεια σε ηλεκτρική, στηριζόμενη στο φωτοβολταϊκό φαινόμενο. Χρησιμοποιείται σε συνδεσμολογίες πολλών στοιχείων μαζί σε σειρά ή παράλληλα για την παροχή τάσης σε συσκευές όταν δεν υπάρχει ηλεκτρικό δίκτυο ή για την εξοικονόμηση ενέργειας.

2.4 Κατασκευή των διόδων

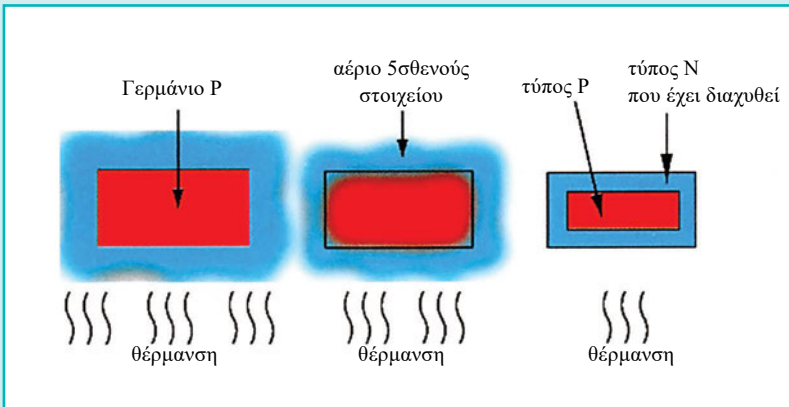
2.4.1 Γενικά

Για την κατασκευή των διόδων χρησιμοποιούνται κυρίως δύο ημιαγωγά υλικά, το **Γερμάνιο (Ge)** και το **Πυρίτιο (Si)**. Με διάφορες δε τεχνικές, όπως θα περιγράψουμε παρακάτω, επιτυγχάνουμε να δημιουργήσουμε στον ίδιο πάντα ημιαγωγό δύο διαφορετικά εμπλουτισμένες περιοχές τύπου N και τύπου P που το όριό τους αποτελεί την επαφή P-N. Οι βασικοί τρόποι δημιουργίας των επαφών είναι:

2.4.2 Επαφή με διάχυση

Με την τεχνική αυτή τοποθετούμε ένα κομμάτι από καθαρό ημιαγωγό σε ειδικό χώρο όπου, λόγω υψηλής θερμοκρασίας, υπάρχει εξαερωμένο το στοιχείο πρόσμιξης, το οποίο και επιθυμούμε να διαχυθεί στον ημιαγωγό.

Τα άτομα του υλικού αυτού διαχέονται στον ημιαγωγό και έτσι σχηματίζουν ένα τμήμα νέου τύπου.



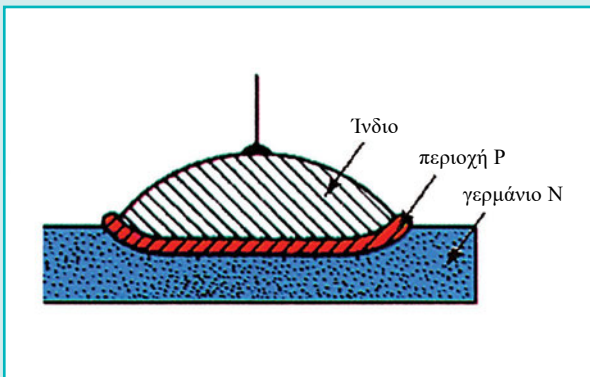
Σχήμα 2.20 Στάδια κατασκευής επαφής με διάχυση.

Σύμφωνα με τα παραπάνω τοποθετούμε μία πλακέτα τύπου P σε περιβάλλον όπου υπάρχουν σε κατάσταση εξαέρωσης άτομα ενός πεντασθενούς στοιχείου. Όπως εξηγήσαμε, τα άτομα του πεντασθενούς στοιχείου θα διαχυθούν στη μάζα του υλικού τύπου P και θα δημιουργήσουν έτσι μια περιοχή τύπου N.

Με τον τρόπο αυτό έχουμε επιτύχει να κατασκευάσουμε μία επαφή P-N, οι ιδιότητες της οποίας εξαρτώνται από το χρόνο της διάχυσης και την πυκνότητα των ατόμων της πρόσμιξης.

2.4.3 Δίοδοι Επαφής

Για την κατασκευή των διόδων αυτών χρησιμοποιούμε την τεχνική του κράματος.



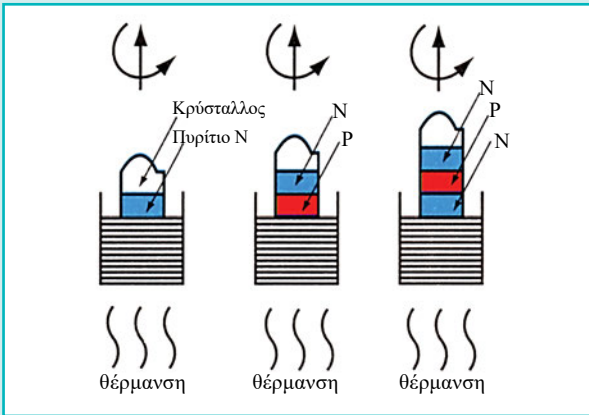
Σχήμα 2.21 Στάδια κατασκευής της διόδου επαφής.

Με την τεχνική αυτή ένα μικρό κομμάτι ινδίου (In) τοποθετείται πάνω στην επιφάνεια πλακέτας ημιαγωγού γερμανίου τύπου N. Θερμαίνουμε τα υλικά αυτά μέχρι το ινδίο να αρχίσει να λιώνει (προσέχουμε, δεν πρέπει να λιώσει το γερμάνιο). Έτσι τα άτομα του ινδίου εισχωρούν στο γερμάνιο και δημιουργείται η περιοχή τύπου P. Ανάμεσα στην περιοχή αυτή και στο υπόλοιπο τμήμα του γερμανίου σχηματίζεται η επαφή P-N.

Με την τεχνική αυτή μπορούμε και κατασκευάζουμε διόδους ικανές να λειτουργούν σε κυκλώματα υψηλής συχνότητας.

2.4.4 Δίοδοι με ανάπτυξη

Με την τεχνική αυτή παίρνουμε έναν καθαρό ημιαγωγό και τον βουτάμε πότε σε λιωμένο υλικό τύπου P και πότε σε λιωμένο υλικό τύπου N διαδοχικά και εναλλάξ. Περιστρέφοντας και τραβώντας προς τα πάνω με αργή κίνηση, κατασκευάζουμε στην επιφάνεια του ημιαγωγού ένα νέο υλικό, στο οποίο υπάρχουν διαδοχικά τμήματα P και N.

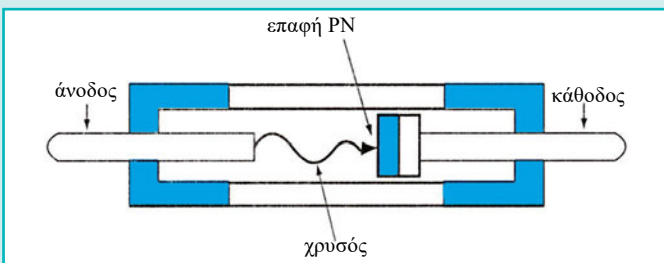


Σχήμα 2.22 Διαδοχική κατασκευή τμημάτων P και N.

Αν τώρα από το νέο υλικό κόψουμε τα κομμάτια ανά δύο, έχουμε επαφές PN. Με την τεχνική αυτή μπορούμε και κατασκευάζουμε διόδους ικανές να λειτουργήσουν με ισχυρά ρεύματα.

2.4.5 Δίοδοι ακίδας

Σε ένα σημείο ενός ημιαγωγού τύπου N με μικρό ποσοστό προσμίξεων ακουμπάμε τη μύτη ενός λεπτού σύρματος από βολφράμιο ή χρυσό.

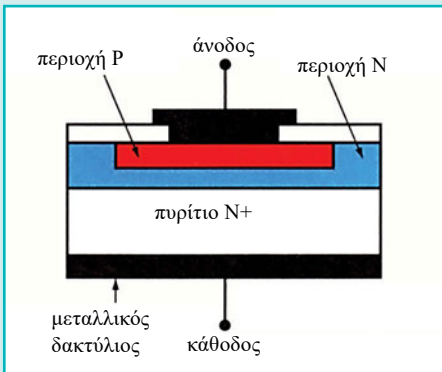


Σχήμα 2.23 Δίοδος ακίδας.

Επιτρέπουμε για ελάχιστο χρόνο να διέλθει ένα ορισμένο ρεύμα από το σημείο που η μύτη του σύρματος ακουμπάει στον ημιαγωγό τύπου N. Η μύτη από τη θερμότητα λιώνει και γύρω της δημιουργείται μια μικρή περιοχή τύπου P. Έτσι έχουμε μια επαφή PN η οποία έχει σαν χαρακτηριστικό την πολύ μικρή χωρητικότητα. Για το πλεονέκτημα αυτό, τις διόδους αυτές τις χρησιμοποιούμε σε κυκλώματα ανόρθωσης υψηλών συχνοτήτων και μικροκυμάτων.

2.4.6 Δίοδος επιταξιακή (Epitaxial)

Επιτάσσω σημαίνει τοποθετώ από πάνω. Κατά την κατασκευή των διόδων αυτών πάνω σε μια λεπτή πλάκα ημιαγωγού τύπου N που έχει μεγάλη πυκνότητα προσμίξεων (N^+) και χρησιμοποιείται ως υπόστρωμα με τη χρήση υλικών πρόσμιξης σε αέρια κατάσταση, σχηματίζουμε μία λεπτή περιοχή τύπου N μεγάλης αγωγιμότητας, την κάθοδο. Στη συνέχεια με τη μέθοδο της διάχυσης δημιουργούμε στο στρώμα αυτό μία περιοχή τύπου P, την άνοδο. Οι συνδέσεις με την άνοδο και την κάθοδο γίνονται μέσω μεταλλικών δακτυλίων.



Οι διόδοι αυτές χρησιμοποιούνται ευρύτατα στους Η/Υ γιατί μπορούν και λειτουργούν σε συχνότητες εκατοντάδων MHz.

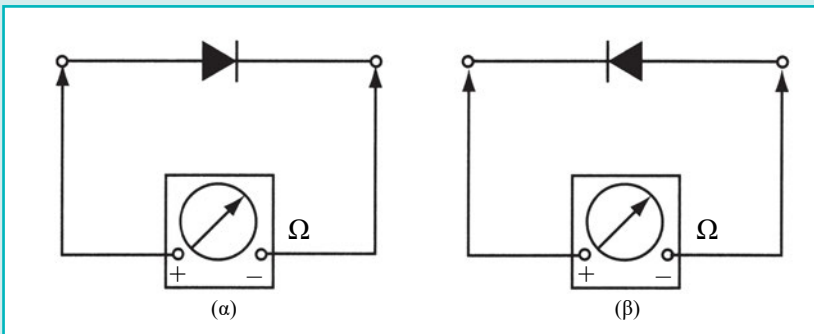
Σχήμα 2.24 Κατασκευή επιταξιακής διόδου.

2.5 Έλεγχος διόδου

Ο πιο συχνός έλεγχος καλής λειτουργίας των διόδων στο εργαστήριο γίνεται με το **ωμόμετρο**.

Τι πρέπει να προσέχουμε:

- Σχεδόν όλα τα αναλογικά ωμόμετρα έχουν **αντίθετη πολικότητα**, δηλαδή το (+) του ωμομέτρου αντιστοιχεί στο (-) του πολυμέτρου.
- Επιλέγουμε την κλίμακα **2K** ή την αντίστοιχη με την ένδειξη της διόδου στα ηλεκτρονικά όργανα και την κλίμακα **R x 100** στα αναλογικά. Με την επιλογή άλλης κλίμακας η διόδος κινδυνεύει να καταστραφεί από τη διέλευση μεγαλύτερου ρεύματος.



Σχήμα 2.25 Έλεγχος διόδου με το Ωμόμετρο.

Βήματα για τον έλεγχο:

Η διόδος λειτουργεί όταν:

- Ακουμπάμε το θετικό ακροδέκτη του οργάνου στην άνοδο της διόδου και τον αρνητικό ακροδέκτη στην κάθοδο (ορθή πόλωση) και το όργανο δείχνει μία μικρή τιμή αντίστασης, μερικές δεκάδες Ω.
- Επαναλαμβάνουμε τη μέτρηση πολώνοντας τώρα τη διόδο ανάστροφα και το όργανο δείχνει μεγάλη τιμή αντίστασης, δεκάδες ΚΩ.

Πρέπει οπωσδήποτε να γίνουν και οι δύο μετρήσεις.

Η δίοδος δεν λειτουργεί όταν:

- Και οι δύο μετρήσεις δείχνουν μηδενική αντίσταση, που σημαίνει ότι η δίοδος είναι **βραχυκυκλωμένη**,
- Και οι δύο μετρήσεις δείχνουν άπειρη αντίσταση, που σημαίνει ότι η δίοδος έχει **διακοπή**.

Είναι γνωστό ότι:

Η δίοδος που δεν λειτουργεί αντικαθίσταται, δεν επισκευάζεται. Για να μετρήσουμε μία δίοδο πρέπει πρώτα να αποσυνδέσουμε τη συσκευή από την τάση και να ξεκολλήσουμε το ένα άκρο της από το κύκλωμα.

Επειδή η θερμοκρασία επηρεάζει τη λειτουργία της διόδου, πρέπει να προσέχουμε κατά την αποκόλληση ή συγκόλλησή της με το ηλεκτρικό κολλητήρι.

Για να την αντικαταστήσουμε διαλέγουμε μία ίδια ή αντίστοιχής της. Η επιλογή κάποιας τυχαίας θα προκαλέσει προβλήματα στο κύκλωμα.

2.6 Συμβολισμός και κώδικες διόδων

2.6.1 Κώδικες διόδων

Οι δίοδοι χαρακτηρίζονται, ως προς τη λειτουργία τους, στη διεθνή αγορά με κωδικούς που αποτελούνται από γράμματα και αριθμούς.

⇒ **Ευρωπαϊκός κώδικας:**

A. Πρώτο γράμμα: αναφέρεται το υλικό κατασκευής

A: από γερμάνιο

B: από πυρίτιο

C: από αρσενικούχο γάλλιο

D: από αντιμονιούχο ίνδιο

Β. Δεύτερο γράμμα: αναφέρεται στη λειτουργία της ως:

- A:** φωράτρια
- B:** μεταβλητής χωρητικότητας
- N:** φωτοδίοδος
- Q:** LED
- Y:** ανορθώτρια
- Z:** σταθεροποιητρια τάσης

Γ. όταν υπάρχει τρίτο γράμμα και αριθμός: η δίοδος κατασκευάζεται για βιομηχανική χρήση

Δ. όταν υπάρχουν μόνο τρεις αριθμοί: η δίοδος κατασκευάζεται για ηλεκτρονικές και άλλες συσκευές

π.χ. δίοδος **BY 127:** δίοδος πυριτίου, ανορθώτρια για ηλεκτρονικές συσκευές.

δίοδος **AY X26:** δίοδος γερμανίου, ανόρθωσης για βιομηχανική χρήση

⇒ **Αμερικανικός κώδικας:**

η σειρά είναι: πρώτος αριθμός το **1**, ακολουθεί ένα γράμμα, το **N** και τέλος 4 αριθμοί π.χ. 1N4001 - 1N 3825.

2.6.2 Συμβολισμός διόδων

Οι δίοδοι, ύστερα από διεθνή συμφωνία, συμβολίζονται στο ηλεκτρονικό ή ηλεκτρολογικό σχέδιο όπως φαίνεται παρακάτω (βέβαια δεν δίνουμε διαστάσεις των συμβόλων γιατί προτείνουμε για τη σχεδίασή τους οι μαθητές να χρησιμοποιούν τα αντίστοιχα Στένσιλς).

Σύμβολα των Διόδων:

Δίοδος γενικά (diode)



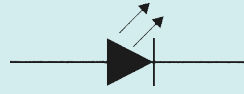
Δίοδος Ζένερ (Zener)



Δίοδος μεταβλητής χωρητικότητας (Varicap)



Δίοδος φωτοεκπομπής (Led)



Φωτοδίοδος (Photodiode)



Δίοδος Schottky



Κύρια σημεία:

- Η βιομηχανική κατασκευή των διόδων επιτυγχάνεται με τις παρακάτω μεθόδους:
 - Διάχυση:** το στοιχείο πρόσμιξης διαχέεται με τη μορφή αερίου στον ημιαγωγό.
 - Κράμα:** το στοιχείο πρόσμιξης τοποθετείται πάνω στον ημιαγωγό. Θερμαίνονται και γίνεται η πρόσμιξη.
 - Ανάπτυξη:** καθαρός ημιαγωγός εμβαπτίζεται διαδοχικά σε υλικό τύπου P και υλικό τύπου N.
 - Ακίδα:** σύρμα βολφραμίου ή χρυσού ακουμπά σε υλικό τύπου N, περνά ένα στιγμιαίο ρεύμα και δημιουργείται η περιοχή τύπου P.
 - Επιταξιακή (Epitaxial):** σχηματίζουμε λεπτές πλάκες υλικών τύπου P και N με τη μέθοδο της διάχυσης.
- Ο έλεγχος της καλής λειτουργίας της διόδου γίνεται με το Ωμόμετρο. Μετράμε την αντίσταση της διόδου κατά την ορθή και ανάστροφη πόλωση.
- Οι κώδικες αναγνώρισης των διόδων και ο συμβολισμός τους είναι αναγκαία για την ανάγνωση και κατανόηση των ηλεκτρικών και ηλεκτρονικών σχεδίων.

Περίληψη

- **Επαφή διόδου** είναι η διαχωριστική επιφάνεια που συνδέεται η περιοχή τύπου P με την περιοχή τύπου N.
- **Η περιοχή απογυμνώσεως** είναι η περιοχή που δημιουργείται γύρω από την επαφή της διόδου ύστερα από την επανασύνδεση των φορέων πλειονότητας που κινούνται λόγω διάχυσης. Στην περιοχή απογυμνώσεως υπάρχουν μόνο ακίνητα θετικά και αρνητικά ιόντα.
- Το ηλεκτρικό πεδίο που δημιουργείται από τα ιόντα στην περιοχή απογυμνώσεως είναι **το δυναμικό φραγμού**. Το δυναμικό αυτό είναι της τάξης των 0,3V για το γερμάνιο και 0,7V για το πυρίτιο και το συμβολίζουμε με V_0 .
- Το ρεύμα που δημιουργείται από την κίνηση των φορέων πλειονότητας λόγω διάχυσης λέγεται **ρεύμα διάχυσης** και συμβολίζεται με I_F .
- **Το ανάστροφο ρεύμα, I_0** είναι το ρεύμα που δημιουργείται στην περιοχή απογυμνώσεως από φορείς που προέρχονται από τη διάσπαση δεσμών του καθαρού ημιαγωγού.
- **Ορθή πόλωση** της διόδου έχουμε όταν ο θετικός πόλος της πηγής συνδέεται με την άνοδο και ο αρνητικός πόλος με την κάθοδο της διόδου. Η αντίθετη σύνδεση της διόδου με την πηγή είναι η **ανάστροφη πόλωση**.
- Κατά την **ορθή πόλωση** η διόδος συμπεριφέρεται σαν **αγωγός** και κατά την **ανάστροφη πόλωση σαν μονωτής**.
- Όταν αυξήσουμε την ανάστροφη τάση πέρα από τα επιτρεπόμενα όρια, παρατηρούμε ότι το ρεύμα της διόδου αυξάνει απότομα. Αυτό συμβαίνει γιατί έχουμε τη διάσπαση των δεσμών της διόδου. Όταν η διάσπαση αυτή των δεσμών συμβαίνει λόγω του ισχυρού ηλεκτρικού πεδίου, έχουμε το **φαινόμενο Ζένερ**. Όταν αιτία της διάσπασης είναι οι κρούσεις που υφίστανται οι δεσμοί από τα κινούμενα ηλεκτρόνια, έχουμε το **φαινόμενο χιονοστιβάδας**.

- Κάθε δίοδος στην επαφή της παρουσιάζει μία **χωρητικότητα, την C_T** .
- Για να βοηθηθούμε στις επιλύσεις των κυκλωμάτων δεχόμαστε κάποιες φορές ότι οι δίοδοι είναι **ιδανικές**, δηλαδή κατά την ορθή πόλωση έχουν μηδενική αντίσταση και κατά την ανάστροφη πόλωση άπειρη αντίσταση. Βέβαια, μια τέτοια δίοδος δεν υπάρχει, αλλά σε ένα καλά σχεδιασμένο κύκλωμα η δίοδος πρέπει να συμπεριφέρεται ως ιδανική.
- Η **δίοδος Ζένερ (Zener)** είναι μία δίοδος ειδικής κατασκευής. Τη συνδεσμοποιούμε πάντα στο κύκλωμα με ανάστροφη πόλωση και την χρησιμοποιούμε για το ανάστροφο ρεύμα της σε κυκλώματα σταθεροποίησης τάσης.
- Στα συντονιζόμενα κυκλώματα των ραδιοφωνικών δεκτών FM και των τηλεοπτικών δεκτών σαν μεταβλητό πυκνωτή χρησιμοποιούμε τη **δίοδο μεταβλητής χωρητικότητας (Varicap)**. Χαρακτηριστικό της δίοδου αυτής είναι ότι μεταβάλλει τη χωρητικότητά της ανάλογα με την ανάστροφη τάση στα άκρα της.
- Η **δίοδος Schottky** είναι μία δίοδος η οποία έχει μηδενικό σχεδόν χρόνο αποκατάστασης από την αγωγίμη κατάσταση στην κατάσταση αποκοπής. Χρησιμοποιείται για την ανόρθωση ρευμάτων υψηλής συχνότητας.
- Οι **δίοδοι φωτοεκπομπής (Led)** είναι δίοδοι που, όταν πολωθούν κατά την ορθή φορά, εκμεταλλεύονται το φαινόμενο της επανασύνδεσης των φορέων και μετατρέπουν την ενέργεια που αποδίδεται σε φωτεινή. Χρησιμοποιούνται σαν ενδεικτικά σε όργανα και συσκευές.
- Μερικές δίοδοι από την κατασκευή τους είναι ευαίσθητες στη φωτεινή ακτινοβολία. Οι **φωτοδίοδοι**, όπως λέγονται, εξαρτούν την αγωγιμότητά τους από την ένταση της φωτεινής ενέργειας που προσπίπτει στην επαφή τους. Χρησιμοποιούνται σε συστήματα ελέγχου και ασφάλειας.
- Οι **υγροί κρύσταλλοι** είναι ειδικές διατάξεις που αποτελούνται από ένα υγρό ειδικής σύνθεσης που, ανάλογα με την τάση που εφαρμό-

ζεται στη μάζα του, γίνεται διαφανές ή γαλακτώδες. Χρησιμοποιούνται ευρύτατα σε διατάξεις απεικόνισης. Έχουν πολύ μικρή ισχύ κατανάλωσης και μεγάλο χρόνο λειτουργίας.

- Το **ηλιακό στοιχείο** είναι μια ειδική διάταξη η οποία μετατρέπει τη φωτεινή ενέργεια σε ΗΕΔ. Χρησιμοποιούνται πολλά μαζί σε συνδεσμολογίες σειράς ή παράλληλα για την παραγωγή τάσης.
- Η **βιομηχανική κατασκευή διόδων** χρησιμοποιεί τις μεθόδους της **ανάπτυξης, του κράματος, της διάχυσης, της επαφής** και βέβαια την πιο διαδεδομένη, την **επιταξιακή**.
- Ο **έλεγχος της καλής λειτουργίας** της διόδου γίνεται συνήθως με το **ωμόμετρο**. Κατά τον έλεγχο γίνεται η ωμομέτρηση της διόδου κατά την ορθή και κατά την ανάστροφη πόλωση. Μία ωμομέτρηση καλής διόδου μας δίνει μικρή αντίσταση στην ορθή και πολύ μεγάλη αντίσταση στην ανάστροφη πόλωση.
- Οι **δίοδοι** πάνω στο σώμα τους έχουν σύμβολα, γράμματα και αριθμούς, με τα οποία ο κατασκευαστής τις χαρακτηρίζει. Τους συμβολισμούς αυτούς πρέπει να μπορούμε να τους διαβάζουμε ώστε να γνωρίζουμε τη λειτουργία τους.
Επίσης, στο ηλεκτρικό και ηλεκτρονικό σχέδιο, η κάθε διάδος έχει το δικό της σύμβολο.

Ερωτήσεις

1. Εξηγήστε τι είναι η δίοδος (κρυσταλλοδίοδος).
2. Εξηγήστε τον τρόπο δημιουργίας της περιοχής απογυμνώσεως και του δυναμικού φραγμού.
3. Αιτιολογήστε την ύπαρξη του ρεύματος διάχυσης (I_p) και του ανάστροφου ρεύματος (I_0).
4. Περιγράψτε και αιτιολογήστε τη λειτουργία της επαφής κατά την ορθή πόλωση.
5. Περιγράψτε και αιτιολογήστε τη λειτουργία της επαφής κατά την ανάστροφη πόλωση.
6. Ερμηνεύσετε τη μορφή της χαρακτηριστικής της διόδου.
7. Αιτιολογήστε την επίδραση της θερμοκρασίας στο ρεύμα της διόδου.
8. Εξηγήστε το φαινόμενο Ζένερ (χιονοστιβάδας).
9. Αναφέρετε τα λειτουργικά χαρακτηριστικά της διόδου.
10. Εξηγήστε τη λειτουργία της διόδου Ζένερ ως σταθεροποιήτρια τάσης.
11. Ποιο είναι το κύριο χαρακτηριστικό της διόδου Varicap;
12. Εξηγήστε γιατί η δίοδος Led ακτινοβολεί φως.
13. Ποιο είναι το βασικό πλεονέκτημα της διόδου Schottky;
14. Περιγράψτε τη δομή ενός ηλιακού στοιχείου.
15. Περιγράψτε τη μέθοδο κατασκευής διόδων Επιταξιακή ή επιτάξιαλ.
16. Περιγράψτε τον τρόπο ελέγχου της καλής λειτουργίας της διόδου.

Ασκήσεις

1. Το σημείο ηρεμίας (Q) της διόδου αντιστοιχεί σε τιμές $V_d = 0,5V$ και $I_d = 20mA$. Ζητούνται να υπολογισθούν: α) η ισχύς λειτουργίας της διόδου P_d και β) η εσωτερική αντίσταση r_{dc} κατά την ορθή πόλωση της διόδου.

Απάντηση: α) $P_d = 10 mW$, $r = 25 \Omega$

2. Στο βασικό κύκλωμα λειτουργίας της διόδου δίνονται:

α) η δίοδος θεωρείται ιδανική, β) $R_L = 12 K\Omega$ και γ) $V_\pi = 18 V$
Ζητούνται τα ρεύματα I_d και I_L

Απάντηση: $I_d = I_L = 1,5 mA$

3. Από τη χαρακτηριστική μιας διόδου πυριτίου παίρνουμε τα ζεύγη τιμών:

α) κατά την ορθή πόλωση ρεύμα $30 mA$ για τάση $0,9 V$ και

β) κατά την ανάστροφη πόλωση $0,5 \mu A$ για τάση $30 V$.

Να υπολογίσετε την αντίσταση της διόδου κατά την ορθή και ανάστροφη πόλωση.

Απάντηση: $r_d = 30 \Omega$, $r_r = 60 M\Omega$

4. Σε κύκλωμα σταθεροποίησης με Ζένερ η δίοδος θεωρείται ιδανική, δίνονται: $V_{in} = 20 V$, $V_{out} = 12 V$, $R_S = 160 \Omega$, $R_L = 1 K\Omega$

Να υπολογίσετε τα ρεύματα στο κύκλωμα.

Απάντηση: $I_S = 50mA$, $I_L = 12 mA$, $I_Z = 38 mA$

5. Ένα τροφοδοτικό μας παρέχει ανορθωμένη τάση $V_{in} = 24 V$. Θέλουμε να τροφοδοτήσουμε με σταθεροποιημένη τάση $V_{out} = 12V$ μία ηλεκτρονική συσκευή που έχει κατανάλωση $0,48 W$ (δίνεται $R_S = 200\Omega$). Σας ζητείται να υπολογίσετε τα ρεύματα.

Απάντηση: έχουμε $I_L = 40 mA$, $I_S = 60 mA$, $I_Z = 20mA$

6. Σε κύκλωμα σταθεροποίησης με Ζένερ δίνονται: $V_{inp} = 40V$, $R_s = 70 \Omega$. Η Δίοδος Ζένερ που διαλέξαμε λειτουργεί με $V_z = 12V$, $P_z = 2,4 W$ και $I_{z \min} = 2mA$.

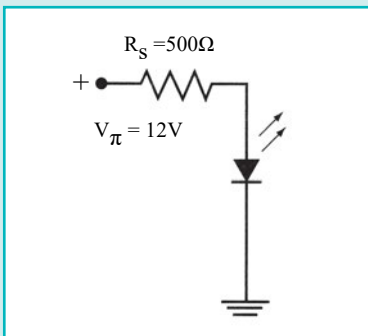
Ζητείται για ποιες ακραίες τιμές του φορτίου η τάση V_{out} παραμένει σταθερή.

Απάντηση: $I_s = 400mA$

$$I_{z \max} = 200mA \quad I_{L \min} = 200mA \quad R_{L \max} = 60\Omega$$

$$I_{z \min} = 2mA \quad I_{L \max} = 398mA \quad R_{L \min} = 30\Omega$$

7. Δίνεται το κύκλωμα συνδεσμολογίας διόδου Led.



Ζητείται να υπολογίσετε την τιμή του ρεύματος που διαρρέει τη LED.

Απάντηση: δεχόμαστε $V_{Led} = 2V$

Οπότε $I_{LED} = 20mA$

8. Σε κύκλωμα σταθεροποίησης τάσης με δίοδο Ζένερ δίνονται οι τιμές των εξαρτημάτων: $R_s = 150 \Omega$, $I_{z \min} = 2 mA$ και $V_z = 12V$ και $P_{z \max} = 1,5 W$.

Ζητείται να υπολογισθούν τα όρια που μπορεί η V_{in} να μεταβάλλεται κρατώντας το $I_L = 25 mA$ σταθερό.

$$\text{Απάντηση: } I_s \max = 150mA \quad V_{in1} = 32,5 V$$

$$I_s \min = 27 mA \quad V_{in2} = 14 V$$



ΚΕΦΑΛΑΙΟ ΤΡΙΤΟ

ΑΝΟΡΘΩΤΕΣ

ΑΝΟΡΘΩΤΕΣ

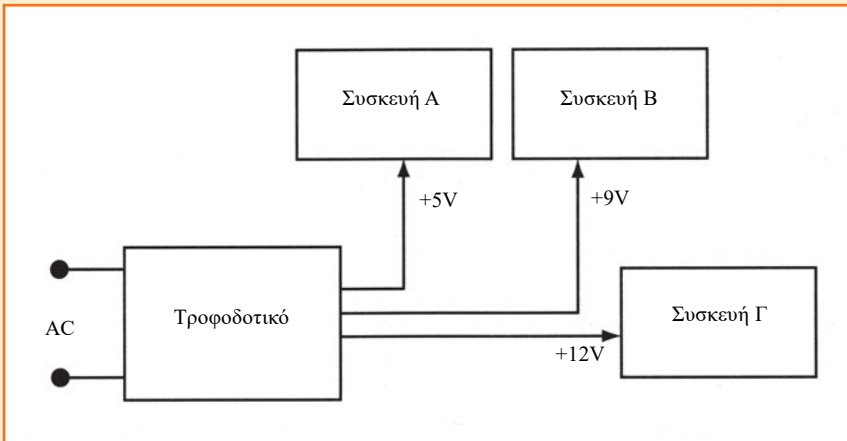
Στόχοι κεφαλαίου

Όταν ολοκληρώσετε τη μελέτη του κεφαλαίου αυτού, θα είστε ικανοί να:

- περιγράφετε το ρόλο του μετασχηματιστή τάσης στα τροφοδοτικά
- αιτιολογείτε τους λόγους για τους οποίους πρέπει η εναλλασσόμενη τάση να μετατραπεί σε συνεχή
- σχεδιάζετε ένα κύκλωμα ημιάνορθωσης και να εξηγήσετε τη λειτουργία του
- σχεδιάζετε ένα κύκλωμα πλήρους ανόρθωσης και να περιγράφετε τη λειτουργία του
- συγκρίνετε τις ανορθωτικές διατάξεις
- επιλέγετε την κατάλληλη ανορθωτική διάταξη
- περιγράφετε τη λειτουργία των φίλτρων

3.1 Γενικά

Σκοπός των ενοτήτων που ακολουθούν είναι να περιγράψουμε τις διαδικασίες που πρέπει να επιτυγχάνει ένα **τροφοδοτικό συνεχούς τάσης**. Όπως γνωρίζουμε, οι περισσότερες ηλεκτρονικές συσκευές ή ηλεκτρονικά εξαρτήματα, για να μπορέσουν να λειτουργήσουν, απαιτούν τη χρησιμοποίηση συνεχούς τάσης. Για παράδειγμα, τα transistors, οι ηλεκτρονικές λυχνίες, τα ολοκληρωμένα κυκλώματα και οι κινητήρες λειτουργούν με συνεχείς τάσεις. Επίσης, πολλές φορές χρειαζόμαστε συνεχείς τάσεις διαφορετικής τιμής, διότι πρέπει να μπορούμε να τροφοδοτήσουμε περισσότερες από μία συσκευές οι οποίες χρειάζονται διαφορετικές τιμές τάσεις (σχήμα 3.1).



Σχήμα 3.1 Τροφοδοσία ηλεκτρονικών συσκευών.

Με δεδομένη την προηγούμενη ανάγκη, σε εκείνες τις συσκευές στις οποίες οι απαιτήσεις ισχύος είναι μικρές, χρησιμοποιούμε για την τροφοδοσία τους συνήθως τις μπαταρίες. Η χρήση όμως αυτών των μπαταριών τις περισσότερες φορές είναι αντιοικονομική αν μάλιστα λάβουμε υπόψη ότι διαθέτουμε από το ηλεκτρικό δίκτυο της Δ.Ε.Η. μια εναλλασσόμενη τάση σταθερής τιμής 220V και συχνότητας 50Hz.

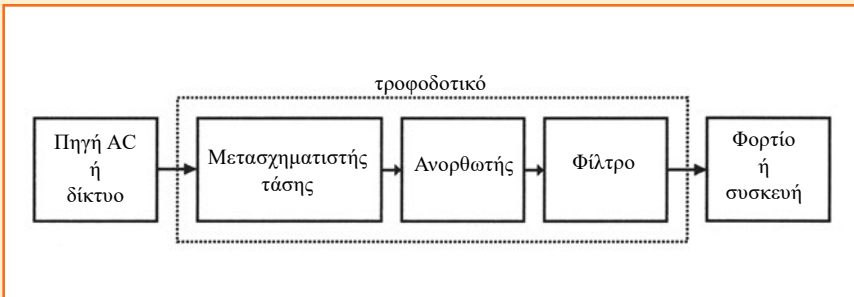
Σε εκείνες τις ηλεκτρονικές συσκευές, οι οποίες έχουν μεγάλο όγκο ή απαιτούν μεγάλη ισχύ για να λειτουργήσουν, πρέπει να χρησιμοποιηθούν διατάξεις οι οποίες θα μετασχηματίσουν την εναλλασσόμενη τάση που παρέχεται από το δίκτυο, σε συνεχή τάση. Οι διατάξεις εκείνες, οι οποίες μετατρέπουν την εναλλασσόμενη τάση σε συνεχή ονομάζονται **τροφοδοτικά**.

Σκοπός των παραγράφων που ακολουθούν, είναι να περιγράψουμε τις λειτουργίες που πρέπει να επιτυγχάνει ένα **τροφοδοτικό συνεχούς τάσης**. Οι βασικές λειτουργίες που επιτυγχάνει ένα τροφοδοτικό είναι οι παρακάτω:

- ο μετασχηματισμός της τάσης
- η ανόρθωση

- το φιλτράρισμα
- η σταθεροποίηση τάσης

Στο σχήμα 3.2 παρουσιάζεται η γενική δομή ενός τροφοδοτικού.

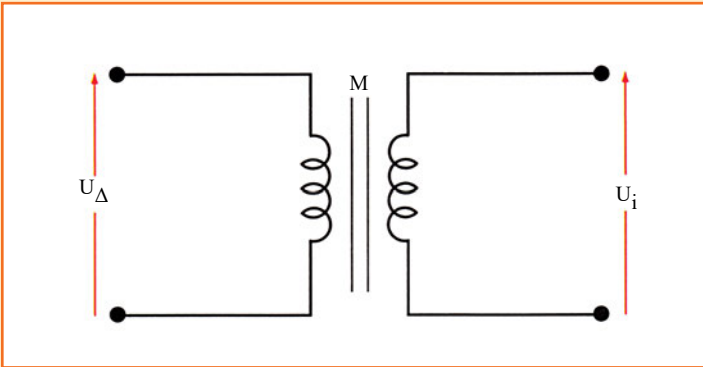


Σχήμα 3.2 Δομή τροφοδοτικού.

3.1.1 Μετασχηματιστές της τάσης

Η τάση που μας παρέχεται από το δίκτυο της Δ.Ε.Η. (220V) είναι πολύ μεγάλη για την τροφοδοσία των περισσότερων ηλεκτρονικών συσκευών. Έτσι, χρειάζεται να υποβιβάσουμε την τάση σε άλλη μικρότερη που είναι κατάλληλη για να τροφοδοτήσουμε την ηλεκτρονική μας συσκευή. Η λειτουργία αυτή ονομάζεται **μετασχηματισμός της τάσης**.

Ο μετασχηματισμός της εναλλασσόμενης τάσης επιτυγχάνεται με τη χρησιμοποίηση συγκεκριμένων διατάξεων οι οποίες ονομάζονται **μετασχηματιστές τάσης**. Έτσι, με ένα μετασχηματιστή τάσης μετατρέπουμε την εναλλασσόμενη τάση του δικτύου σε εναλλασσόμενη πάλι τάση, αλλά τέτοιας τιμής ώστε στην έξοδο του τροφοδοτικού να έχουμε τη συνεχή τάση που χρειαζόμαστε για να τροφοδοτήσουμε τη συσκευή μας. Στο σχήμα 3.3 παρουσιάζεται ένας μετασχηματιστής τάσης (**M**).



Σχήμα 3.3 Μετασχηματιστής τάσης.

Το αριστερό πηνίο που συνδέεται με την τάση του δικτύου U_{Δ} ονομάζεται **πρωτεύον** και το δεξιό από το οποίο παίρνουμε την επιθυμητή τάση U_i **δευτερεύον**. Οι κατακόρυφες γραμμές μεταξύ πρωτεύοντος και δευτερεύοντος πηνίου (σχήμα 3.3) δείχνουν ότι οι σπείρες είναι περιτυλιγμένες σ' έναν **πυρήνα σιδήρου**. Όταν όλη η μαγνητική ροή που παράγεται από το πρωτεύον πηνίο, διέρχεται μέσω του δευτερεύοντος πηνίου, τότε η τάση U_i που δημιουργείται λόγω επαγωγής στο δευτερεύον πηνίο δίνεται από τη σχέση:

$$U_i = \frac{N_2}{N_1} \cdot U_{\Delta} \quad (3.1)$$

όπου N_1 είναι ο αριθμός των σπειρών του πρωτεύοντος πηνίου και N_2 είναι ο αριθμός των σπειρών στο δευτερεύον πηνίο.

Η χρησιμοποίηση των μετασχηματιστών τάσης είναι, επίσης, απαραίτητη για την **προστασία από ηλεκτροπληξία** του χρήστη της ηλεκτρονικής συσκευής, ακόμη και στην περίπτωση που δεν απαιτείται αλλαγή της τιμής της εναλλασσόμενης τάσης, διότι απομονώνει ηλεκτρικά το δίκτυο από τη συσκευή. Οπωσδήποτε, υπάρχουν και τροφοδοτικά τα οποία δεν διαθέτουν μετασχηματιστές τάσης.

3.1.2 Η ανόρθωση

Ανόρθωση είναι η διαδικασία μετατροπής της εναλλασσόμενης τάσης σε μία συνεχή τάση η οποία στη συνέχεια θα τροφοδοτήσει μια ηλεκτρονική συσκευή. Για να πετύχουμε ανόρθωση χρησιμοποιούμε διατάξεις οι οποίες ονομάζονται **ανορθωτές**.

Κύριο χαρακτηριστικό όλων των ανορθωτών είναι η μικρή αντίσταση που παρουσιάζουν στη διέλευση του ηλεκτρικού ρεύματος, όταν πολωθούν κατάλληλα. Συγκεκριμένα, αν πολωθούν ορθά, παρουσιάζουν μικρή αντίσταση στη διέλευση του ηλεκτρικού ρεύματος, ενώ αν πολωθούν ανάστροφα, παρουσιάζουν μεγάλη αντίσταση.

Στη συνέχεια του κεφαλαίου θα ασχοληθούμε κυρίως με τους **κρυσταλλικούς ανορθωτές**, γιατί αυτούς συναντούμε πιο συχνά στην καθημερινή πρακτική. Ανάλογα με τον αριθμό των φάσεων της εναλλασσόμενης τάσης του δικτύου, το είδος της ανόρθωσης και τον τρόπο με τον οποίο συνδέονται οι ανορθωτές, διακρίνονται στις παρακάτω κατηγορίες:

- **διατάξεις μονοφασικής ανόρθωσης** (ημιανόρθωση, πλήρης ή διπλή ανόρθωση, πλήρης ανόρθωση με γέφυρα, ανορθωτές πολλαπλασιασμού τάσης)
- **διατάξεις πολυφασικής ανόρθωσης** (τριφασικής ημιανόρθωσης, τριφασικής ανόρθωσης με γέφυρες, εξαφασικής ανόρθωσης κ.λπ.).

3.1.3 Φιλτράρισμα

Η συνεχής τάση που λαμβάνουμε στην έξοδο των ανορθωτών δεν είναι σταθερή, αλλά η τιμή της παρουσιάζει μία **διακύμανση** (μεταβολή) γύρω από μία συγκεκριμένη τιμή. Δηλαδή, εκτός από τη συνεχή συνιστώσα περιέχει, στη γενική περίπτωση, και έναν αριθμό από εναλλασσόμενες συνιστώσες. Όμως, αυτό που χρειαζόμαστε για να τροφοδοτήσουμε τα περισσότερα ηλεκτρονικά κυκλώματα είναι μια σταθερή τάση όμοια με αυτή που παράγει η μπαταρία. Η τυχόν εμφάνιση των εναλλασσόμενων συνιστωσών στην έξοδο του κυκλώματός μας, δημιουργεί

πρακτικά προβλήματα, π.χ. αν η συνεχής τάση με την οποία τροφοδοτούμε έναν ενισχυτή ενός ραδιοφωνικού δέκτη παρουσιάζει σημαντική διακύμανση, ονομαζόμενη **κυμάτωση (ripple)**, τότε στην έξοδο του δέκτη θα παρουσιαστεί, μετά τη διαδοχική ενίσχυση, ένας βόμβος ο οποίος βέβαια δεν είναι επιθυμητός και οφείλεται στην παρουσία της κυμάτωσης της συνεχούς τάσης του τροφοδοτικού μας.

Οι εναλλασσόμενες συνιστώσες της ανορθωμένης τάσης έχουν συχνότητα ίση ή πολλαπλάσια της συχνότητας της εναλλασσόμενης τάσης του δικτύου και πρέπει να μην εμφανίζονται, όσο είναι δυνατό, στην έξοδο της τροφοδοτικής μας διάταξης.

Ο περιορισμός των εναλλασσόμενων συνιστωσών της συνεχούς τάσης, που προκύπτει από την ανόρθωση, πραγματοποιείται με ειδικά κυκλώματα τα οποία ονομάζονται **φίλτρα**, ενώ η αντίστοιχη διαδικασία ονομάζεται **φιλτράρισμα ή εξομάλυνση**. Έτσι, τα φίλτρα μπορούν να δημιουργήσουν μια πολύ καλά εξομαλυνμένη συνεχή τάση που θα τείνει να μοιάζει με αυτή που δίνει μια μπαταρία. Τα περισσότερα φίλτρα είναι κατασκευασμένα με συνδυασμούς παθητικών στοιχείων όπως αντιστάσεις, πυκνωτές και πηνία.

3.1.4 Σταθεροποίηση τάσης

Αν επιθυμούμε η τιμή της συνεχούς τάσης που παράγει το τροφοδοτικό να είναι ανεξάρτητη του φορτίου (ή της συσκευής μας), τότε στην έξοδο του τροφοδοτικού θα πρέπει να τοποθετηθεί και μία άλλη βαθμίδα η οποία ονομάζεται **βαθμίδα σταθεροποίησης τάσης**. Σκοπός της βαθμίδας αυτής είναι να διατηρείται σταθερή η τάση που παράγει το τροφοδοτικό στην έξοδό του, ακόμη και όταν μεταβάλλεται το ρεύμα στο φορτίο του ή η εναλλασσόμενη τάση του δικτύου.

Η σταθεροποίηση τάσης πετυχαίνεται με ειδικά κυκλώματα (π.χ. κύκλωμα σταθεροποίησης τάσης με **Zener**), ενσωματωμένα σήμερα στα περισσότερα τροφοδοτικά, και είναι ιδιαίτερα χρήσιμη για την τροφοδοσία ηλεκτρονικών συσκευών οι οποίες είναι κατασκευασμένες από τρανζίστορ ή ολοκληρωμένα κυκλώματα.

Κύρια σημεία

- τα τροφοδοτικά μας παρέχουν τις διάφορες συνεχείς τάσεις, απαραίτητες για την τροφοδοσία των ηλεκτρικών και ηλεκτρονικών συσκευών
- ο μετασχηματιστής είναι το εξάρτημα το οποίο έχει σα σκοπό να μετασχηματίζει την τάση του δικτύου στην επιθυμητή τιμή
- η ανόρθωση είναι η διαδικασία η οποία πετυχαίνει τη μετατροπή της εναλλασσόμενης σε συνεχή τάση
- το φιλτράρισμα έχει σα σκοπό να περιορίσει την κυμάτωση της ανορθωμένης τάσης που λαμβάνουμε από μία διάταξη ανόρθωσης
- σταθεροποίηση της τάσης είναι απαραίτητη, όταν πρέπει η τάση που λαμβάνουμε από ένα τροφοδοτικό να είναι ανεξάρτητη της συσκευής που συνδέουμε σ' αυτό.

3.2 Ανορθωτές

3.2.1 Γενικά

Όπως έχουμε ήδη αναφέρει, οι περισσότερες ηλεκτρονικές συσκευές απαιτούν συνεχή τάση και γι' αυτό πρέπει να μετατρέψουμε την εναλλασσόμενη τάση σε συνεχή, δηλαδή να ανορθώσουμε την εναλλασσόμενη τάση. Η ανόρθωση επιτυγχάνεται με τη χρησιμοποίηση των **ανορθωτικών διατάξεων**. Οι ανορθωτικές διατάξεις αποτελούνται από διόδους ή ηλεκτρονικές λυχνίες. Η βασική διαφορά μεταξύ των **κρυσταλλικών** και των **ηλεκτρονικών ανορθωτών** είναι ότι στις διόδους ηλεκτρονικές λυχνίες το ανάστροφο ρεύμα είναι στην πράξη μηδενικό, ενώ στους κρυσταλλικούς ανορθωτές είναι μικρό αλλά όχι μηδενικό.

3.2.2 Δίοδοι ανορθώτριες

Στη μελέτη της ανόρθωσης θα θεωρήσουμε ότι οι ανορθωτές είναι **κρυσταλλικοί**, δηλαδή θα μελετήσουμε τη λειτουργία της διόδου, ως ανορθωτή. Επίσης θα υποθέσουμε ότι:

- οι δίοδοι παρουσιάζουν μηδενικό κατώφλι τάσης (τάση κατωφλίου) κατά την ορθή πόλωση
- το ανάστροφο ρεύμα είναι μηδέν, δηλαδή η διάοδος θεωρείται ιδανική
- ο μετασχηματιστής της τάσης είναι ιδανικός
- η εναλλασσόμενη τάση U_i που οδηγείται στην είσοδο της διάταξης της ανόρθωσης, είναι ημιτονική, δηλαδή έχει τη μορφή:

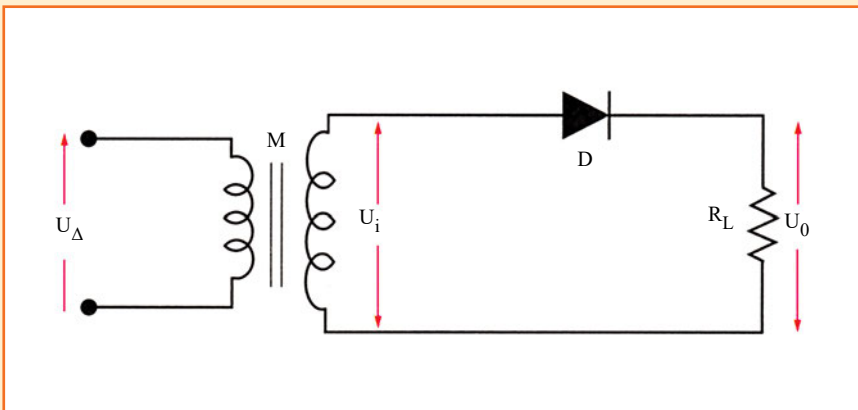
$$U_i = U_m \cdot \eta \mu \omega t \quad (3.2)$$

όπου U_m είναι το πλάτος της εναλλασσόμενης τάσης και ω η κυκλική της συχνότητα.

3.2.3 Ημιανόρθωση

Στην ημιανόρθωση τάσης έχουμε ρεύμα στην έξοδο της διάταξης, μόνο στη μία ημιπερίοδο της εναλλασσόμενης τάσης εισόδου. Οι διατάξεις ημιανόρθωσης (**ανορθωτές μισού κύματος ή ημιανορθωτές**) χρησιμοποιούνται σε εφαρμογές χαμηλής ισχύος, επειδή δίνουν ισχύ στην έξοδό τους, μόνο για το μισό της περιόδου της τάσης εισόδου.

Μία απλή διάταξη ημιανόρθωσης παρουσιάζεται στο σχήμα 3.4 και αποτελεί την απλούστερη μορφή ενός τροφοδοτικού. Αποτελείται από ένα μετασχηματιστή τάσης (**M**), τον κρυσταλλικό ανορθωτή (**D**) (δίοδος επαφή P-N) και την αντίσταση φορτίου (**R_L**). Ο μετασχηματιστής τάσης, όπως έχουμε ήδη αναφέρει, μετατρέπει την εναλλασσόμενη τάση που λαμβάνει στην είσοδό του από το δίκτυο U_{Δ} , στην τιμή εκείνη τάσης U_i που επιθυμούμε στη συνέχεια να ανορθώσουμε.



Σχήμα 3.4 Διάταξη ημιανόρθωσης με δίοδο P-N.

Κατά τη θετική ημιπερίοδο της ημιτονικής τάσης U_i , η δίοδος είναι ορθά πολωμένη και συνεπώς άγει. Επειδή η δίοδος θεωρήθηκε ιδανική, το κύκλωμα διαρρέεται από ρεύμα I και στην έξοδο του κυκλώματος εμφανίζεται τάση U_0 της ίδιας μορφής με το ρεύμα I .

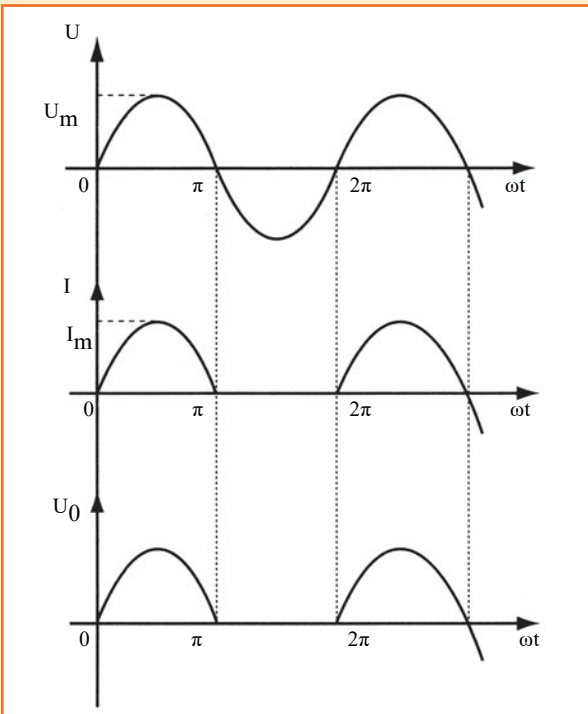
Κατά την αρνητική ημιπερίοδο της τάσης U_i η δίοδος είναι ανάστροφα πολωμένη και το ρεύμα I στο κύκλωμα είναι μηδενικό.

Συνεπώς, το ρεύμα I στο κύκλωμα έχει την παρακάτω μορφή:

$$I = \frac{U_m}{R_L} \cdot \eta\mu\omega t = I_m \cdot \eta\mu\omega t \quad (\text{θετική ημιπερίοδο τάσης εισόδου}) \quad (3.3)$$

$$I = 0 \quad (\text{αρνητική ημιπερίοδο τάσης εισόδου})$$

όπου $I_m = U_m / R_L$. Τα διαγράμματα της τάσης U_i στο δευτερεύον του μετασχηματιστή, του ρεύματος I στο κύκλωμα και της τάσης U_o στην έξοδο του κυκλώματος, παρουσιάζονται στο παρακάτω σχήμα 3.5.



Σχήμα 3.5 Κυματομορφές ρεύματος και τάσεων στην ημιάνορθωση.

Όπως παρατηρείτε από το σχήμα 3.5, το ρεύμα I στην έξοδο του κυκλώματος δεν είναι καθαρά συνεχές, γιατί η τιμή του μεταβάλλεται μεταξύ μιας μέγιστης τιμής (I_m) και του μηδενός, δηλαδή περιέχει σε ορισμένο βαθμό και εναλλασσόμενες συνιστώσες. Συνεπώς, πρέπει στην έξοδο του τροφοδοτικού όλες οι εναλλασσόμενες συνιστώσες

του ρεύματος I να απομακρυνθούν με τη χρησιμοποίηση κατάλληλων φίλτρων.

Η μέση τιμή του συνεχούς ρεύματος $I_{DC\eta\mu}$ μετά την ημιανόρθωση (ή συνεχής συνιστώσα του ρεύματος) που διαρρέει την έξοδο του κυκλώματος είναι ίση με:

$$I_{DC\eta\mu} = \frac{I_m}{\pi} \quad (3.4)$$

Έτσι, αν στην έξοδο του κυκλώματος τοποθετηθεί ένα αμπερόμετρο συνεχούς ρεύματος, θα μετρηθεί η τιμή $I_{DC\eta\mu}$. Η συνεχής τιμή της τάσης στην έξοδο του κυκλώματος, $U_{0DC\eta\mu}$ θα είναι ίση αντίστοιχα με:

$$U_{0DC\eta\mu} = \frac{I_m}{\pi} \cdot R_L = \frac{U_m}{\pi} \quad (3.5)$$

και ονομάζεται επίσης και **μέση τιμή της ανορθωμένης τάσης**, επειδή ένα βολτόμετρο συνεχούς τάσης τοποθετημένο στην έξοδο του κυκλώματος, θα μας δείξει τη μέση τιμή της τάσης μέσα σε μία περίοδο της εναλλασσόμενης τάσης (κύκλο).

Η **ενεργός** (ή rms) τιμή του ρεύματος μετά την ημιανόρθωση $I_{ε\eta\mu}$ είναι ίση με:

$$I_{ε\eta\mu} = \frac{I_m}{2} \quad (3.6)$$

και μπορεί να μετρηθεί χρησιμοποιώντας ένα αμπερόμετρο εναλλασσόμενου ρεύματος. Αντίστοιχα, η ενεργός τιμή της τάσης μετά την ημιανόρθωση $U_{ε\eta\mu}$ είναι ίση με:

$$U_{ε\eta\mu} = \frac{U_m}{2} \quad (3.7)$$

3.2.4 Βαθμός κυμάτωσης

Η ανόρθωση που επιτυγχάνεται σε ένα τροφοδοτικό, είναι τόσο καλύτερη όσο μικρότερη είναι η ενεργός τιμή των εναλλασσόμενων συνιστωσών του ρεύματος στην έξοδο του τροφοδοτικού σε σχέση με τη συνεχή συνιστώσα του ρεύματος. Έτσι, ο **βαθμός κυμάτωσης γ** περιγράφει πόσο καθαρό από εναλλασσόμενες συνιστώσες είναι το ρεύμα εξόδου του τροφοδοτικού και ορίζεται από τη σχέση:

$$\gamma = \frac{\text{ενεργός τιμή εναλλασσόμενων συνιστωσών}}{\text{μέση τιμή ανορθωμένου ρεύματος}} = \frac{I_{\text{εναλ}}}{I_{\text{DC}}} \quad (3.8)$$

Στη διάταξη της ημιανόρθωσης, ο βαθμός κυμάτωσης γ υπολογίζεται αναλυτικά και βρίσκεται ότι έχει τιμή ίση με 1,21 δηλαδή **121%**. Στο σημείο αυτό, θα πρέπει να πούμε, ότι η συχνότητα της κυμάτωσης της ημιανορθωμένης τάσης είναι ίση με τη συχνότητα του δικτύου. Π.χ. είναι ίση με 50Hz για την περίπτωση του δικτύου της Δ.Ε.Η.

3.2.5 Βαθμός απόδοσης τροφοδοτικού

Σε κάθε τροφοδοτικό, ορίζουμε σαν βαθμό απόδοσης N το λόγο της ισχύος της συνεχούς συνιστώσας του ρεύματος P_{DC} στην έξοδο του τροφοδοτικού προς την ισχύ της εναλλασσόμενης τάσης P_{AC} που παρέχεται στο τροφοδοτικό μέσω του δευτερεύοντος του μετασχηματιστή τάσης. Δηλαδή ισχύει:

$$N = \frac{\text{ισχύς συνεχούς συνιστώσας στην έξοδο}}{\text{ισχύς εναλλασσόμενης τάσης εισόδου}} = \frac{P_{\text{DC}}}{P_{\text{AC}}} \quad (3.9)$$

Για την περίπτωση της διάταξης της ημιανόρθωσης, ο βαθμός απόδοσης $N_{\eta\mu}$ βρίσκεται να είναι ίσος με:

$$N_{\eta\mu} = 0,406 = \mathbf{40,6\%} \quad (3.10)$$

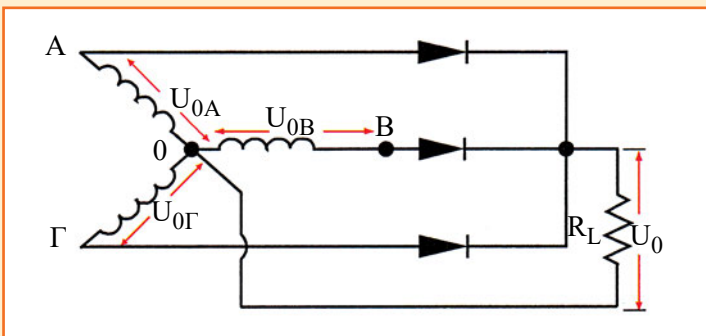
3.2.6 Μέγιστη ανάστροφη τάση

Η μέγιστη τιμή της ανάστροφης τάσης που μπορεί να εφαρμοστεί σε μία δίοδο P-N, χωρίς να παρουσιάζεται ο κίνδυνος να καταστραφεί η δίοδος, ονομάζεται **μέγιστη ανάστροφη τάση (Peak Inverse Voltage, PIV)** της διόδου και είναι ένα από τα χαρακτηριστικά μεγέθη της διόδου που δίνει ο κατασκευαστής της. Επίσης, από τον κατασκευαστή της διόδου δίνεται η μέγιστη τιμή του συνεχούς ρεύματος, το οποίο επιτρέπεται να περάσει από τη δίοδο χωρίς αυτή να καταστραφεί.

Η μέγιστη ανάστροφη τάση της διόδου έχει ιδιαίτερη σημασία διότι, για παράδειγμα, στη διάταξη της ημιανόρθωσης του σχήματος 3.4, η μέγιστη ανάστροφη τάση της διόδου P-N είναι ίση με το πλάτος της εναλλασσόμενης τάσης που εφαρμόζεται σ' αυτή, δηλαδή ίση με U_m .

Εφαρμογή

Η διαδικασία της ημιανόρθωσης μπορεί να εφαρμοστεί και όταν η εναλλασσόμενη τάση που μας παρέχεται από το δίκτυο δεν έχει μία φάση αλλά τρεις. Τότε μπορούμε για καθεμία από τις φάσεις του δικτύου να εφαρμόσουμε ημιανόρθωση. Στην περίπτωση αυτή η ανόρθωση ονομάζεται **τριφασική ημιανόρθωση**. Στο παρακάτω σχήμα 3.6 δίνεται μία διάταξη τριφασικής ημιανόρθωσης, στην οποία τρεις δίοδοι χρησιμοποιούνται για να ημιανορθώσουν καθεμία από τις τρεις φάσεις της τάσης που λαμβάνουμε από το δίκτυο.



Σχήμα 3.6 Διάταξη τριφασικής ημιανόρθωσης.

Παράδειγμα

Έστω η διάταξη ημιανόρθωσης του σχήματος 3.4, στην οποία η διόδος και ο μετασχηματιστής είναι ιδανικοί. Αν η τάση που εμφανίζεται στο δευτερεύον του μετασχηματιστή τάσης έχει τη μορφή $U_i = 5\eta\mu(\omega t)$, όπου $U_m = 5V$ και $f = 50\text{Hz}$ ενώ $R_L = 100\Omega$, βρείτε την:

- α) τιμή της συνεχούς τάσης που εμφανίζεται στο φορτίο R_L ,
- β) τιμή του συνεχούς ρεύματος που λαμβάνουμε στο φορτίο R_L ,
- γ) μέγιστη ανάστροφη τάση που εφαρμόζεται στη δίοδο,
- δ) συνεχή ισχύ που καταναλώνεται στο φορτίο,
- ε) εναλλασσόμενη ισχύ που παρέχεται στη διάταξη.

Λύση:

α) Από τη σχέση (3.5) έχουμε:

$$U_{0\text{DC}\eta\mu} = \frac{I_m}{\pi} \cdot R_L = \frac{U_m}{\pi} = 0,318 \cdot U_m$$

Άρα για το συγκεκριμένο κύκλωμα είναι: $U_{0\text{DC}\eta\mu} = 0,318 \cdot 5V = 1,59V$

β) Η τιμή του συνεχούς ρεύματος στο φορτίο βρίσκεται με τη βοήθεια του νόμου του Ohm:

$$I_{0\text{DC}\eta\mu} = \frac{U_{0\text{DC}\eta\mu}}{R_L} = \frac{1,59V}{100\Omega} = 0,0159A = 15,9mA$$

γ) Αφού η μέγιστη τιμή της τάσης στο δευτερεύον του μετασχηματιστή είναι ίση με $U_m = 5V$, αυτή είναι και η τιμή της μέγιστης ανάστροφης τάσης που εφαρμόζεται στη δίοδο.

Η συνεχής ισχύς υπολογίζεται από τη σχέση:

$$P_{\text{DC}} = I_{0\text{DC}\eta\mu}^2 \cdot R_L = (15,9 \cdot 10^{-3} A)^2 \cdot 100\Omega = 0,025W = 25mW$$

δ) Ο βαθμός απόδοσης σε μία διάταξη ημιανόρθωσης είναι ίσος με $N_{\eta\mu} = 0,406$. Έτσι, βρίσκουμε ότι:

$$P_{AC} = P_{DC} / N_{\eta\mu} = 25\text{mW} / 0,406 = 61,5 \text{ mW}$$

3.3 Πλήρης ανόρθωση

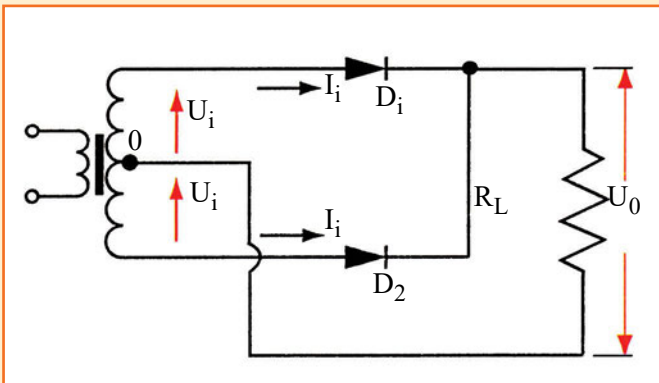
3.3.1 Γενικά

Στην πλήρη ανόρθωση στην έξοδο του κυκλώματός μας (φορτίο ή συσκευή) παρουσιάζεται **ρεύμα και στις δύο ημιπεριόδους της εναλλασσόμενης τάσης** την οποία ανορθώνουμε. Γι' αυτό και η αντίστοιχη διάταξη ονομάζεται **ανορθωτής πλήρους κύματος**.

3.3.2 Διάταξη πλήρους ανόρθωσης

Μία διάταξη πλήρους ανόρθωσης χρησιμοποιεί ένα μετασχηματιστή τάσης και δύο διόδους, σε αντίθεση με τη διάταξη απλής ανόρθωσης στην οποία, όπως είδαμε, χρησιμοποιείται μόνο μία διάοδος.

Η διάταξη πλήρους ανόρθωσης παρουσιάζεται στο σχήμα 3.7. Η εναλλασσόμενη τάση του δικτύου εφαρμόζεται στο πρωτεύον του μετασχηματιστή τάσης. Στο δευτερεύον του μετασχηματιστή έχουμε **μεσαία λήψη** η οποία μοιράζει την τάση στο δευτερεύον του μετασχηματιστή σε δύο ίσα τμήματα. Στη συνέχεια θα θεωρήσουμε, όπως και στην περι-



πτωση της ημιανόρθωσης, ότι ο μετασχηματιστής τάσης και οι διάοδοι είναι ιδανικά.

Σχήμα 3.7
Κύκλωμα πλήρους ανόρθωσης με δύο διόδους.

Όταν στο πρωτεύον του μετασχηματιστή εφαρμοστεί η θετική ημιπερίοδος της εναλλασσόμενης τάσης του δικτύου, η διάδος \mathbf{D}_1 άγει και ρεύμα ρέει από τη μεσαία λήψη του μετασχηματιστή μέσω της αντίστασης \mathbf{R}_L και επιστρέφει στη μεσαία λήψη. Σημειώνουμε ότι το θετικό άκρο της αντίστασης \mathbf{R}_L ενώνεται με την κάθοδο της διάδου.

Στην αρνητική ημιπερίοδο της εναλλασσόμενης τάσης του δικτύου, η πολικότητα στο δευτερεύον του μετασχηματιστή αντιστρέφεται και άγει η διάδος \mathbf{D}_2 . Έτσι, το ρεύμα ρέει διαμέσου της διάδου \mathbf{D}_2 στο φορτίο \mathbf{R}_L και επιστρέφει πάλι στη μεσαία λήψη. Συνεπώς, το ρεύμα στην αντίσταση \mathbf{R}_L έχει την ίδια διεύθυνση και για τις δύο ημιπερίόδους της εναλλασσόμενης τάσης εισόδου. Μετατρέψαμε δηλαδή την εναλλασσόμενη τάση του δικτύου σε συνεχή τάση στην έξοδο της διάταξής μας.

Όπως και στην περίπτωση της ημιανόρθωσης, το ρεύμα στο φορτίο \mathbf{I} αποτελείται από μία συνεχή συνιστώσα και από ένα πλήθος εναλλασσόμενων συνιστωσών. Η συνεχής συνιστώσα του ρεύματος $\mathbf{I}_{\text{DC}\pi\lambda}$ στο φορτίο μετά την πλήρη ανόρθωση, έχει τιμή ίση με:

$$\mathbf{I}_{\text{DC}\pi\lambda} = \frac{2\mathbf{I}_m}{\pi} \quad (3.11)$$

Αν συγκρίνουμε τις σχέσεις (3.4) και (3.11), παρατηρούμε ότι στην πλήρη ανόρθωση η συνεχής συνιστώσα του ρεύματος στην έξοδο έχει διπλάσια τιμή από εκείνη της απλής ανόρθωσης. Η συνεχής συνιστώσα του ρεύματος $\mathbf{I}_{\text{DC}\pi\lambda}$ μπορεί να μετρηθεί με τη χρησιμοποίηση ενός αμπερομέτρου συνεχούς ρεύματος. Η τιμή της συνεχούς συνιστώσας της τάσης στην έξοδο $\mathbf{U}_{0\text{DC}\pi\lambda}$ θα είναι αντίστοιχα ίση με:

$$\mathbf{U}_{0\text{DC}\pi\lambda} = \frac{2\mathbf{I}_m}{\pi} \cdot \mathbf{R}_L = \frac{2\mathbf{U}_m}{\pi} \quad (3.12)$$

Η ενεργός τιμή του ρεύματος μετά την πλήρη ανόρθωση $I_{εν\pi\lambda}$ είναι ίση με:

$$I_{εν\pi\lambda} = \frac{I_m}{\sqrt{2}} \quad (3.13)$$

και μπορεί να μετρηθεί χρησιμοποιώντας ένα αμπερόμετρο εναλλασσόμενου ρεύματος. Αντίστοιχα, η ενεργός τιμή της τάσης στην έξοδο της διάταξης, μετά την πλήρη ανόρθωση $U_{εν\pi\lambda}$ είναι ίση με:

$$U_{εν\pi\lambda} = \frac{U_m}{\sqrt{2}} \quad (3.14)$$

3.3.3 Βαθμός κυμάτωσης πλήρους ανόρθωσης

Ο βαθμός κυμάτωσης για την περίπτωση της διάταξης της πλήρους ανόρθωσης έχει διαφορετική τιμή από εκείνη της περίπτωσης της ημιανόρθωσης και συγκεκριμένα έχει τιμή ίση με 0,482, δηλαδή **48,2%**.

Παρατηρούμε ότι στην πλήρη ανόρθωση η κυμάτωση του ρεύματος στην έξοδο μειώνεται αισθητά σε σχέση με την ημιανόρθωση.

Η συχνότητα της κυμάτωσης της τάσης στη διάταξη της πλήρους ανόρθωσης είναι διπλάσια από τη συχνότητα του δικτύου. Π.χ. η κυμάτωση έχει συχνότητα ίση με 100Hz για το δίκτυο της Δ.Ε.Η. Δεδομένου ότι στη διάταξη πλήρους ανόρθωσης παρουσιάζεται μικρότερος βαθμός κυμάτωσης της ανορθωμένης τάσης, από ό,τι στην απλή ανόρθωση, και η κυμάτωση έχει διπλάσια συχνότητα, είναι ευκολότερη η διαδικασία του φιλτραρίσματος.

3.3.4 Απόδοση τροφοδοτικού πλήρους ανόρθωσης

Θα υπολογίσουμε στη συνέχεια την απόδοση ενός τροφοδοτικού με διάταξη πλήρους ανόρθωσης. Ο βαθμός απόδοσης $N_{\pi\lambda}$ στη διάταξη της πλήρους ανόρθωσης, βρίσκεται να είναι ίσος με:

$$N_{\pi\lambda} = 0,812 = \mathbf{81,2\%} \quad (3.15)$$

3.3.5 Μέγιστη ανάστροφη τάση

Στη διάταξη της πλήρους ανόρθωσης, η μέγιστη ανάστροφη τάση που εφαρμόζεται σε κάθε δίοδο του κυκλώματος, είναι διπλάσια απ' αυτή της περίπτωσης της απλής ανόρθωσης, διότι όταν κάποια από τις διόδους δεν άγει, τότε στα άκρα της εφαρμόζεται τάση ίση με $2U_m$, δεδομένου ότι με τη μεσαία λήψη του μετασχηματιστή στο κάθε μισό του δευτερεύοντος επικρατούν ίσες τάσεις.

Τα μειονεκτήματα που παρουσιάζει μία διάταξη πλήρους ανόρθωσης είναι:

- χρησιμοποίηση δύο διόδων,
- χρησιμοποίηση ενός μετασχηματιστή τάσης με μεσαία λήψη, ο οποίος είναι σχετικά ακριβός
- οι δίοδοι που χρησιμοποιούμε πρέπει να αντέχουν σε διπλάσια ανάστροφη τάση.

Παράδειγμα

Στο κύκλωμα του σχήματος 3.7, αν $U_i = U_m \cdot \eta\mu(2\pi ft)$ με $f = 50\text{Hz}$ και $U_m = 2\text{V}$, βρείτε:

- α) ποια είναι η συνεχής τάση σε φορτίο $R_L = 1\text{K}\Omega$;
- β) ποια η μέγιστη ανάστροφη τάση που εφαρμόζεται στη δίοδο;
- γ) ποιο είναι το συνεχές ρεύμα στο φορτίο;

Λύση:

α) Από τη σχέση (3.12) έχουμε:
$$U_{0\text{DC}\pi\lambda} = \frac{2U_m}{\pi} = \frac{2 \cdot 2\text{V}}{\pi} = \frac{4\text{V}}{\pi} = 1,27\text{V}$$

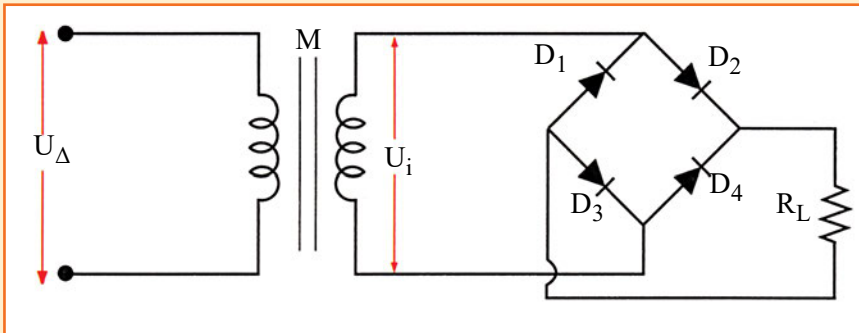
β) Η μέγιστη ανάστροφη τάση που εφαρμόζεται στη δίοδο είναι ίση με $2U_m = 2 \cdot 2\text{V} = 4\text{V}$.

γ) Η τιμή του συνεχούς ρεύματος στο φορτίο R_L είναι ίση με:

$$I_{0\text{DC}\pi\lambda} = \frac{U_{0\text{DC}\pi\lambda}}{R_L} = \frac{1,27\text{V}}{1\text{K}\Omega} = 1,27\text{mA}$$

3.3.6 Ανόρθωση με συνδεσμολογία γέφυρας

Ορισμένα από τα μειονεκτήματα της απλής ανόρθωσης είναι δυνατό να περιοριστούν χρησιμοποιώντας το κύκλωμα του σχήματος 3.9, το οποίο ονομάζεται **κύκλωμα πλήρους ανόρθωσης με συνδεσμολογία γέφυρας**.



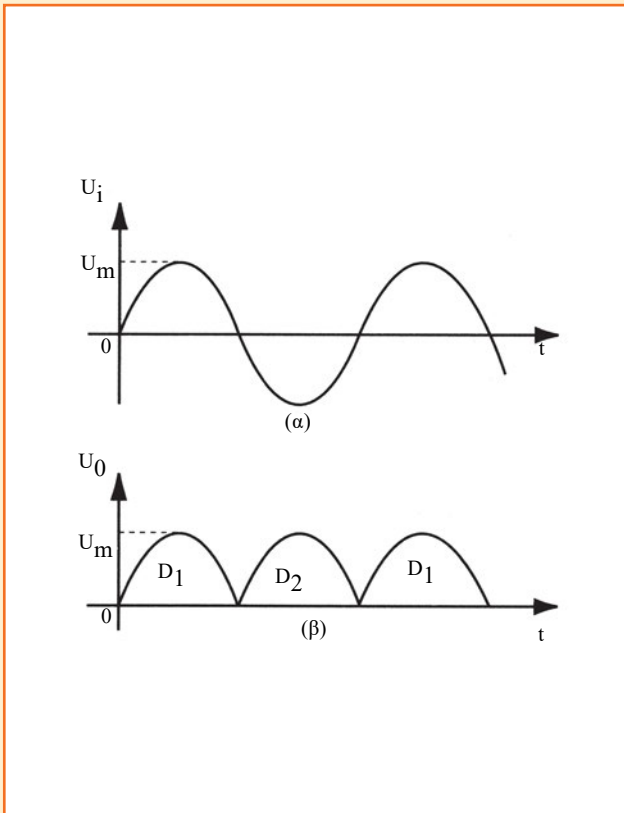
Σχήμα 3.9 Κύκλωμα πλήρους ανόρθωσης με συνδεσμολογία γέφυρας.

Κατ' αρχήν, με τη χρησιμοποίηση ενός κυκλώματος ανόρθωσης με συνδεσμολογία γέφυρας αποφεύγουμε τη χρησιμοποίηση μετασχηματιστή τάσης με μεσαία λήψη, γεγονός που μειώνει το κόστος της διάταξής μας. Επίσης, δεδομένου ότι στη διάταξη πλήρους ανόρθωσης οι διόδοι δέχονται μεγάλες τιμές ανάστροφης τάσης, αποφεύγουμε τη χρησιμοποίηση ειδικών διόδων που να αντέχουν τις τάσεις αυτές.

Στο κύκλωμα ανόρθωσης με συνδεσμολογία γέφυρας χρησιμοποιούμε τέσσερις διόδους, οι οποίες συνδέονται όπως παρουσιάζεται στο σχήμα 3.9. Παρατηρούμε ότι στο ένα άκρο της γέφυρας εισάγουμε την εναλλασσόμενη τάση μέσω του δευτερεύοντος του μετασχηματιστή και στο άλλο άκρο της συνδέουμε το φορτίο μας που υποθέτουμε ότι είναι μία αντίσταση R_L . Πρέπει να τονίσουμε ότι στο κύκλωμα πλήρους ανόρθωσης με συνδεσμολογία γέφυρας εκμεταλλευόμαστε και τις δύο ημιπεριόδους της εναλλασσόμενης τάσης που παρέχεται από το δίκτυο, όπως και στην πλήρη ανόρθωση με δύο διόδους.

Κατά το χρονικό διάστημα που διαρκεί η θετική ημιπερίοδος της εναλλασσόμενης τάσης, οι δίοδοι D_2 και D_3 είναι ορθά πολωμένες και άγουν, ενώ αντίθετα οι δίοδοι D_1 και D_4 είναι ανάστροφα πολωμένες και δεν άγουν. Κατά το χρονικό διάστημα που διαρκεί η αρνητική ημιπερίοδος της εναλλασσόμενης τάσης, οι δίοδοι D_1 και D_4 είναι ορθά πολωμένες και άγουν, ενώ αντίθετα οι δίοδοι D_2 και D_3 είναι ανάστροφα πολωμένες και από αυτές δεν ρέει ρεύμα. Πρέπει να παρατηρήσουμε ότι το ρεύμα στο φορτίο R_L ρέει με την ίδια φορά τόσο κατά τη θετική ημιπερίοδο όσο και κατά την αρνητική ημιπερίοδο της εναλλασσόμενης τάσης.

Οι κυματομορφές των τάσεων στο δευτερεύον του μετασχηματιστή τάσης και στο φορτίο R_L παρουσιάζονται στο σχήμα 3.10.



Σχήμα 3.10
Κυματομορφές τάσεων: (α) στο δευτερεύον του μετασχηματιστή τάσης και (β) στο φορτίο του κυκλώματος.

Παρατηρούμε ότι στο κύκλωμα πλήρους ανόρθωσης σε συνδεσμολογία γέφυρας, η μέγιστη ανάστροφη τάση που δέχεται κάθε μία από τις διόδους είναι ίση με U_m . Αντίθετα, στην περίπτωση της διάταξης της πλήρους ανόρθωσης, η μέγιστη τάση που δέχεται κάθε διόδος, όπως έχουμε ήδη αναφέρει, είναι ίση με $2U_m$. Συνεπώς, το κύκλωμα της πλήρους ανόρθωσης σε συνδεσμολογία γέφυρας μας είναι ιδιαίτερα χρήσιμο, όταν θέλουμε να ανορθώσουμε εναλλασσόμενες τάσεις μεγάλης τιμής.

Ειδικές συνδεσμολογίες

Πρέπει να σημειώσουμε ότι στην πράξη, όταν επιθυμούμε να ανορθώσουμε εναλλασσόμενες τάσεις, με μέγιστη τιμή που ξεπερνά τη μέγιστη ανάστροφη τάση που αντέχει μία διόδος, πρέπει να χρησιμοποιήσουμε περισσότερες των δύο διόδων συνδεδεμένες σε σειρά έτσι ώστε να αποφύγουμε την καταστροφή των διόδων.

Τα πλεονεκτήματα και τα μειονεκτήματα, που παρουσιάζει ένα κύκλωμα πλήρους ανόρθωσης σε συνδεσμολογία γέφυρας, καταγράφονται στη συνέχεια:

† πλεονεκτήματα κυκλώματος πλήρους ανόρθωσης σε συνδεσμολογία γέφυρας:

- χρησιμοποίηση μετασχηματιστή τάσης χωρίς μεσαία λήψη, δηλαδή μείωση του κόστους και του όγκου του κυκλώματος,
- οι διόδοι δεν καταπονούνται από τη διπλάσια ανάστροφη τάση.

† μειονέκτημα κυκλώματος πλήρους ανόρθωσης σε συνδεσμολογία γέφυρας:

- χρησιμοποίηση τεσσάρων διόδων (στο εμπόριο και οι τέσσερις διόδοι κυκλοφορούν μαζί στην κατάλληλη συνδεσμολογία με το όνομα **γέφυρα**).

3.3.7 Σύγκριση απλής με διπλή ανόρθωση

Είναι πρακτικά ιδιαίτερα χρήσιμο να γνωρίζουμε τα πλεονεκτήματα και μειονεκτήματα που παρουσιάζει ένα κύκλωμα πλήρους ανόρθωσης της τάσης. Ένα κύκλωμα πλήρους ανόρθωσης πλεονεκτεί σε σχέση με ένα κύκλωμα απλής ανόρθωσης στα παρακάτω:

- μας παρέχει διπλάσια τιμή συνεχούς τάσης στην έξοδο (φορτίο) του κυκλώματος
- ο βαθμός της κυμάτωσης που παρουσιάζει η συνεχής τάση στην έξοδο είναι μικρότερος
- η κυμάτωση της συνεχούς τάσης έχει συχνότητα διπλάσια της συχνότητας του δικτύου, κάτι που κάνει πιο εύκολη τη διαδικασία του φιλτραρίσματος
- ο βαθμός απόδοσης είναι διπλάσιος.

Ένα κύκλωμα πλήρους ανόρθωσης μειονεκτεί σε σχέση με ένα κύκλωμα απλής ανόρθωσης στα παρακάτω:

- χρησιμοποιεί δύο διόδους,
- χρησιμοποιεί μετασχηματιστή τάσης με μεσαία λήψη που είναι ασύμφορο οικονομικά.

3.4 Φίλτρα ανόρθωσης

Στόχοι ενότητας

Όταν συμπληρωθεί η ενότητα αυτή θα είστε ικανοί να:

- περιγράφετε τη λειτουργία του φίλτρου με πυκνωτή,
- περιγράφετε τη λειτουργία του φίλτρου με πυκνωτή και πηνίο
- συγκρίνετε τις δυνατότητες των φίλτρων.

3.4.1 Γενικά

Όπως έχουμε ήδη αναφέρει, η παρουσία της κυμάτωσης στην έξοδο μίας διάταξης ανόρθωσης, πρέπει όσο το δυνατό να περιοριστεί, διότι δημιουργεί προβλήματα στις διατάξεις τις οποίες τροφοδοτούμε. Έτσι, γίνεται αναγκαία η χρησιμοποίηση κυκλώματος εξομάλυνσης της τάσης, η οποία ακολουθεί τη διάταξη της ανόρθωσης και αποτελείται συνήθως από **παθητικά φίλτρα**.

Τα παθητικά φίλτρα εμποδίζουν τις εναλλασσόμενες συνιστώσες της τάσης να εμφανιστούν στην έξοδο του κυκλώματος. Οποσδήποτε ο περιορισμός της κυμάτωσης δεν είναι τέλειος, αλλά υποβιβάζεται σε μεγάλο βαθμό στο φορτίο του κυκλώματός μας.

Η εξομάλυνση της τάσης μπορεί να πραγματοποιηθεί με διάφορες **συνδεσμολογίες φίλτρων**, όπως:

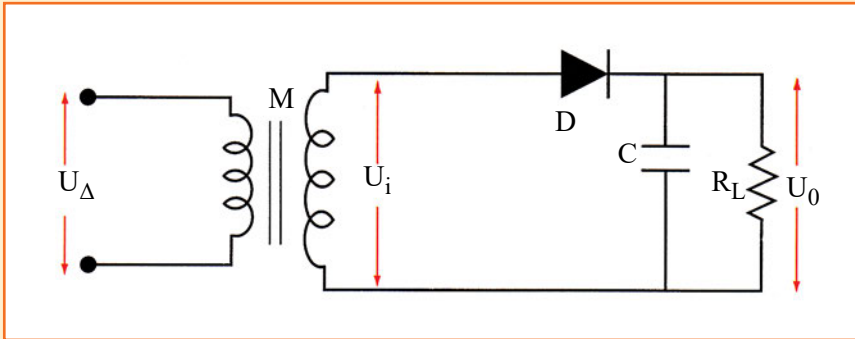
- σύνδεση ενός πυκνωτή παράλληλα με το φορτίο του κυκλώματός μας
- σύνδεση ενός πηνίου (αυτεπαγωγής) σε σειρά με το φορτίο του κυκλώματός μας
- συνδυασμός δύο πυκνωτών και ενός πηνίου ή μιας αντίστασης.

Βέβαια, πρέπει να πούμε ότι εξομάλυνση της τάσης μπορεί να πραγματοποιηθεί και με πιο ειδικά ηλεκτρονικά κυκλώματα. Στις επόμενες ενότητες, θα αναλύσουμε τη λειτουργία απλών μορφών παθητικών φίλτρων.

3.4.2 Φίλτρο εξομάλυνσης με πυκνωτή

Απλή ανόρθωση με φίλτρο πυκνωτή

Ας θεωρήσουμε μία διάταξη απλής ανόρθωσης με δίοδο (σχήμα 3.11). Παράλληλα στο φορτίο R_L έχουμε τοποθετήσει έναν πυκνωτή C . Ο παράλληλος συνδυασμός μιας αντίστασης και ενός πυκνωτή αποτελεί μία μορφή παθητικού φίλτρου.



Σχήμα 3.11 Απλή ανόρθωση με φίλτρο πυκνωτή.

Στην έξοδο του κυκλώματος ημιανόρθωσης, αν δεν είχαμε τοποθετήσει τον πυκνωτή C , η τάση στο φορτίο θα είχε τη μορφή που παρουσιάζεται στο σχήμα 3.12β. Συνεπώς, στον πυκνωτή C εφαρμόζεται ημιανορθωμένη τάση.

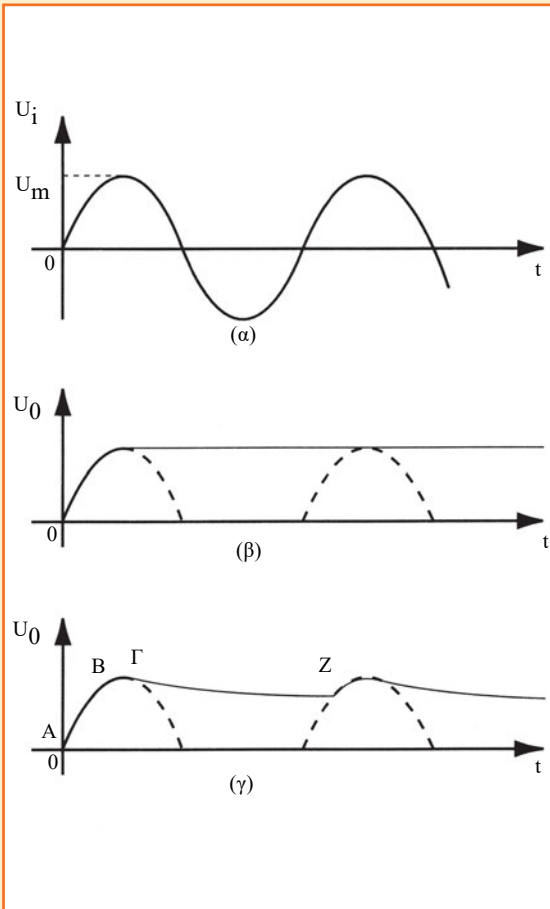
Ας υποθέσουμε ότι ο πυκνωτής C δεν έχει αρχικά αποθηκευμένα φορτία (αφόρτιστος πυκνωτής). Επειδή είναι συνδεδεμένος παράλληλα με το φορτίο R_L , η τάση, που θα εμφανίζεται κάθε χρονική στιγμή πάνω του, είναι αυτή η οποία θα λαμβάνεται και στην έξοδο του κυκλώματός μας, δηλαδή στην αντίσταση R_L .

Στο χρονικό διάστημα από A ως B η διόδος είναι ορθά πολωμένη και επιτρέπει τη διέλευση του ρεύματος. Επομένως, στο ίδιο χρονικό διάστημα, ο πυκνωτής C θα φορτιστεί πολύ γρήγορα μέσω της μικρής αντίστασης της διόδου όταν άγει και έτσι η τάση στα άκρα του θα έχει την ίδια μορφή με την ημιανορθωμένη τάση και θα φτάσει σε μέγιστη τιμή ίση με το πλάτος της εναλλασσόμενης τάσης του δικτύου U_m .

Από εκεί και μετά, και κατά το χρονικό διάστημα B ως Γ , η τάση πάνω στον πυκνωτή μειώνεται (αργή εκφόρτιση του πυκνωτή μέσω της αντίστασης R_L). Όμως η διόδος D είναι ακόμη ορθά πολωμένη και δίνει, όπως και ο πυκνωτής, ρεύμα στο φορτίο R_L . Η τάση, όμως, στο δευτερεύον του μετασχηματιστή μειώνεται γρηγορότερα απ' ό,τι η τάση πάνω στον πυκνωτή λόγω εκφόρτισης. Έτσι, από το σημείο Γ και μετά, η διόδος D πολώνεται ανάστροφα και δεν άγει. Συνεπώς, στη συνέ-

χρεια ρεύμα στο φορτίο R_L εμφανίζεται μόνο λόγω της εκφόρτισης του πυκνωτή.

Η εκφόρτιση του πυκνωτή εξακολουθεί ως το σημείο Z. Όταν η τάση στο δευτερεύον του μετασχηματιστή γίνει πάλι θετική (η επόμενη θετική ημιπερίοδος), η διάδος D δεν άγει γιατί η τάση στον πυκνωτή εξακολουθεί να είναι μεγαλύτερη από την τάση στο δευτερεύον του μετασχηματιστή και έτσι η διάδος είναι ανάστροφα πολωμένη. Από το σημείο, όμως, Z και μετά η διάδος D αρχίζει να άγει, δίνοντας ρεύμα και για τη φόρτιση του πυκνωτή αλλά και στην αντίσταση.



Σχήμα 3.12

- (α) Τάση εισόδου
- (β) Ημιανορθωμένη τάση με φίλτρο πυκνωτή και μεγάλη αντίσταση φορτίου
- (γ) Ημιανορθωμένη τάση με φίλτρο πυκνωτή και με μικρή αντίσταση φορτίου.

Η μορφή που θα παρουσιάζει η τάση στο φορτίο εξαρτάται από την τιμή του φορτίου R_L και του πυκνωτή C . Έτσι, αν η αντίσταση R_L έχει παρά πολύ μεγάλη τιμή, τότε η **σταθερά χρόνου (time constant) $R_L C$** του κυκλώματος εκφόρτισης του πυκνωτή C έχει πολύ μεγάλη τιμή και συνεπώς ο πυκνωτής εκφορτίζεται πολύ αργά. Δηλαδή, διατηρεί συνεχώς σχεδόν σταθερή την τάση πάνω του, με συνέπεια η τάση στο φορτίο, τελικά, να μην παρουσιάζει κυμάτωση (3.12γ). Αντίθετα, αν η αντίσταση R_L έχει μεγάλη τιμή, αλλά όχι άπειρη, τότε ο πυκνωτής χάνει αργά τα φορτία του (δηλαδή εκφορτίζεται). Συμπερασματικά, ένα φίλτρο εξομάλυνσης με πυκνωτή παράλληλα με το φορτίο προτιμάται στις περιπτώσεις που το φορτίο μας έχει μεγάλη τιμή.

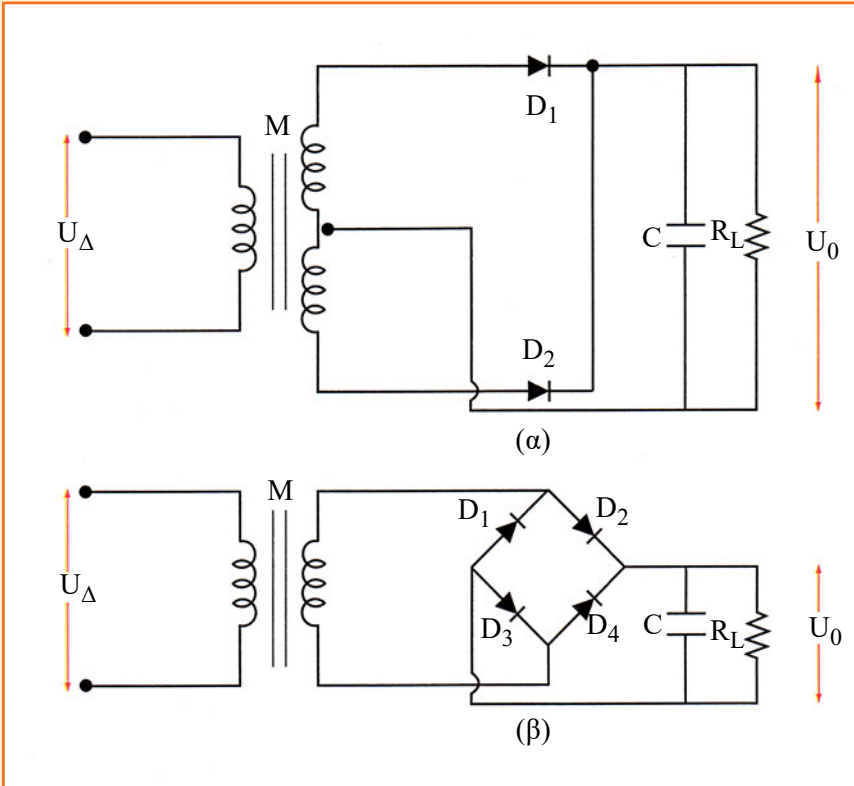
Η συνεχής τιμή U_{DC} της τάσης, που λαμβάνουμε από την έξοδο του προηγούμενου κυκλώματος, έχει τιμή ίση με:

$$U_{DC} = U_m - \frac{U_{\text{κυμ}}}{2} \quad (3.16)$$

όπου U_m είναι το πλάτος της τάσης του δικτύου και $U_{\text{κυμ}}$ είναι η κυμάτωση που παρατηρείται στην τάση εξόδου του κυκλώματος.

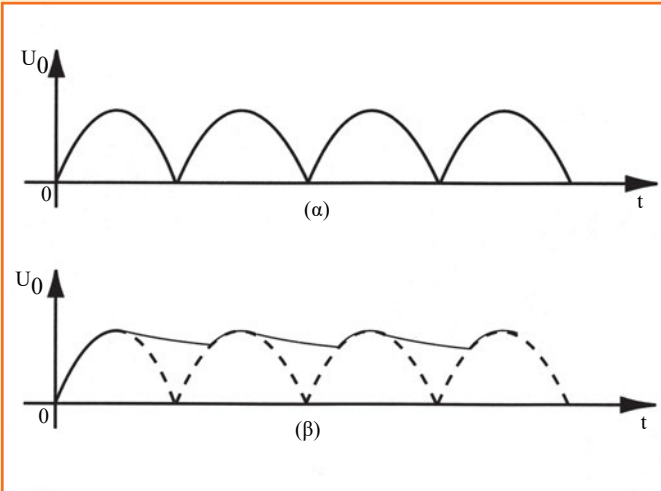
Πλήρης ανόρθωση με φίλτρο πυκνωτή

Η διαδικασία της εξομάλυνσης της τάσης μπορεί να εφαρμοστεί και στην περίπτωση της πλήρους ανόρθωσης. Συγκεκριμένα, μπορούμε να τοποθετήσουμε, όπως και στην περίπτωση της απλής ανόρθωσης, έναν πυκνωτή C παράλληλα στο φορτίο R_L , τόσο σε διάταξη πλήρους ανόρθωσης με δύο διόδους (σχήμα 3.13α), όσο και σε διάταξη πλήρους ανόρθωσης σε συνδεσμολογία γέφυρας (σχήμα 3.13β).



Σχήμα 3.13 (α) Διάταξη πλήρους ανόρθωσης με δύο διόδους και φίλτρο πυκνωτή
(β) Διάταξη πλήρους ανόρθωσης σε συνδεσμολογία γέφυρας και φίλτρο πυκνωτή.

Η διαδικασία της εξομάλυνσης για την περίπτωση της πλήρους ανόρθωσης δεν διαφέρει από εκείνη της απλής ανόρθωσης. Στην πλήρη ανόρθωση η πλήρως ανορθωμένη τάση, όπως και η τάση μετά την εξομάλυνση με φίλτρο πυκνωτή, παρουσιάζονται στο σχήμα 3.14.



Σχήμα 3.14
(α) Πλήρως ανορθωμένη τάση και
(β) συνεχής τάση μετά την εξομάλυνση με φίλτρο πυκνωτή.

Στην περίπτωση της διάταξης πλήρους ανόρθωσης με φίλτρο πυκνωτή η συνεχής τάση στην έξοδο $U_{DC\pi\lambda}$ έχει τιμή ίση με:

$$U_{DC\pi\lambda} = U_m - \frac{U_{\text{κυμ}\pi\lambda}}{2} \quad (3.17)$$

Η κυμάτωση $U_{\text{κυμ}\pi\lambda}$ που παρατηρείται στην τάση εξόδου του κυκλώματος πλήρους ανόρθωσης με φίλτρο πυκνωτή, δίνεται από τη σχέση:

$$U_{\text{κυμ}\pi\lambda} = \frac{I_{DC\pi\lambda}}{2fC} \quad (3.18)$$

όπου $I_{DC\pi\lambda}$ είναι η τιμή του συνεχούς ρεύματος στην έξοδο του κυκλώματος και $f = 1/T$ είναι η συχνότητα της εναλλασσόμενης τάσης την οποία ανορθώνουμε.

Η ενεργός τιμή $U_{\text{κυμ}\pi\lambda_{\text{ev}}}$ της κυμάτωσης είναι ίση με:

$$U_{\text{κυμ}\pi\lambda_{\text{ev}}} \cong \frac{I_{DC}}{4\sqrt{3}fC} \quad (3.19)$$

Αν θεωρήσουμε ότι $f = 50\text{Hz}$ τότε η σχέση γράφεται (3.19):

$$U_{\text{κυμπλ.εβ}} \equiv \frac{2,9 \cdot I_{\text{DC}\pi\lambda}}{C} \equiv \frac{2,9 \cdot I_{\text{DC}\pi\lambda}}{R_L C} \quad (3.20)$$

Ο βαθμός κυμάτωσης γ στην έξοδο της διάταξης είναι ίσος με:

$$\gamma = \frac{U_{\text{κυμπλ.εβ}}}{U_{\text{DC}\pi\lambda}} = \frac{1}{4\sqrt{3fC}} \cdot \frac{I_{\text{DC}\pi\lambda}}{U_{\text{DC}\pi\lambda}} \quad (3.21)$$

Για την περίπτωση που $f = 50\text{Hz}$ έχουμε:

$$\gamma \equiv \frac{2,9 \cdot I_{\text{DC}\pi\lambda}}{C U_{\text{DC}\pi\lambda}} \quad (3.22)$$

Από τη σχέση (3.22) μπορούμε να συμπεράνουμε ότι **η αύξηση της τιμής του πυκνωτή C ή η αύξηση της συχνότητας f της εναλλασσόμενης τάσης οδηγεί σε μείωση του βαθμού της κυμάτωσης γ που εμφανίζεται στην έξοδο της διάταξης.**

Βέβαια, ισχύει η παρακάτω σχέση:

$$I_{\text{DC}\pi\lambda} = \frac{U_{\text{DC}}}{R_L} \quad (3.23)$$

Αν συνδυάσουμε τις προηγούμενες σχέσεις μπορούμε να πάρουμε τη σχέση:

$$\frac{U_m}{U_{\text{DC}\pi\lambda}} = 1 + \gamma\sqrt{3} \quad (3.24)$$

όπου U_m είναι η μέγιστη τιμή της τάσης που εμφανίζεται στο δευτερεύον του μετασχηματιστή τάσης.

Παράδειγμα

Για το κύκλωμα του σχήματος 3.12β να υπολογίσετε την τιμή του πυκνωτή C και την αντίσταση φορτίου R_L που πρέπει να τοποθετήσουμε, αν θέλουμε να έχουμε συνεχή τάση στο φορτίο ίση με $5V$, συνεχές ρεύμα ίσο με $10\mu A$ και βαθμό κυμάτωσης ίσο με 10% . Θεωρήστε ότι η συχνότητα της εναλλασσόμενης τάσης που ανορθώνουμε είναι ίση με $50Hz$.

Λύση:

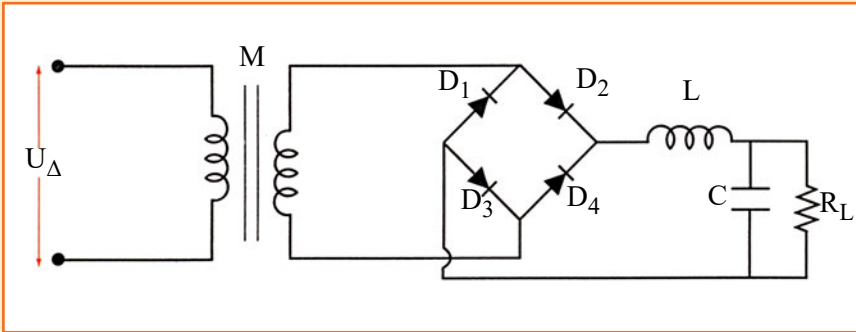
$$\text{Ισχύει: } I_{DC\pi\lambda} = \frac{U_{DC\pi\lambda}}{R_L} \text{ όπου } I_{DC\pi\lambda} = 10\mu A \text{ και } U_{DC\pi\lambda} = 5V.$$

Άρα λαμβάνουμε: $R_L = 500K\Omega$.

$$\text{Είναι: } \gamma \equiv \frac{2,9 \cdot I_{DC\pi\lambda}}{C U_{DC\pi\lambda}}. \text{ Άρα λαμβάνουμε: } C \equiv \frac{2,9 \cdot I_{DC\pi\lambda}}{\gamma \cdot U_{DC\pi\lambda}} = 58\mu F$$

3.4.3 Φίλτρο εξομάλυνσης με πηνίο σε σειρά και πυκνωτή παράλληλα με το φορτίο

Η κυμάτωση που παρουσιάζεται μετά τη χρησιμοποίηση ενός φίλτρου με πυκνωτή C μπορεί να μειωθεί ακόμη περισσότερο με το συνδυασμό πυκνωτή και πηνίου L το οποίο τοποθετείται σε σειρά μετά τη διάταξη της πλήρους ή της απλής ανόρθωσης. Το φίλτρο που προκύπτει ονομάζεται **φίλτρο τύπου Γ**. Στο σχήμα 3.15, παρουσιάζεται η μορφή του φίλτρου Γ για την περίπτωση διάταξης πλήρους ανόρθωσης σε συνδεσμολογία γέφυρας.



Σχήμα 3.15 Φίλτρο τύπου Γ σε διάταξη πλήρους ανόρθωσης σε συνδεσμολογία γέφυρας.

Στο προηγούμενο κύκλωμα το πηνίο L παρουσιάζει μεγάλη τιμή επαγωγικής αντίστασης (ίση με $L\omega$) η οποία εμποδίζει τις εναλλασσόμενες συνιστώσες της ανορθωμένης τάσης να φτάσουν στο φορτίο R_L . Παράλληλα, ο πυκνωτής C παρουσιάζει μικρή τιμή χωρητικής αντίστασης (ίση με $1/C\omega$) και οδηγεί τις εναλλασσόμενες συνιστώσες της ανορθωμένης τάσης που φτάνουν σ' αυτόν προς τη γη, έτσι ώστε αυτές δεν περνούν προς το φορτίο R_L . Συνολικά, ο συνδυασμός του πηνίου και του φίλτρου πυκνωτή ελαττώνει περαιτέρω την κυμάτωση της ανορθωμένης τάσης.

Περίληψη

- Τα τροφοδοτικά προμηθεύουν τις διάφορες τάσεις για την τροφοδοσία των ηλεκτρονικών συσκευών.
- Τα τροφοδοτικά μετατρέπουν την AC τάση σε DC τάση.
- Μία διάδος P-N είναι ένας ημιανορθωτής.
- Η ημιανόρθωση γενικά περιορίζεται σε εφαρμογές χαμηλής ισχύος.
- Στην πλήρη ανόρθωση χρησιμοποιούμε και τις δύο ημιπεριόδους της εναλλασσόμενης τάσης που ανορθώνουμε.
- Ένας εναλλακτικός τρόπος για να πετύχουμε πλήρη ανόρθωση είναι η χρησιμοποίηση τεσσάρων διόδων σε συνδεσμολογία γέφυρας.
- Η κυμάτωση της ανορθωμένης τάσης μπορεί να περιοριστεί με την πρόσθεση παθητικών φίλτρων μετά από τους ανορθωτές.

Ερωτήσεις

1. Γιατί είναι απαραίτητη η χρησιμοποίηση τροφοδοτικών διατάξεων;
2. Ποιες είναι οι βασικές λειτουργίες που πρέπει να επιτυγχάνει ένα τροφοδοτικό συνεχούς τάσης;
3. Τι ονομάζεται φιλτράρισμα ανορθωμένης τάσης;
4. Τι ονομάζεται σταθεροποίηση συνεχούς τάσης;
5. Ποιος ο ρόλος του μετασχηματιστή τάσης στα τροφοδοτικά;
6. Ποιο είναι το βασικό χαρακτηριστικό μιας διάταξης ημιανόρθωσης;
7. Ποιο είναι το βασικό χαρακτηριστικό μιας διάταξης πλήρους ανόρθωσης;
8. Τι ονομάζεται βαθμός κυμάτωσης μιας τροφοδοτικής διάταξης;
9. Τι ονομάζεται μέγιστη ανάστροφη τάση διόδου;
10. Τι ονομάζεται μέση τιμή ή συνεχής συνιστώσα της τάσης στην έξοδο μιας ανορθωτικής διάταξης;
11. Ποια τα μειονεκτήματα που παρουσιάζει μία διάταξη πλήρους ανόρθωσης με δυο διόδους P-N;
12. Ποια τα πλεονεκτήματα και τα μειονεκτήματα που παρουσιάζει ένα κύκλωμα πλήρους ανόρθωσης σε συνδεσμολογία γέφυρας;
13. Συγκρίνετε την απλή και την πλήρη ανόρθωση τάσης.
14. Ποιες είναι οι βασικές συνδεσμολογίες παθητικών φίλτρων για την εξομάλυνση τάσης;
15. Εξηγήστε απλά πώς επιτυγχάνεται εξομάλυνση τάσης με φίλτρο πυκνωτή σε διάταξη απλής ανόρθωσης με δίοδο P-N.

16. Εξηγήστε πώς επηρεάζει η τιμή του πυκνωτή την κυμάτωση που παρατηρείται σε ένα κύκλωμα πλήρους ανόρθωσης με φίλτρο πυκνωτή.

Ασκήσεις

1. Σας δίνεται κύκλωμα ημιανόρθωσης με δίοδο. Θεωρήστε ότι η δίοδος και ο μετασχηματιστής τάσης είναι ιδανικοί. Αν ο μετασχηματιστής έχει λόγο σπειρών $N_2/N_1 = 100$ και η εναλλασσόμενη τάση, που μας παρέχεται από το δίκτυο, είναι της μορφής $U_{\Delta} = U_x \eta \mu(2\pi ft)$ με $f = 50\text{Hz}$ και $U = 0.1\text{V}$, βρείτε:

- α) Ποια είναι η συνεχής τάση σε φορτίο $R_L = 5\text{K}\Omega$; (Απ: 3,81V)
 β) Ποια η μέγιστη ανάστροφη τάση που εφαρμόζεται στη δίοδο; (Απ: 10V)
 γ) Ποιο είναι το συνεχές ρεύμα στο φορτίο; (Απ: 762μΑ)

2. Εναλλασσόμενη ημιτονική τάση με ενεργό τιμή 100V οδηγείται σε ιδανικό ημιανορθωτή με δίοδο P-N και με αντίσταση φορτίου $R_L = 500\Omega$. Υπολογίστε:

- α) Ποια η μέγιστη τιμή του ρεύματος που διαρρέει την αντίσταση R_L ; (Απ: 2,82A)
 β) Ποια θα είναι η ένδειξη ενός αμπερομέτρου συνεχούς αν αυτό συνδεθεί σε σειρά με την αντίσταση R_L ; (Απ: 2A)

3. Σας δίνεται ιδανικό κύκλωμα απλής ανόρθωσης με φίλτρο πυκνωτή. Έστω ότι η συνεχής τάση στο φορτίο είναι ίση με 10V και η ενεργός τιμή των εναλλασσόμενων συνιστωσών της τάσης στο φορτίο είναι ίση με 3V. Υπολογίστε:

- α) την αντίσταση του φορτίου (Απ: 1KΩ)
 β) το βαθμό κυμάτωσης της τάσης στην έξοδο του κυκλώματος (Απ: 30%)

4. Για το κύκλωμα του σχήματος 3.12β να υπολογίσετε την τιμή του πυκνωτή C και την αντίσταση φορτίου R_L που πρέπει να τοποθετήσουμε, αν θέλουμε να έχουμε συνεχή τάση στο φορτίο ίση με 10V, συνεχές ρεύμα ίσο με 5μΑ και βαθμό κυμάτωσης ίσο με 2%. Θεωρήστε ότι η συχνότητα της εναλλασσόμενης ημιτονικής τάσης που ανορθώνουμε είναι ίση με 50Hz (Απ: 2MΩ, 72μF)



ΚΕΦΑΛΑΙΟ ΤΕΤΑΡΤΟ

ΘΥΡΙΣΤΟΡ

ΘΥΡΙΣΤΟΡ

Στόχοι κεφαλαίου

Όταν ολοκληρώσετε τη μελέτη του κεφαλαίου αυτού, θα είστε ικανοί να:

- περιγράφετε τη **δίοδο τεσσάρων στρώσεων (δίοδο Shockley)**, με ποιο τρόπο γίνεται η ενεργοποίησή της και πώς γίνεται η διακοπή της λειτουργίας της,
- περιγράφετε τη λειτουργία του **ελεγχόμενου διακόπτη πυριτίου (SCR)**,
- περιγράφετε τη λειτουργία των διόδων **DIAC** και **TRIAC**,
- επιλέγετε το κατάλληλο θυρίστορ για την εφαρμογή σας.

4.1 Γενικά

Θυρίστορ

Τα **θυρίστορ** (thyristors) είναι ηλεκτρονικά εξαρτήματα που αποτελούνται από ημιαγωγούς τύπου P και N τοποθετημένους σε διαδοχικά στρώματα και έχουν δύο, τρεις ή τέσσερις ακροδέκτες. Η ονομασία τους προέρχεται από την ελληνική λέξη “**θύρα**” δεδομένου ότι αποτελούν ένα είδος **διακόπτη με δύο καταστάσεις**, δηλαδή την αγωγιμότητα και την αποκοπή.

Εφαρμογές των θυρίστορ συναντούμε στον **έλεγχο της λειτουργίας κινητήρων**, σε **συστήματα θέρμανσης, φωτισμού, στη σταθεροποίηση θερμοκρασίας κ.ά.**

Οι κυριότεροι τύποι θυρίστορ είναι:

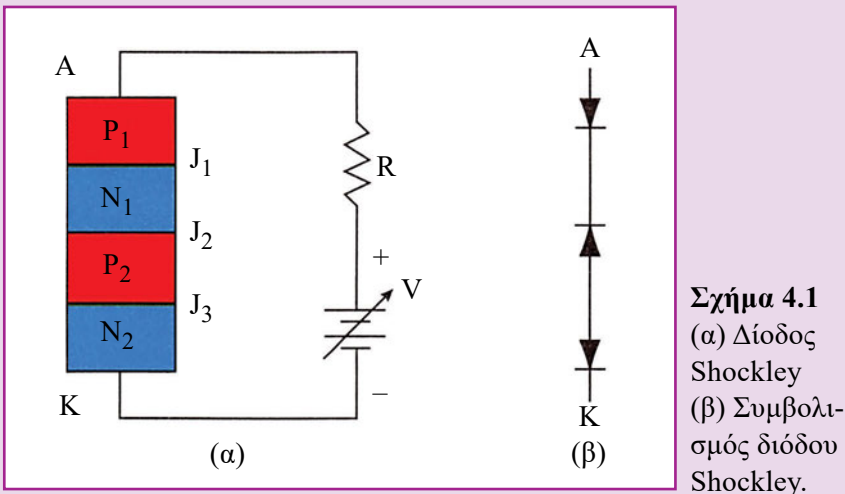
- ο **ελεγχόμενος ανορθωτής πυριτίου SCR (Silicon Controlled Rectifier)**,

- η αμφίδρομη διάδος thyristor DIAC (DIode Alternating Current), και
- ο αμφίδρομος ελεγχόμενος ανορθωτής πυριτίου TRIAC (TRIode Alternating Current).

4.1.1 Δίοδος τεσσάρων στρώσεων ή δίοδος Shockley

Στην ενότητα αυτή θα εξετάσουμε τη λειτουργία της διόδου τεσσάρων στρώσεων (ή διόδου Shockley) έτσι ώστε, στη συνέχεια, να είστε σε θέση να κατανοήσετε καλύτερα τη λειτουργία ενός θυρίστορ.

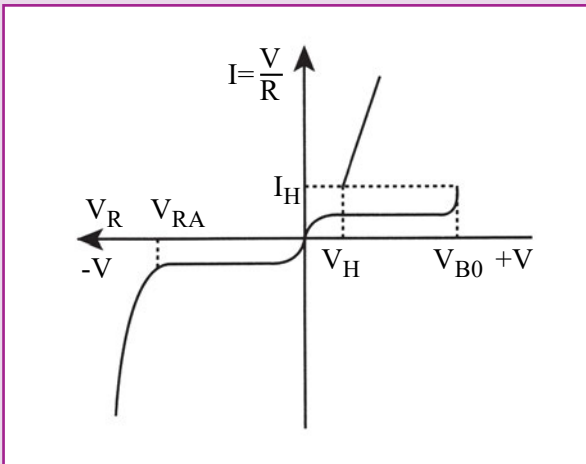
Η δίοδος Shockley παρουσιάζεται στο σχήμα 4.1. Επειδή έχει μόνο δύο ακροδέκτες καταχωρείται στις διόδους. Λόγω των τεσσάρων περιοχών της, συχνά ονομάζεται P-N-P-N δίοδος. Η δίοδος αυτή αποτελείται από τέσσερα διαδοχικά στρώματα ημιαγωγών τύπου $P_1N_1P_2N_2$, όπως παρουσιάζεται στο σχήμα 4.1α. Στο σχήμα 4.1β δίνεται ο συμβολισμός της διόδου τεσσάρων στρωμάτων.



Όταν η άνοδος Α έχει θετικό δυναμικό, οι επαφές J_1 και J_3 είναι ορθά πολωμένες, ενώ η επαφή J_2 είναι ανάστροφα πολωμένη. Στην κατάσταση αυτή η δίοδος δεν άγει και παρουσιάζει αντίσταση της τάξης

των 100ΜΩ. Έτσι, για σχετικά χαμηλές διαφορές δυναμικού V μεταξύ ανόδου (**A**) και καθόδου (**K**), το ρεύμα I που κυκλοφορεί μέσα από τη δίοδο παραμένει σταθερό και οφείλεται μόνο στη δίοδο J_2 . Η τιμή του ρεύματος I είναι όσο και το ρεύμα μιας ανάστροφα πολωμένης διόδου, με τάση πιο μικρή από την τάση Zener. Λέμε τότε ότι η δίοδος εργάζεται σε **συνθήκες αποκοπής**.

Αν στη συνέχεια αυξήσουμε την τάση V και αυτή υπερβεί μία ορισμένη κρίσιμη τιμή V_{BO} (**Break-over-Voltage**), τότε το ρεύμα I παίρνει απότομα υψηλές τιμές που οφείλονται στη διάσπαση της επαφής J_2 και η δίοδος λειτουργεί σε συνθήκες κόρου. Η τιμή της τάσης για την οποία εμφανίζεται η υψηλή αυτή τιμή του ρεύματος I ονομάζεται **τάση εκκινήσεως** και είναι ένα από τα κατασκευαστικά χαρακτηριστικά μιας διόδου Shockley. Στο σχήμα 4.2 παρουσιάζεται η μεταβολή του ρεύματος I σε συνάρτηση με την τάση V στα άκρα της διόδου (**χαρακτηριστική διόδου Shockley** ή **χαρακτηριστική break-over**).



Σχήμα 4.2

Χαρακτηριστική καμπύλη λειτουργίας διόδου Shockley.

Όπως παρατηρούμε στο σχήμα 4.2, όταν αυξάνουμε την τάση V κατά την ορθή φορά, το ρεύμα στη δίοδο I αυξάνεται αρχικά πολύ λίγο. Όταν όμως η τάση V φτάσει να γίνει ίση με την V_{BO} , τότε έχουμε απότομη αύξηση του ρεύματος λόγω του φαινομένου της εκκενώσεως στην επαφή J_2 . Παράλληλα, η τάση στα άκρα της διόδου μικραίνει και σταθεροποιείται σε μία χαρακτηριστική τιμή που ονομάζεται **τάση**

συγκρατήσεων V_H (Holding Voltage). Τυπικές τιμές της V_H κυμαίνονται μεταξύ 0,5 ως 20V.

Η τάση συγκρατήσεων V_H παραμένει σταθερή ανεξάρτητα της τιμής του ρεύματος I στη δίοδο. Το ρεύμα I_H της διόδου, που αντιστοιχεί στην τάση συγκρατήσεων, ονομάζεται αντίστοιχα **ρεύμα συγκράτησης**. Τυπικές τιμές του I_H κυμαίνονται από μερικά mA ως και εκατοντάδες mA.

Όπως έχουμε αναφέρει, πριν η τάση στη δίοδο λάβει τιμή ίση με V_{BO} , η αντίσταση που παρουσιάζει η δίοδος είναι πολύ μεγάλη. Όταν η τάση V ξεπεράσει την V_{BO} , το ρεύμα αυξάνει απότομα και παίρνει μεγάλες τιμές. Για το λόγο αυτό τοποθετούμε μία αντίσταση R σε σειρά με τη δίοδο, η οποία περιορίζει το ρεύμα στη δίοδο για να μην οδηγηθούμε σε καταστροφή της.

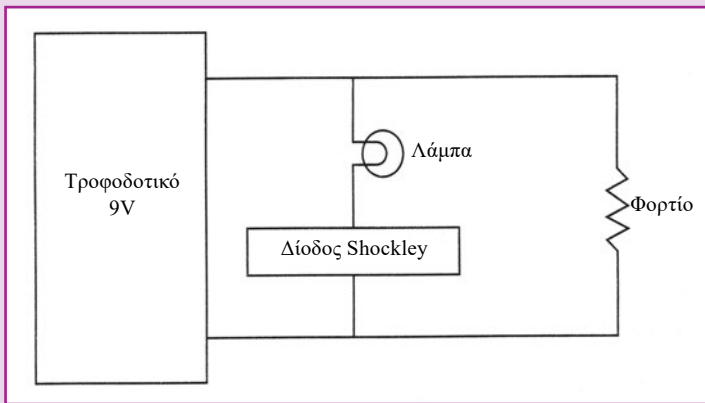
Αν η δίοδος πολωθεί ανάστροφα, δηλαδή αν αντιστρέφουμε την πολικότητα της τάσης V , τότε το ρεύμα I για μικρές τιμές της τάσης V παίρνει μικρές τιμές. Αν όμως η ανάστροφη τάση ξεπεράσει μία χαρακτηριστική τιμή, η οποία ονομάζεται **μέγιστη ανάστροφη τάση ανόδου V_{RA} (Reverse Avalanche Break down Voltage)**, τότε οδηγούμαστε σε μεγάλη αύξηση του ρεύματος I λόγω του φαινομένου χιονοστιβάδας (διάσπασης) που προκαλείται στις επαφές J_1 και J_3 .

Η δίοδος Shockley, όταν πολωθεί κατά την ορθή φορά, αποτελεί ένα είδος **διακόπτη**. Η δίοδος επιτρέπει τη διέλευση του ρεύματος μόνο όταν η τάση πάνω της, κατά την ορθή φορά, ξεπεράσει την τάση εκκινήσεως V_{BO} . Συνεπώς, η δίοδος μπορεί να βρίσκεται σε δύο δυνατές καταστάσεις, **αγωγιμότητας και αποκοπής**. Λόγω της προηγούμενης ιδιότητάς της, η δίοδος χρησιμοποιείται για να διεγείρει τον **ελεγχόμενο ανορθωτή πυριτίου**, τη λειτουργία του οποίου θα περιγράψουμε σε επόμενη παράγραφο.

Εφαρμογή

Η δίοδος Shockley μπορεί να χρησιμοποιηθεί σε ένα κύκλωμα

ανίχνευσης υπέρτασης, το οποίο ονομάζεται **ανιχνευτής υπέρτασης** (σχήμα 4.3). Η δίοδος Shockley έχει τάση εκκινήσεως ίση με 10V. Όταν το τροφοδοτικό δίνει 9V, η δίοδος Shockley είναι ανοικτή και η λάμπα είναι σβηστή. Αλλά αν κάτι δεν πάει καλά με την τροφοδοσία ισχύος και η τάση της υψωθεί πάνω από 10V, τότε η δίοδος Shockley άγει και η λάμπα ανάβει. Ακόμη και αν η τροφοδοσία πάρει πάλι την τιμή των 9V, η δίοδος παραμένει σε κατάσταση αγωγιμότητας δείχνοντας την υπέρταση που έχει ήδη συμβεί. Ο μόνος τρόπος για να σβήσει η λάμπα είναι η αποσύνδεση της τροφοδοσίας.

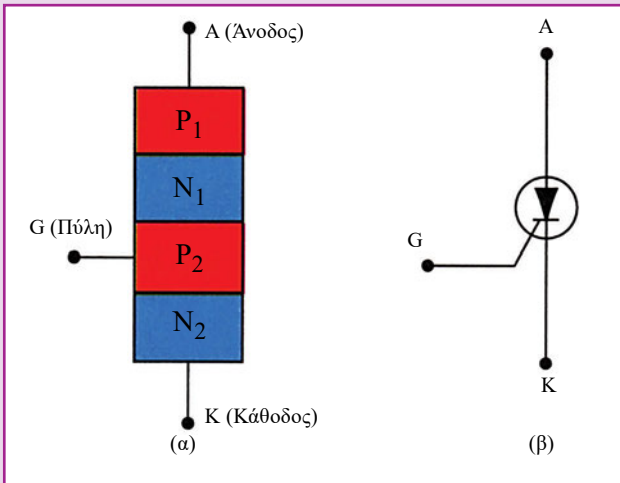


Σχήμα 4.3
Ανιχνευτής υπέρτασης με δίοδο Shockley.

4.1.2 Ελεγχόμενος ανορθωτής πυριτίου (SCR)

Στην ενότητα αυτή θα περιγράψουμε την κατασκευή του ελεγχόμενου ανορθωτή πυριτίου, των ακροδεκτών του και θα δοθεί ο συμβολισμός του.

Ο ελεγχόμενος ανορθωτής πυριτίου είναι περισσότερο χρήσιμος από τη δίοδο τεσσάρων στρωμάτων, διότι έχει έναν επιπλέον ακροδέκτη **G** συνδεδεμένο συνήθως στο τμήμα **P₂** της δίοδου (σχήμα 4.4). Ο ακροδέκτης αυτός ονομάζεται **πύλη (Gate)** και χρησιμοποιείται για να καθορίσει την τιμή της τάσης εκκινήσεως **V_{BO}**, στην οποία θα πραγματοποιηθεί η εκκίνηση του θυρίστορ. Συγκεκριμένα, μπορούμε να ρυθμίσουμε την τάση **V_{BO}** στην οποία θα έχουμε εκκίνηση του θυρίστορ, αν στην πύλη διοχετεύσουμε εξωτερικά ρεύμα **I_G** ορισμένης τιμής.



Σχήμα 4.4
 (α) Ελεγχόμενος ανορθωτής πυριτίου (SCR)
 (β) Συμβολισμός SCR.

Όπως παρατηρούμε, ο SCR είναι ουσιαστικά μία τριόδος με **άνοδο (A)**, **κάθοδο (K)** και **πύλη (G)**. Αν ο ακροδέκτης της πύλης **G** είναι συνδεδεμένος στο τμήμα **N** της διόδου, τότε λέμε ότι έχουμε πύλη από την άνοδο του SCR.

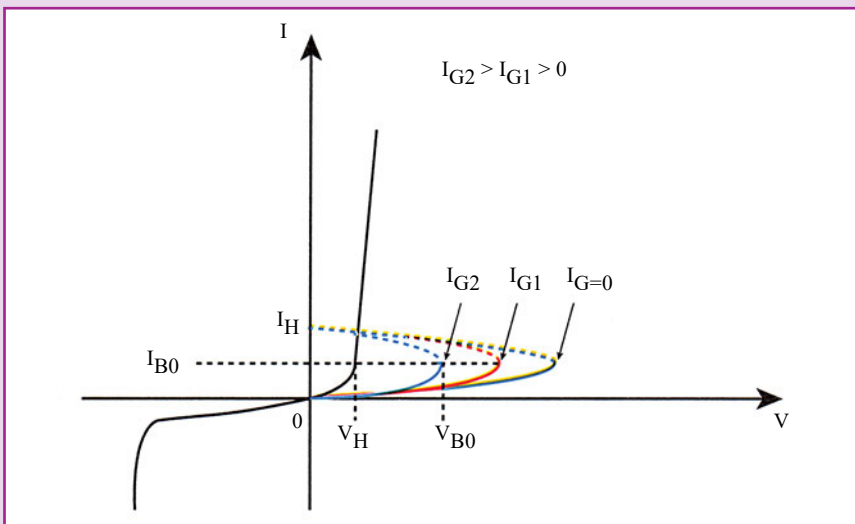
4.1.3 Λειτουργία του SCR

Στη δίοδο Shockley, αν αυξήσουμε την εξωτερική τάση μεταξύ της καθόδου και της ανόδου κατά την ορθή πόλωση, τότε μετά από κάποια χαρακτηριστική τιμή τάσης (τάση εκκινήσεως) προκαλείται απότομη αύξηση του ρεύματος **I** στη δίοδο. Την ιδιότητα αυτή της διόδου Shockley, την εκμεταλλευόμαστε στο SCR.

Όπως και στη δίοδο Shockley, έτσι και στον SCR, η αύξηση της εξωτερικής τάσης **V**, κατά την ορθή πόλωση της διόδου, οδηγεί μετά από μία συγκεκριμένη τιμή τάσης (τάση εκκίνησης **V_{BO}**) σε απότομη αύξηση του ρεύματος στη δίοδο. Η διαφορά μεταξύ του SCR και μιας διόδου Shockley, είναι ότι στον SCR μπορούμε εμείς να ρυθμίσουμε σε ποια τιμή τάσης θα πραγματοποιηθεί η αύξηση του ρεύματος στο θυρίστορ. Έτσι, η τιμή του εξωτερικού ρεύματος **I_G**, που θα διοχετεύσουμε στον ακροδέκτη της πύλης **G**, καθορίζει την τιμή της τάσης εκκίνησης στην οποία το θυρίστορ θα αρχίζει να άγει, δηλαδή θα παρατηρήσουμε

την απότομη αύξηση του ρεύματος στο κύκλωμα. Μάλιστα, η αύξηση του ρεύματος I_G προκαλεί μείωση της τιμής της τάσης V_{B0} στην οποία το θυρίστορ αρχίζει να άγει (κατάσταση αγωγιμότητας).

Την προηγούμενη χαρακτηριστική ιδιότητα του SCR είναι δυνατό να τη διαπιστώσετε άμεσα από τη χαρακτηριστική του σχήματος 4.5, στην οποία δίνεται το ρεύμα I σε συνάρτηση με την τάση V που εφαρμόζουμε στον SCR εξωτερικά, για διαφορετικές τιμές του εξωτερικού ρεύματος I_G που διοχετεύουμε σ' αυτόν.

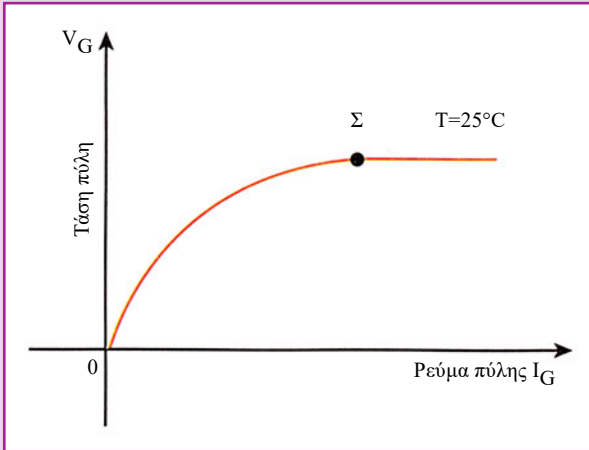


Σχήμα 4.5 Χαρακτηριστική SCR για διαφορετικές τιμές του ρεύματος πύλης.

Για να οδηγήσουμε το SCR στην αρχική του κατάσταση (δηλαδή στην κατάσταση αποκοπής) στην οποία το ρεύμα στο κύκλωμα έχει πολύ μικρή τιμή, θα πρέπει το ρεύμα I να γίνει μικρότερο από I_H ή ισοδύναμα η τάση V να είναι μικρότερη από V_H .

Αν πολώσουμε ανάστροφα το θυρίστορ, δηλαδή η άνοδος είναι αρνητική σε σχέση με την κάθοδο, τότε για μικρές τιμές τάσης θα έχουμε μικρό ανάστροφο ρεύμα. Αν η ανάστροφη τάση αυξηθεί, τότε από ένα σημείο και μετά (δηλαδή για ανάστροφη τάση μεγαλύτερη από την V_{RA}) το ρεύμα αυξάνει απότομα εξαιτίας του φαινομένου Zener που παρατηρείται στις επαφές J_1 και J_3 .

Η χαρακτηριστική καμπύλη του σχήματος 4.6 μας παριστάνει τη σχέση μεταξύ της τάσης V_G που εφαρμόζουμε στην πύλη του θυρίστορ και του ρεύματος I_G για θερμοκρασία περιβάλλοντος $T=25^\circ\text{C}$. Το σημείο Σ της καμπύλης αυτής αντιστοιχεί στο σημείο εκκίνησης του SCR. Η χαρακτηριστική αυτή και το σημείο εκκίνησης του SCR μεταβάλλονται με τη θερμοκρασία του περιβάλλοντος.



Σχήμα 4.6
Χαρακτηριστική μεταξύ τάσης πύλης και ρεύματος πύλης σε SCR για θερμοκρασία 25°C .

4.1.4 Χρόνος εκκίνησης και αποκοπής

Ας δούμε τώρα τον τρόπο με τον οποίο οδηγούμε έναν ελεγχόμενο ανορθωτή πυριτίου σε κατάσταση αγωγιμότητας ή αποκοπής. Έτσι, θα ορίσουμε τα χαρακτηριστικά μεγέθη - **χρόνος εκκίνησης** και **χρόνος αποκοπής** ενός SCR- που καθορίζουν τις δύο προηγούμενες καταστάσεις.

Για να είναι σίγουρη η εκκίνηση του SCR, πρέπει το ρεύμα που θα διοχετεύσουμε στην πύλη του να διατηρηθεί για ορισμένο χρονικό διάστημα, ώστε το θυρίστορ να σταθεροποιηθεί στην κατάσταση αγωγιμότητας. Ο χρόνος που μεσολαβεί από τη στιγμή που θα δώσουμε εξωτερική τάση στην πύλη V_G , ως τη στιγμή που το SCR θα βρísκεται σταθερά στην κατάσταση αγωγιμότητάς του, ονομάζεται **χρόνος εκκίνησης** του SCR. Διαφορετικά, μετά τη διακοπή του ρεύματος πύλης, το SCR θα επανέλθει στην αρχική του κατάσταση, δηλαδή στην κατάσταση αποκοπής.

Ο χρόνος εκκινήσεως ελαττώνεται, όσο αυξάνει η τιμή του ρεύματος πύλης I_G και αυξάνει με την αύξηση της θερμοκρασίας περιβάλλοντος. Επομένως, ο χρόνος εκκίνησης είναι αυτός που καθορίζει και τη διάρκεια των παλμών τάσης που θα στείλουμε στο SCR για να το ενεργοποιήσουμε. Οι παλμοί αυτοί είναι δυνατό να προέρχονται από μία πηγή συνεχούς τάσης, από μία γεννήτρια παλμών ή και από μία πηγή εναλλασσόμενης τάσης. Επομένως, αν διεγείρουμε το θυρίστορ στην πύλη, πρέπει οι παλμοί που θα στείλουμε να έχουν κατάλληλες τιμές πλάτους και διάρκειας, ώστε το θυρίστορ να σταθεροποιηθεί στην κατάσταση λειτουργίας.

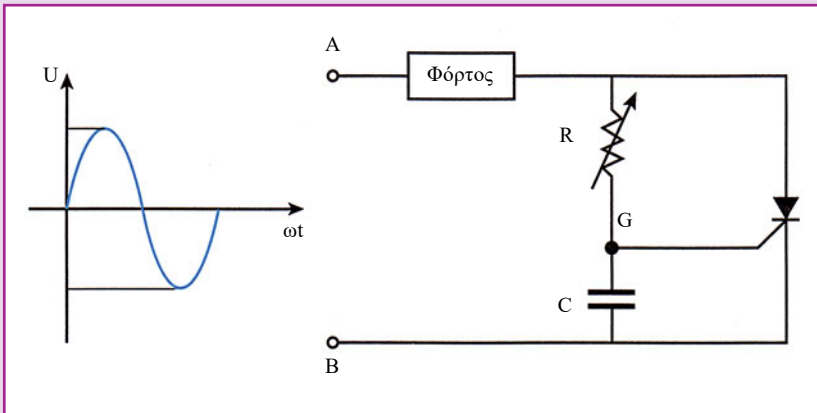
Για να οδηγήσουμε το θυρίστορ στην κατάσταση αποκοπής, όπως έχουμε αναφέρει, θα πρέπει η τάση στην άνοδό του να παραμείνει για ένα χρονικό διάστημα σε τιμή χαμηλότερη από τη χαρακτηριστική τιμή V_H . Ο χρόνος, που πρέπει αυτή η μειωμένη ανοδική τάση να διατηρηθεί κάτω από την V_H για να πετύχουμε σίγουρη αποκοπή του θυρίστορ, ονομάζεται **χρόνος αποκοπής** του SCR. Γενικά, ο χρόνος αποκοπής ενός SCR είναι πολύ μεγαλύτερος από το χρόνο εκκίνησής του.

4.1.5 Λειτουργικά χαρακτηριστικά

Τα SCR λειτουργούν σε τάσεις της τάξης των 1000V και μπορούμε να ελέγξουμε με αυτά ρεύματα πάνω από 100A. Οι συχνότητες στις οποίες μπορούν να λειτουργήσουν είναι μέχρι 50KHz. Η τάση συγκράτησής τους είναι περίπου 1V και ο λόγος του ρεύματος προς το ρεύμα εκκίνησής τους είναι της τάξης των μερικών χιλιάδων. Π.χ. για ρεύμα στην άνοδο 100A απαιτείται ρεύμα εκκίνησης περίπου 50mA. Οι SCR χρησιμοποιούνται για τον έλεγχο μεγάλων ισχύων.

4.1.6 Ρεύματα και τάσεις στους SCR

Από τα προηγούμενα καταλαβαίνετε ότι ένας SCR βρίσκεται σε κατάσταση αγωγιμότητας, όταν η τάση που εφαρμόζεται στην πύλη του έχει κατάλληλη τιμή. Ας εξετάσουμε το παρακάτω κύκλωμα του σχήματος 4.7, στο οποίο η ισχύς που καταναλώνεται σ' ένα φορτίο ελέγχεται με έναν SCR. Δηλαδή, μπορούμε εμείς να καθορίσουμε για πόσο χρονικό διάστημα το φορτίο θα διαρρέεται από ρεύμα (έλεγχος ισχύος).



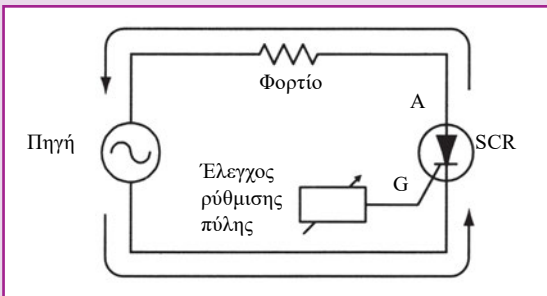
Σχήμα 4.7 Έλεγχος ισχύος σε φορτίο με SCR.

Έστω ότι στην είσοδο του κυκλώματος, εφαρμόζεται εναλλασσόμενη τάση ημιτονικής μορφής $U = U_m \cdot \eta\mu\omega t$. Ο SCR παραμένει σε κατάσταση αποκοπής. Ο πυκνωτής C όμως αρχίζει να φορτίζεται μέσω των αντιστάσεων του φορτίου και της μεταβλητής αντίστασης. Όταν η τάση στα άκρα του πυκνωτή γίνει ίση με την τάση εκκίνησης του SCR, έστω τη χρονική στιγμή t_1 , τότε ο SCR έρχεται σε κατάσταση αγωγιμότητας και το κύκλωμα διαρρέεται από ρεύμα. Η τάση στον SCR ελαττώνεται και κάποια χρονική στιγμή t_2 γίνεται μικρότερη από την τάση συγκρατήσεων του SCR. Τότε, ο SCR έρχεται σε κατάσταση αποκοπής και η τάση στα άκρα του είναι τώρα ίση με την τάση που εφαρμόζεται στην είσοδο του κυκλώματος. Η γωνία $\theta = \omega t$, που αντιστοιχεί στο χρονικό διάστημα $(t_2 - t_1)$, κατά το οποίο ο SCR βρίσκεται σε κατάσταση αγωγιμότητας, ονομάζεται **γωνία αγωγιμότητας ή γωνία διέλευσης**. Βέβαια, πρέπει να πούμε ότι η ενεργοποίηση του SCR πετυχαίνεται εξωτερικά με την οδήγηση παλμών στην πύλη του SCR.

Εφαρμογές

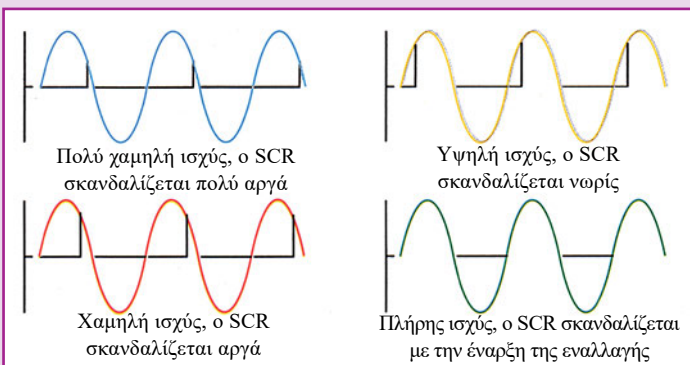
α) Έλεγχος ισχύος σε κύκλωμα εναλλασσόμενου ρεύματος με SCR

Ο SCR είναι δυνατό να χρησιμοποιηθεί για τον έλεγχο ενός κυκλώματος εναλλασσόμενου ρεύματος, στο οποίο το φορτίο είναι μία λάμπα ή κάποιος κινητήρας. Ο SCR θα άγει μόνο προς μία κατεύθυνση και ο ρυθμιζόμενος έλεγχος της πύλης θα καθορίσει πότε ο SCR θα έρθει σε κατάσταση αγωγιμότητας. Η διακοπή θα γίνει αυτόματα όταν η AC τάση αλλάζει πολικότητα, οπότε ο SCR πολώνεται ανάστροφα. Το σχήμα 4.8 παρουσιάζει την προηγούμενη λειτουργία.



Σχήμα 4.8 Έλεγχος ισχύος σε κύκλωμα εναλλασσόμενου ρεύματος με SCR.

Ένα άλλο κύκλωμα που ελέγχει την κατανάλωση του φορτίου σε ένα κύκλωμα AC φαίνεται στο σχήμα 4.9. Αν ο SCR πυροδοτηθεί πολύ αργά στη θετική ημιπερίοδο, η καταναλισκόμενη ισχύς θα είναι πολύ χαμηλή. Επειδή ο SCR βρίσκεται σε αποκοπή πολύ χρόνο, το φορτίο είναι ουσιαστικά σαν να αποσυνδέεται από την πηγή για αυτόν το χρόνο. Τυχούσα πυροδότηση του SCR νωρίτερα αυξάνει την κατανάλωση στο φορτίο.



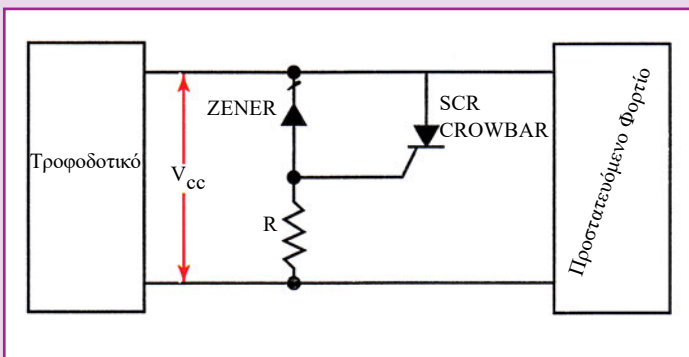
Σχήμα 4.9 Έλεγχος κατανάλωσης φορτίου σε ένα κύκλωμα AC με SCR.

β) Προστασία φορτίων από υπέρτασεις

Αν προκύψει βλάβη στο κύκλωμα τροφοδοσίας και έχουμε υπέρταση, τα αποτελέσματα είναι καταστροφικά για τη συσκευή μας.

Για παράδειγμα, γνωρίζουμε ότι τα ολοκληρωμένα κυκλώματα δεν μπορούν να αντέξουν υπερβολική τάση τροφοδοσίας γιατί καταστρέφονται. Στο σχήμα 4.10, παρουσιάζεται μία τροφοδοσία V_{cc} που εφαρμόζεται σε ένα προστατευόμενο φορτίο. Το φορτίο προστατεύεται από τη διόδο Zener, την αντίσταση και τον SCR. Σε κανονικές συνθήκες, η τάση τροφοδοσίας είναι μικρότερη από την τάση Zener της διόδου. Σ' αυτή την περίπτωση δεν υπάρχει τάση στα άκρα της **R** και ο SCR παραμένει ανοικτός. Το φορτίο δέχεται μία τάση $+V_{cc}$ και δεν εμφανίζεται πρόβλημα. Έστω τώρα ότι για οποιονδήποτε λόγο η τάση τροφοδοσίας αυξάνει. Όταν η V_{cc} γίνει πολύ μεγάλη, η διόδος Zener άγει και στα άκρα της **R** εμφανίζεται μία τάση. Αν η τάση αυτή είναι μεγαλύτερη από την τάση εκκίνησης του SCR (τυπική τιμή 0,7V), ο SCR ενεργοποιείται και άγει. Η διαδικασία είναι παρόμοια με το ριζισμό μιας **δοκού** στα άκρα του φορτίου. Επειδή η ενεργοποίηση του SCR είναι γρήγορη το φορτίο προστατεύεται γρήγορα από τις καταστροφικές συνέπειες μιας μεγάλης υπέρτασης.

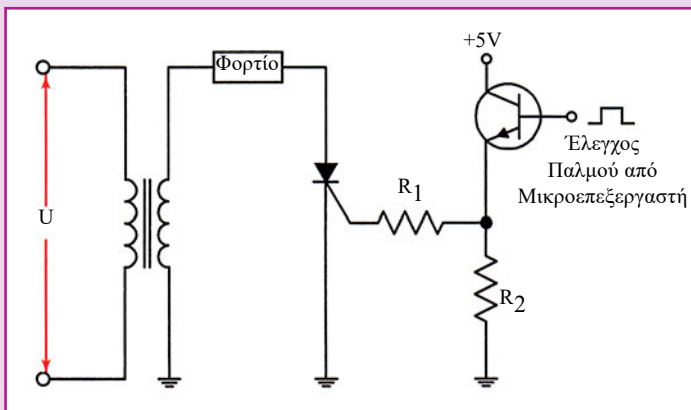
Η προστατευτική διάταξη με SCR είναι απαραίτητη σε πολλά ψηφιακά ολοκληρωμένα κυκλώματα τα οποία δεν αντέχουν μεγάλη υπέρταση. Επομένως μπορούμε να χρησιμοποιήσουμε μία **SCR δοκό (SCR crowbar)** που θα βραχυκυκλώνει το φορτίο στην πρώτη ένδειξη υπέρτασης.



Σχήμα 4.10
Προστασία από υπέρτασεις με SCR δοκό.

γ) Έλεγχος SCR από μικροεπεξεργαστή

Στα διάφορα ρομποτικά συστήματα ένας μικροεπεξεργαστής ελέγχει **κινητήρες** και άλλου είδους φορτία. Το σχήμα 4.11 παρουσιάζει πώς πραγματοποιείται ο προηγούμενος έλεγχος. Ένας τετραγωνικός παλμός στέλνεται σ' ένα κύκλωμα κοινού εκπομπού, του οποίου η έξοδος ελέγχει την πύλη του SCR. Όταν ο τετραγωνικός παλμός είναι σε υψηλή κατάσταση, ο SCR κλείνει κατά τη διάρκεια των θετικών ημιπεριόδων και ανοίγει κατά τη διάρκεια των αρνητικών ημιπεριόδων. Η χρονική διάρκεια του τετραγωνικού παλμού από το μικροεπεξεργαστή καθορίζει τον αριθμό των αρνητικών ημιπεριόδων κατά τη διάρκεια των οποίων το φορτίο δέχεται ισχύ.



Σχήμα 4.11
Έλεγχος
SCR από
μικροεπεξερ-
γαστή.

Κύρια σημεία

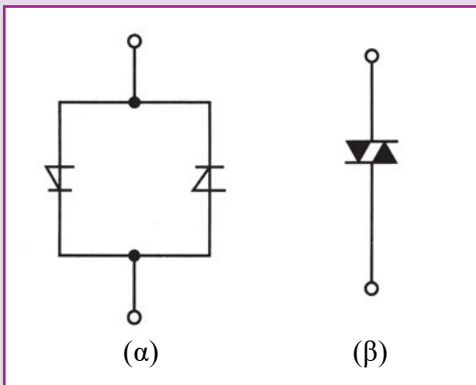
- τα θυρίστορ λειτουργούν σαν διακόπτες,
- ο SCR άγει μόνο κατά τη μία κατεύθυνση,
- ο SCR ελέγχεται μέσω του ακροδέκτη της πύλης,
- με ρεύμα στην άνοδο ο SCR παραμένει σε κατάσταση αγωγιμότητας μέχρις ότου το ρεύμα ανόδου γίνει μηδέν,
- ο SCR χρησιμοποιείται σε κυκλώματα ελέγχου.

4.2 Αμφίδρομα θυρίστορ

Μέχρι τώρα εξετάσαμε τα θυρίστορ που άγουν μόνο κατά τη μία διεύθυνση, δηλαδή μιλήσαμε για τα **μονόδρομα θυρίστορ**. Στις επόμενες παραγράφους θα ασχοληθούμε με τα **αμφίδρομα θυρίστορ**, τα οποία άγουν και προς τις δύο κατευθύνσεις.

4.2.1 Αμφίδρομη δίοδος θυρίστορ (δίοδος με αγωγιμότητα και στις δύο κατευθύνσεις) (DIAC)

Όπως έχουμε ήδη αναφέρει, η δίοδος τεσσάρων στρωμάτων P-N-P-N αποτελεί βασικά ένα διακόπτη, που όταν κλείσει, επιτρέπει τη διέλευση του ρεύματος προς μία κατεύθυνση. Αν συνδέσουμε μία δεύτερη δίοδο τεσσάρων στρωμάτων P-N-P-N, παράλληλα προς την πρώτη, όπως παρουσιάζεται στο σχήμα 4.12, οδηγούμαστε στην κατασκευή ενός διακόπτη με αγωγιμότητα και προς τις δύο κατευθύνσεις. Η δίοδος, με **αγωγιμότητα δύο κατευθύνσεων**, παίρνει το όνομά της απ' αυτή ακριβώς την ιδιότητά της.

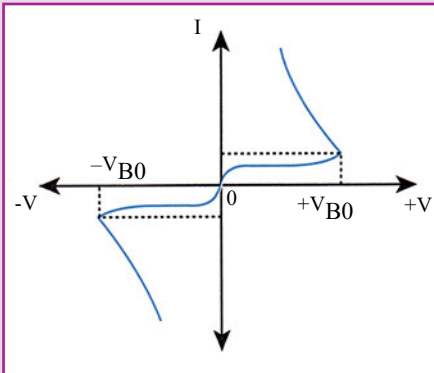


Σχήμα 4.12

(α) Δίοδος με αγωγιμότητα δύο κατευθύνσεων (DIAC)
(β) Συμβολισμός DIAC.

Η λειτουργία της μπορεί να εξηγηθεί εύκολα. Ανάλογα με την εξωτερική τάση που εφαρμόζουμε στη δίοδο, θα άγει κάθε φορά μία από τις δύο διόδους τεσσάρων στρωμάτων. Βέβαια, πρέπει η τάση στα άκρα της DIAC να υπερβεί την τάση εκκίνησης της αντίστοιχης δίοδου τεσσάρων στρωμάτων. Είναι προφανές ότι η συνολική χαρακτηριστική καμπύλη λειτουργίας της δίοδου DIAC, θα προκύπτει από τη σύνθεση

των επιμέρους χαρακτηριστικών των δύο διόδων κατά την ορθή και την ανάστροφη πόλωση. Όπως παρατηρούμε από το σχήμα 4.13, η χαρακτηριστική καμπύλη της DIAC εμφανίζει δύο τάσεις εκκινήσεως, την $+V_{BO}$ και την $-V_{BO}$. Έτσι, αν η θετική ή η αρνητική τάση που εφαρμόζεται στη δίοδο γίνει ίση με την τάση εκκίνησης, τότε πολύ γρήγορα η DIAC μεταπίπτει από την κατάσταση αποκοπής στην κατάσταση αγωγιμότητας.

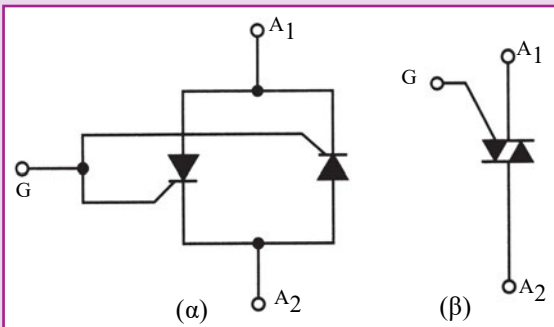


Σχήμα 4.13 Χαρακτηριστική καμπύλη λειτουργίας της DIAC.

Η δίοδος DIAC χρησιμοποιείται, στις περισσότερες περιπτώσεις, για να ενεργοποιήσει έναν **αμφίδρομο ελεγχόμενο ανορθωτή πυριτίου** (TRIode Alternating Current, TRIAC), τη δομή του οποίου περιγράφουμε στην επόμενη ενότητα.

4.2.2 Αμφίδρομος ελεγχόμενος ανορθωτής πυριτίου (TRIAC)

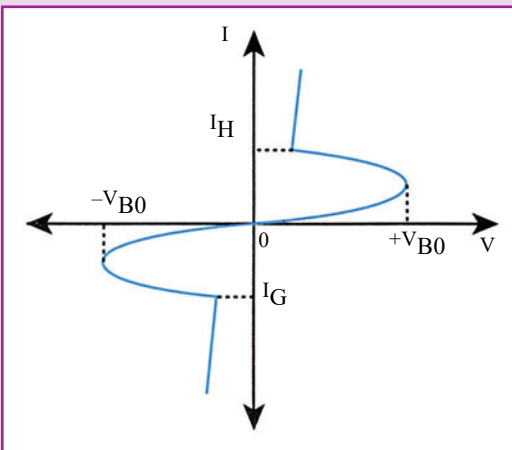
Το TRIAC είναι ένας συνδυασμός του SCR και DIAC. Το TRIAC είναι ουσιαστικά μία δίοδος DIAC η οποία έχει έναν **επιπλέον ακροδέκτη G**, που ονομάζεται **πύλη (gate)** (Σχήμα 4.14). Ο επιπλέον ακροδέκτης της πύλης χρησιμοποιείται για να ελέγξει τη χρονική στιγμή κατά την οποία θα πραγματοποιηθεί η εκκίνηση του θυρίστορ.



Σχήμα 4.14 (α) Αμφίδρομος ελεγχόμενος ανορθωτής πυριτίου (TRIAC)
(β) Συμβολισμός TRIAC.

Στο TRIAC ο ένας από τους δύο ακροδέκτες A_1 ή A_2 είναι η άνοδος της διόδου, ανάλογα με την πολικότητα της τάσης που εφαρμόζουμε στο TRIAC.

Ο έλεγχος του TRIAC είναι δυνατό να γίνεται με την εφαρμογή θετικών ή αρνητικών παλμών στον ακροδέκτη της πύλης. Ανάλογα με την πολικότητα των παλμών αυτών έχουμε κατάσταση αγωγιμότητας κατά τη μία ή την άλλη φορά. Δηλαδή σε κάθε περίπτωση το TRIAC άγει **ανεξάρτητα της πολικότητας της εφαρμοζόμενης τάσης**. Η χαρακτηριστική καμπύλη λειτουργίας ενός TRIAC φαίνεται στο παρακάτω σχήμα 4.15.



Σχήμα 4.15 Χαρακτηριστική καμπύλη λειτουργίας TRIAC.

Συνεπώς, δεν μπορούμε να χρησιμοποιήσουμε το TRIAC σαν ανορθωτή τάσης. Όμως μπορούμε, με τους κατάλληλους παλμούς τάσης που θα στείλουμε στην πύλη του, να ελέγχουμε τη γωνία αγωγιμότητας τόσο κατά τη θετική ημιπερίοδο της εναλλασσόμενης τάσης όσο και κατά την αρνητική ημιπερίοδο της τάσης.

Το TRIAC χρησιμοποιείται για τον έλεγχο της κατανάλωσης του φορτίου σ' ένα κύκλωμα εναλλασσόμενου ρεύματος και κατά τις δύο ημιπεριόδους της εναλλασσόμενης τάσης.

Το TRIAC χρησιμοποιείται σε κυκλώματα AC χαμηλής και μέσης ισχύος. Τα μέγιστα όρια χρήσης ενός TRIAC είναι τα 25A και τα 500V.

Περίληψη

- Τα θυρίστορ είναι ηλεκτρονικά εξαρτήματα με δύο δυνατές καταστάσεις (αγωγιμότητας και αποκοπής).
- Τα θυρίστορ μπορούν να ελεγχθούν εξωτερικά από το χρήστη.
- Τα θυρίστορ χρησιμοποιούνται σε συστήματα ελέγχου, όπως στον έλεγχο της λειτουργίας κινητήρων, σε συστήματα θέρμανσης, φωτισμού κ.ά.
- Η διάδος Shockley παρουσιάζει δύο καταστάσεις (αγωγιμότητα και αποκοπή).
- Ο SCR ενεργοποιείται με τη διοχέτευση ρεύματος στην πύλη και έτσι είναι δυνατό να τροποποιήσουμε την τάση στην οποία έχουμε εκκίνηση του θυρίστορ.
- Ο χρόνος που απαιτείται από τη στιγμή που θα τεθεί τάση στην πύλη ενός SCR, μέχρι τη στιγμή που θα έχουμε αγωγιμότητα, ονομάζεται χρόνος εκκίνησης.
- Ο χρόνος κατά τον οποίον η ανοδική τάση στον SCR πρέπει να παραμείνει μικρότερη από την τάση συγκρατήσεων, ώστε να παραμείνει σε αποκοπή, ονομάζεται χρόνος αποκοπής του SCR.
- Η διάδος DIAC μπορεί να άγει και κατά τις δύο κατευθύνσεις και προκύπτει από δύο διόδους Shockley.
- Η διάδος TRIAC είναι μία ελεγχόμενη διάδος DIAC, διότι με έναν επιπλέον ακροδέκτη μπορεί να ελέγχεται εξωτερικά.

Ερωτήσεις

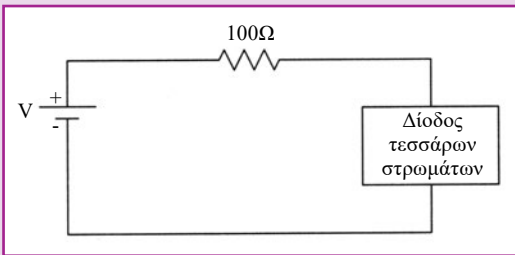
1. Περιγράψτε τη λειτουργία μιας διόδου τεσσάρων στρώσεων.
2. Πώς ενεργοποιείται ένα SCR;
3. Τι ονομάζεται χρόνος εκκίνησης και αποκοπής ενός SCR;
4. Περιγράψτε πώς γίνεται ο έλεγχος της κατανάλωσης σ' ένα φορτίο με τη χρησιμοποίηση ενός SCR.
5. Δώστε και εξηγήστε τη χαρακτηριστική καμπύλη λειτουργίας ενός SCR.
6. Ποια η διαφορά μεταξύ ενός DIAC και ενός TRIAC;

Ασκήσεις

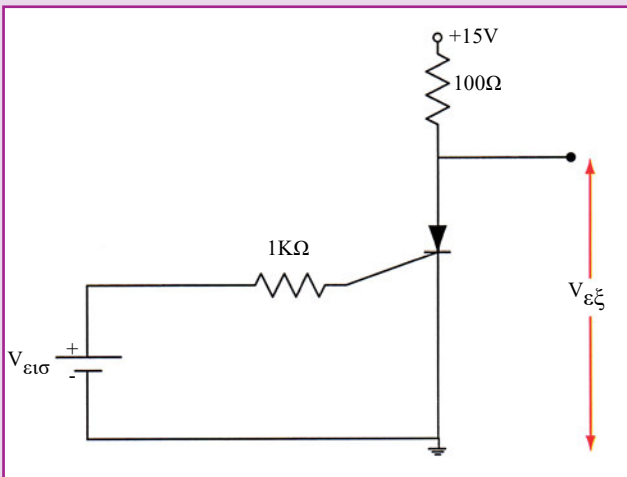
1. Στο κύκλωμα του παρακάτω σχήματος η τάση εισόδου V είναι ίση με $+15V$. Για τη δίοδο τεσσάρων στρωμάτων είναι $V_{BO} = 10V$, $V_H = 0,7V$ και $I_H = 4mA$. Υπολογίστε:

α) Το ρεύμα στο κύκλωμα όταν η δίοδος τεσσάρων στρωμάτων άγει
(Απ: $143mA$)

β) Πόση πρέπει να γίνει η τάση V , ώστε η δίοδος να έρθει σε κατάσταση αποκοπής
(Απ: $1,1V$)



2. Στο κύκλωμα του παρακάτω σχήματος ο SCR απαιτεί για να ενεργοποιηθεί να έχει ρεύμα πύλης $7mA$ και τάση στην πύλη $0,75V$. Υπολογίστε:



α) Πόση είναι η τάση εξόδου όταν ο SCR δεν άγει;
(Απ: $15V$)

β) Ποια είναι η τιμή της τάσης εισόδου που οδηγεί σε ενεργοποίηση τον SCR;
(Απ: $7,75V$)



ΚΕΦΑΛΑΙΟ ΠΕΜΠΤΟ

ΤΡΑΝΖΙΣΤΟΡ (ΚΡΥΣΤΑΛΛΟΤΡΙΟΔΟΣ)

ΤΡΑΝΖΙΣΤΟΡ (ΚΡΥΣΤΑΛΛΟΤΡΙΟΔΟΣ)

Στόχοι κεφαλαίου

Όταν ολοκληρώσετε τη μελέτη του κεφαλαίου αυτού, θα είστε ικανοί να:

- κατονομάζετε τα μέρη του Τρανζίστορ,
- διακρίνετε τους ακροδέκτες του,
- περιγράφετε τις τεχνικές κατασκευής τους,
- περιγράφετε και να αιτιολογείτε τη λειτουργία του,
- ερμηνεύετε και υπολογίζετε την παράμετρο (α),
- ερμηνεύετε και διακρίνετε τη συνθήκη κόρου,
- ερμηνεύετε και διακρίνετε τη συνθήκη αποκοπής και τη συνθήκη με αντεστραμμένους ακροδέκτες,
- διακρίνετε τις συνδεσμολογίες των τρανζίστορ και αναφέρετε τα ειδικά χαρακτηριστικά κάθε συνδεσμολογίας.

5.1 Γενικά

Η πρώτη θεωρία για το τρανζίστορ διατυπώθηκε το 1949 από τον Άγγλο καθηγητή Φυσικής SHOCKLEY, ο οποίος πήρε και το βραβείο NOBEL για τη μεγάλη αυτή ανακάλυψή του.

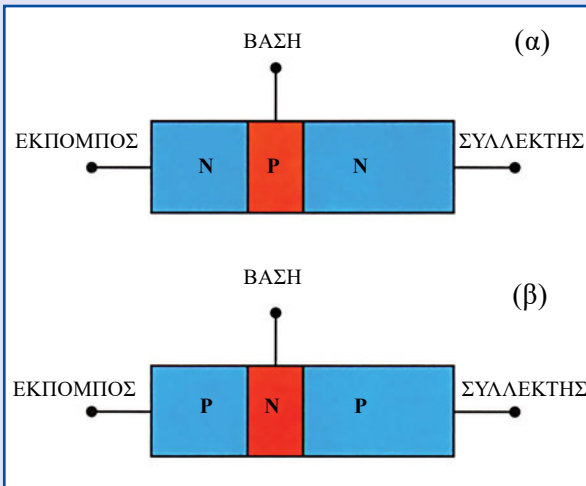
Το 1951 κατασκευάζεται το πρώτο Τρανζίστορ (Transistor) και από τότε η επίδρασή του στα ηλεκτρονικά δεδομένα είναι πάρα πολύ μεγάλη. Αντικαθιστά τις ηλεκτρονικές λυχνίες κενού σε όλες πια τις ηλεκτρονικές συσκευές και συντελεί στην εξέλιξη της ηλεκτρονικής βιομηχανίας και στην ανακάλυψη νέων ηλεκτρονικών εξαρτημάτων όπως τα ολοκληρωμένα κυκλώματα.

Τα τρανζίστορ αποτελούνται από έναν κρύσταλλο με τρεις εμπλουτισμένες περιοχές σε επαφή με σειρά N-P-N ή P-N-P (σχήμα 5.1), από όπου και πήραν το όνομα **Κρυσταλλοτρίοδοι**.

Τα τμήματα αυτά είναι κλεισμένα μέσα σε πλαστικό ή μεταλλικό περίβλημα για την αποφυγή της υγρασίας και της σκόνης.

Τα τρανζίστορ επίσης χαρακτηρίζονται από το υλικό που κατασκευάζονται, δηλαδή το γερμάνιο και το πυρίτιο. Γι' αυτό λέμε ότι έχουμε τρανζίστορ γερμανίου και τρανζίστορ πυριτίου.

Σήμερα βέβαια έχει επικρατήσει η ονομασία **TRANSISTOR**, λέξη που προέρχεται από τις λέξεις **TRANS**fer (μεταφορά) και **reSISTOR** (αντίσταση), είναι δηλαδή μία διάταξη ρεύματος, που σημαίνει ότι το ρεύμα συλλέκτη επηρεάζεται από τα ρεύματα της βάσης και κυρίως του εκπομπού όπως θα δούμε παρακάτω.



Σχήμα 5.1

(α) Τρανζίστορ NPN.

(β) Τρανζίστορ PNP.

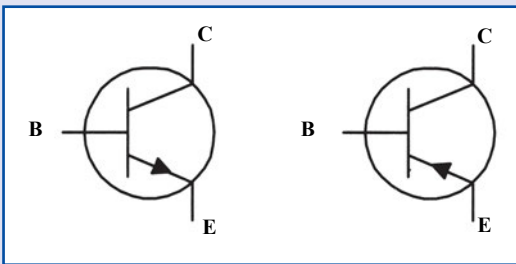
Το ένα άκρο του τρανζίστορ, που έχει τις περισσότερες προσμίξεις, ονομάζεται **ΕΚΠΟΜΠΟΣ (Emitter)**, συμβολίζεται με το γράμμα -E- ή -e- και έχει ως σκοπό, όπως σημαίνει και το όνομά του, να εκπέμπει φορείς.

Το μεσαίο τμήμα του τρανζίστορ, με τις λιγότερες προσμίξεις και με τη λεπτότερη περιοχή, ονομάζεται **BAΣΗ (Base)**, συμβολίζεται με

το γράμμα **-B-** ή **-b-** και έχει σαν σκοπό να ρυθμίζει τον αριθμό των φορέων που εκπέμπονται από τον Εκπομπό και πηγαίνουν προς τον Συλλέκτη.

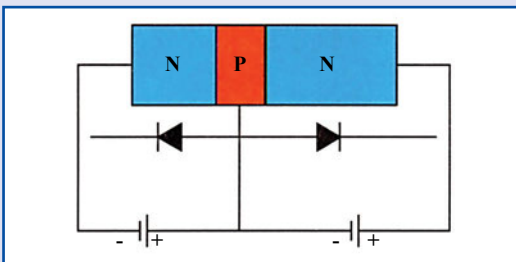
Το άλλο άκρο του τρανζίστορ ονομάζεται **ΣΥΛΛΕΚΤΗΣ (Collector)**, συμβολίζεται με το γράμμα **-C-** ή **-c-**, έχει ποσοστό προσμίξεων ανάμεσα σε αυτές του εκπομπού και της βάσης και περιοχή με το μεγαλύτερο πλάτος, γιατί εδώ καταναλώνεται η περισσότερη ισχύς από τις άλλες περιοχές.

Πρέπει εδώ να τονίσουμε ότι το τρανζίστορ NPN έχει ως φορείς πλειονότητας τα ηλεκτρόνια και είναι συμπληρωματικό του τρανζίστορ PNP που έχει φορείς πλειονότητας τις οπές.



Σχήμα 5.2 Συμβολισμός τρανζίστορ, (α) N-P-N (β) P-N-P.

Το τρανζίστορ έχει δύο **επαφές**. Η μία είναι ανάμεσα στον εκπομπό και τη βάση, **επαφή εκπομπού**, και η άλλη ανάμεσα στη βάση και το συλλέκτη, **επαφή συλλέκτη**.



Σχήμα 5.3 Αντιστοιχία τρανζίστορ.

Για την κανονική λειτουργία του τρανζίστορ πρέπει η επαφή του εκπομπού να πολώνεται πάντα κατά την ορθή φορά και η επαφή του συλλέκτη κατά την ανάστροφη. Δηλαδή είναι σαν να έχουμε δύο διόδους συνδεδεμένες άνοδο με άνοδο.

5.1.1 Κατασκευή των τρανζίστορ

Το πρώτο τρανζίστορ που κατασκευάστηκε είναι το τρανζίστορ **ακίδας**. Αποτελείται από δύο μεταλλικές ακίδες που έχουν τοποθετηθεί σε πολύ μικρή απόσταση μεταξύ των, περίπου δέκατα του mm, πάνω σε μια επιφάνεια ενός ημιαγωγού τύπου N. Γύρω από τις ακίδες σχηματίζονται οι περιοχές P που αποτελούν τα ακραία τμήματα του τρανζίστορ. Αργότερα κατασκευάζεται το τρανζίστορ επαφής.

Σήμερα για την κατασκευή των τρανζίστορς, όπως γνωρίζουμε και για την κατασκευή των διόδων, υπάρχει μεγάλη ποικιλία μεθόδων οι οποίες δεν αποβλέπουν μόνο στο χαμηλό κόστος αλλά στην απόδοσή τους και στις διαστάσεις τους. Η τεχνική δε που ακολουθείται είναι η ίδια που γνωρίσαμε, όταν μιλήσαμε για την κατασκευή των διόδων στο αντίστοιχο κεφάλαιο.

Για το λόγο αυτό θα αναφερθούμε στις απολύτως απαραίτητες γνώσεις και θα αρκεστούμε να περιγράψουμε την τεχνική **πλάναρ** που χρησιμοποιείται ευρύτατα σήμερα.

Οι κυριότερες τεχνικές είναι:

α. τρανζίστορ κραμάτων

τα τρανζίστορ κράματος λειτουργούν σε χαμηλές συχνότητες και για μικρή ή μέση ισχύ

β. τρανζίστορ διάχυσης

με την τεχνική αυτή επιτυγχάνουμε περιοχή βάσης πάρα πολύ λεπτή, γι' αυτό τα τρανζίστορ αυτά χρησιμοποιούνται στις πολύ υψηλές συχνότητες μέχρι της περιοχής UHF

γ. τρανζίστορ ανάπτυξης

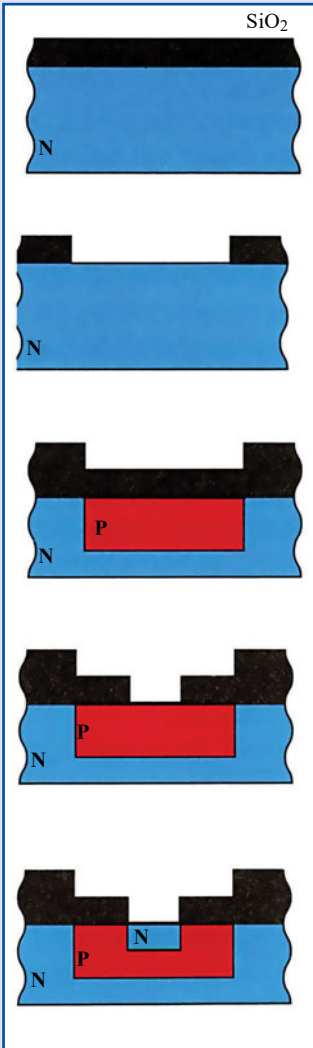
Τα τρανζίστορ αυτά μπορούν να χρησιμοποιηθούν στις υψηλές συχνότητες μέχρι τα 100MHz

δ. τρανζίστορ επιταξιακό

Με την τεχνική αυτή κατασκευάζουμε πολύ λεπτές περιοχές και γι' αυτό χρησιμοποιούνται σε κυκλώματα που λειτουργούν σε συχνότητες μέχρι τα 1000MHz

ε. τρανζίστορ Πλάναρ

Με την τεχνική αυτή σήμερα κατασκευάζονται τα περισσότερα τρανζίστορς. Σε μία πλάκα ημιαγωγού τύπου N, που αποτελεί τον συλλέκτη για το τρανζίστορ, με διάφορες φάσεις κατεργασίας, όπως παριστάνεται στο σχήμα 5.4, κατασκευάζεται το τρανζίστορ.



1. θερμαίνεται η πλάκα του ημιαγωγού τύπου N στους 1200°C και έτσι σχηματίζεται ένα στρώμα οξειδίου του πυριτίου στην πάνω πλευρά της.

2. ανοίγεται ο χώρος στον οποίο θα σχηματισθεί η βάση, με διάχυση.

3. αφού σχηματισθεί η βάση οξειδώνεται πάλι η περιοχή.

4. ανοίγεται εκ νέου μία μικρότερη περιοχή, για να σχηματίσουμε τον εκπομπό, με διάχυση

5. επικαλύπτεται πάλι η περιοχή με το οξείδιο.

Στο τέλος ανοίγονται ανοίγματα για να συνδέσουμε τις περιοχές N, P και N με τους ακροδέκτες του τρανζίστορ.

Σχήμα 5.4 Στάδια κατασκευής τρανζίστορ Πλάναρ.

Κατασκευαστικά στοιχεία:

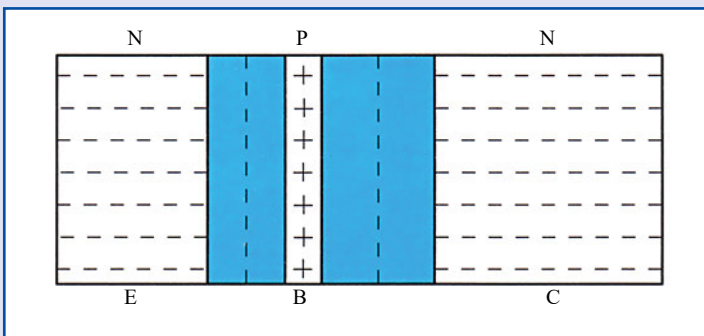
Το πάχος της πλάκας του πυριτίου από την οποία ξεκινάμε την κατασκευή είναι πλάτους 200 - 300 μ , δηλαδή εκατομμυριοστών του μέτρου. Από αυτό το κομμάτι μπορούν να κατασκευασθούν περισσότερα από 1000 τρανζίστορες. Το πάχος του οξειδίου του πυριτίου είναι 0,7 μ . Η σχεδίαση των ανοιγμάτων γίνεται με φωτογραφική μέθοδο.

5.2 Λειτουργία τρανζίστορ**5.2.1 Γενικά**

Για να μπορέσουμε να περιγράψουμε τη λειτουργία του Τρανζίστορ και για να αποφύγουμε κάποια σύγχυση, πρέπει να συμφωνήσουμε ότι από εδώ και πέρα θα συζητούμε για το τρανζίστορ τύπου NPN. Αλλωστε τα ίδια αναλογικά ισχύουν και για τα τρανζίστορ τύπου PNP.

5.2.2 Το τρανζίστορ χωρίς πόλωση

Όπως γνωρίσαμε στις διόδους, στις περιοχές των επαφών εκπομπού και συλλέκτη του τρανζίστορ οι φορείς πλειονότητας, τα ηλεκτρόνια, διαχέονται προς τη βάση. Σχηματίζονται λοιπόν περιοχές απογυμνώσεως, το δυναμικό φραγμού των οποίων είναι για το πυρίτιο 0,7V και για το γερμάνιο 0,3V. (σχήμα 5.5).



Σχήμα 5.5 Περιοχές απογυμνώσεως του τρανζίστορ.

Όπως παρατηρούμε στο παραπάνω σχήμα οι περιοχές απογυμνώσεως δεν είναι ίδιες, το εύρος τους εξαρτάται από την πυκνότητα των προσμίξεων. Δηλαδή η περιοχή απογυμνώσεως της επαφής του εκπομπού είναι μικρή, ενώ η περιοχή απογυμνώσεως του συλλέκτη μεγαλύτερη.

5.2.3 Το τρανζίστορ με πόλωση

α. Αφήνουμε ανοικτή την επαφή του εκπομπού και πολώνουμε ανάστροφα την επαφή του συλλέκτη, εφαρμόζοντας τάση (V_{cc}). Όπως και στις διόδους, η περιοχή απογυμνώσεως της επαφής του συλλέκτη διευρύνεται και το μόνο ρεύμα που κυκλοφορεί είναι το γνωστό ανάστροφο ρεύμα που τώρα θα συμβολίζουμε με τα γράμματα (I_{cbo}).

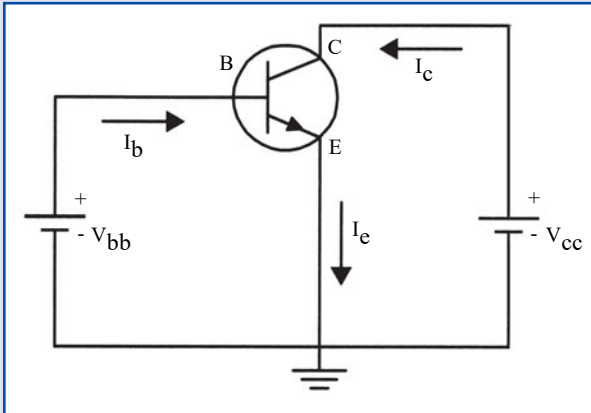
β. Πολώνουμε τώρα και την επαφή της βάσης, τάση (V_{bb}), κατά την ορθή φορά. Η ορθή πόλωση του εκπομπού ωθεί τα ηλεκτρόνια να κινηθούν προς τη βάση. Όταν η εξωτερική τάση περάσει τα 0,7V για το πυρίτιο και τα 0,3V για το γερμάνιο, τα ηλεκτρόνια εισέρχονται στη βάση. Μερικά από αυτά, περίπου **το 2%**, επανασυνδέονται με τις σπές της βάσης και έτσι δημιουργούν το ρεύμα βάσης (I_b).

Τα περισσότερα των ηλεκτρονίων, **το 98%**, επειδή η βάση έχει λίγες προσμίξεις και είναι από κατασκευής λεπτή, κινούνται λόγω διάχυσης προς το συλλέκτη.

Τα ηλεκτρόνια έλκονται από το θετικό πόλο της πηγής, υπερνικούν το φραγμό δυναμικού, εισέρχονται στο συλλέκτη και κινούνται πια προς την πηγή, δημιουργώντας έτσι το ρεύμα συλλέκτη το οποίο και συμβολίζουμε (I_c).

Σύμφωνα λοιπόν με όσα παρακολουθήσαμε παραπάνω, το ρεύμα του εκπομπού διαχωρίζεται στο ρεύμα βάσης και στο ρεύμα συλλέκτη. Έτσι ισχύει σύμφωνα με το νόμο του Kirchhoff $I_e = I_b + I_c$.

Για να είμαστε, όμως, ακριβείς πρέπει να σημειώσουμε ότι στο συλλέκτη, εκτός από το I_c , κυκλοφορεί και το ανάστροφο ρεύμα I_{cbo} , για το οποίο, επειδή έχει την ίδια διεύθυνση, ισχύει $I'_c = I_c + I_{cbo}$.



Σχήμα 5.6 Πόλωση τρανζίστορ.

Από όσα είπαμε παραπάνω αξίζει να τονίσουμε:

- Για τη σωστή λειτουργία του τρανζίστορ πρέπει να πολώνουμε την επαφή του εκπομπού ορθά και την επαφή του συλλέκτη ανάστροφα.
- Η τάση πόλωσης του εκπομπού είναι της τάξης των λίγων mV και του συλλέκτη μερικών δεκάδων V.
- Στην πράξη το ρεύμα του εκπομπού I_e είναι ίσο με το ρεύμα του συλλέκτη I_c .
- Το ανάστροφο ρεύμα I_{cbo} μεταβάλλεται με τη θερμοκρασία και επειδή το ρεύμα συλλέκτη I_c εξαρτάται από αυτό, δημιουργεί προβλήματα στη λειτουργία των τρανζίστορς.

5.2.4 Παράμετρος α του τρανζίστορ

Η παράμετρος α δείχνει ποια σχέση υπάρχει ανάμεσα στο ρεύμα I_e και στο ρεύμα I_c , γι' αυτό λέγεται απολαβή ρεύματος. Υπολογίζεται από τη σχέση: $\alpha = I_c / I_e$.

Π.χ. μας δίνονται $I_c = 11,6 \text{ mA}$ και $I_e = 12 \text{ mA}$

$$\text{τότε : } \alpha = I_c / I_e = 11,6 \text{ mA} / 12 \text{ mA} = 0,97$$

Παρατηρούμε λοιπόν ότι αφού το ρεύμα I_c είναι πρακτικά περίπου ίσο με το ρεύμα I_e η παράμετρος α έχει τιμές που κυμαίνονται από το 0,95 μέχρι 0,99 γι' αυτό και σε πολλές περιπτώσεις υπολογισμών θεωρούμε ότι $\alpha = 1$.

Πειραματικά την παράμετρο α μπορούμε να την υπολογίσουμε ως εξής:

- α. Κρατάμε την τάση μεταξύ συλλέκτη και βάσης (V_{cb}) σταθερή.
- β. Μεταβάλλουμε το ρεύμα I_e κατά ΔI_e και μετράμε την αντίστοιχη μεταβολή του ρεύματος I_c την ΔI_c . Έτσι ισχύει $\alpha = \Delta I_c / \Delta I_e$. **Η παράμετρος (α) είναι τόσο μεγαλύτερη όσο λεπτότερη είναι η βάση και όσες λιγότερες προσμίξεις έχει.**

5.2.5 Συνθήκη κόρου

Από όσα μέχρι τώρα γνωρίσαμε ένα τρανζίστορ για να λειτουργεί κανονικά πρέπει η επαφή εκπομπού-βάσης να είναι πολωμένη ορθά και η επαφή βάσης-συλλέκτη ανάστροφα.

Αν επιχειρήσουμε να πολώσουμε και την επαφή βάσης - συλλέκτη κατά την ορθή φορά τότε, πάντα για το τρανζίστορ NPN, πολλά ηλεκτρόνια από το συλλέκτη, λόγω του μικρού φραγμού δυναμικού, θα κινηθούν και θα περάσουν προς τη βάση, όπως συμβαίνει και για τα ηλεκτρόνια του εκπομπού. Ο μεγάλος όμως αριθμός των ηλεκτρονίων στη βάση, που προέρχονται από το συλλέκτη, εμποδίζει τα ηλεκτρόνια που προέρχονται από τον εκπομπού να κινηθούν λόγω διάχυσης προς τη βάση με αποτέλεσμα κάποια στιγμή το ρεύμα εκπομπού να μηδενιστεί. Στην περίπτωση αυτή το τρανζίστορ τώρα λέμε ότι λειτουργεί σε **συνθήκη κόρου**.

Όταν οι τάσεις πολώσεως ορθής φοράς περάσουν κάποια τιμή, περίπου τα 0,5V, οι φραγμοί δυναμικού γίνονται μηδενικοί και το τρανζίστορ συμπεριφέρεται σαν αγωγός. Για να αποφύγουμε τέτοιες περιπτώσεις, που έχουν σαν αποτέλεσμα την καταστροφή του τρανζίστορ, συνδέουμε σε σειρά με το συλλέκτη και τον εκπομπού προστατευτικές αντιστάσεις.

5.2.6 Συνθήκη αποκοπής

Σε αντίθεση με τα προηγούμενα όταν πλώσουμε ανάστροφα και την επαφή εκπομπού-βάσης, δηλαδή και οι δύο επαφές είναι πολωμένες ανάστροφα, παρατηρούμε ότι τα ρεύματα εκπομπού και συλλέκτη είναι μηδενικά. Τότε λέμε ότι το τρανζίστορ είναι **σε αποκοπή**. Τα μόνα ρεύματα που κυκλοφορούν είναι τα ανάστροφα ρεύματα των επαφών.

5.2.7 Συνθήκη με αντεστραμμένους ακροδέκτες

Όταν λέμε αντεστραμμένους ακροδέκτες εννοούμε ότι έχουμε συνδέσει τον εκπομπό σαν συλλέκτη και το συλλέκτη σαν εκπομπό. Στην περίπτωση αυτή και μέσα σε ορισμένα όρια τάσης θα λειτουργήσει σαν τρανζίστορ, με αλλοιωμένα όμως χαρακτηριστικά. Πέρα από τα όρια αυτά, το τρανζίστορ θα καταστραφεί.

Κύρια σημεία

- Το τρανζίστορ είναι μία **κρυσταλλοτρίδος** που αποτελείται από τρεις περιοχές ημιαγωγών τύπου N και τύπου P με σειρά PNP ή NPN.
- Το όνομά του το πήρε από τα αρχικά των λέξεων TRANSfer - reSISTOR.
- Αποτελείται από τον Εκπομπό (Emitter), τη Βάση (Base) και το Συλλέκτη (Collector) που συμβολίζονται αντίστοιχα με τα αρχικά E- B-C .
- Τα τρανζίστορς κατασκευάζονται με τις μεθόδους:

- α. Κράματος
- β. Διάχυσης
- γ. Ανάπτυξης
- δ. Επιταξιακό
- ε. Πλάναρ

- Για την κανονική λειτουργία του τρανζίστορ πολώνουμε κατά την ορθή φορά την επαφή εκπομπού - βάσης και κατά την ανάστροφη φορά την επαφή συλλέκτη-βάσης.
- Κατά τη λειτουργία του τρανζίστορ ισχύει: $I_e = I_b + I_c$.
- Η παράμετρος α , απολαβή ρεύματος, μας δείχνει ποια σχέση υπάρχει ανάμεσα στο ρεύμα I_c και το ρεύμα $I_e \cdot \alpha = I_c/e$.
- Συνθήκη κόρου έχουμε όταν η επαφή του συλλέκτη πολωθεί και αυτή κατά την ορθή φορά. Τότε το I_e του τρανζίστορ μηδενίζεται και όταν η πόλωση γίνει μεγαλύτερη από τα 0,5V, το τρανζίστορ συμπεριφέρεται σαν αγωγός. Για να αποφύγουμε δε την καταστροφή του τρανζίστορ συνδεσμοποιούμε σε σειρά με τον εκπομπό προστατευτική αντίσταση.
- Συνθήκη αποκοπής έχουμε όταν η επαφή του εκπομπού πολωθεί και αυτή κατά την ανάστροφη φορά. Τότε τα ρεύματα I_c και I_e μηδενίζονται. Τα μόνα ρεύματα που θα κυκλοφορούν είναι τα ανάστροφα ρεύματα.
- Όταν αντιστρέψουμε τους ακροδέκτες του τρανζίστορ, δηλαδή συνδέσουμε τον εκπομπό σαν συλλέκτη και αντίστροφα, το τρανζίστορ θα λειτουργήσει με αλλοιωμένα χαρακτηριστικά. Πέρα δε από κάποια όρια θα καταστραφεί.

5.3 Βασικές συνδεσμολογίες τρανζίστορ

5.3.1 Γενικά

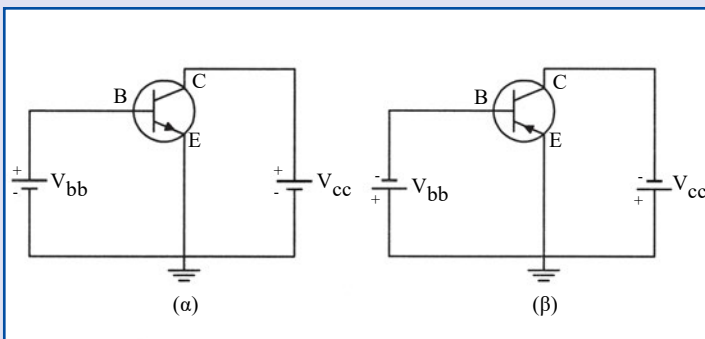
Στις συνδεσμολογίες των ηλεκτρονικών κυκλωμάτων έχουμε την είσοδο του κυκλώματος στην οποία εφαρμόζεται το ηλεκτρικό μέγεθος που θέλουμε να επεξεργαστούμε και την έξοδο του κυκλώματος από την οποία παίρνουμε το μέγεθος μετά την ηλεκτρονική ή ηλεκτρική επεξεργασία.

Στο ηλεκτρονικό κύκλωμα του τρανζίστορ έναν από τους ακροδέκτες του τον συνδέουμε σαν **είσοδο** τον άλλο σαν **έξοδο** και τον τρίτο ακροδέκτη σαν **κοινό** σημείο της εισόδου και εξόδου. Η κάθε συνδεσμολογία τρανζίστορ παίρνει το όνομά της από τον ακροδέκτη του τρανζίστορ που έχει συνδεθεί σαν κοινός. Ο ακροδέκτης αυτός είναι πάντα γειωμένος.

Επίσης πρέπει να γνωρίζουμε ότι η κάθε συνδεσμολογία παρουσιάζει ορισμένα ειδικά χαρακτηριστικά και για το λόγο αυτό βρίσκει εφαρμογή σε ηλεκτρονικά ή ηλεκτρικά κυκλώματα, ανάλογα με τις απαιτήσεις που έχουμε. Στην πλειοψηφία όμως στα ηλεκτρονικά κυκλώματα χρησιμοποιείται η συνδεσμολογία του κοινού εκπομπού.

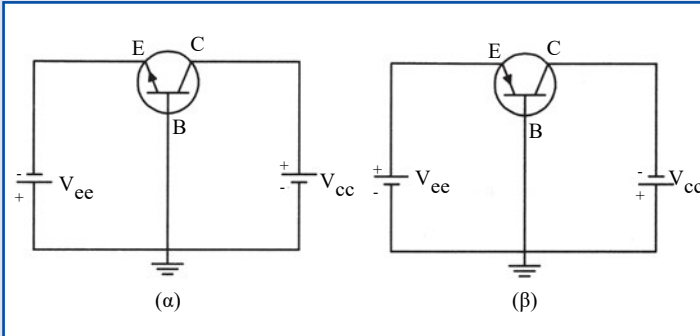
Έτσι λοιπόν έχουμε τις συνδεσμολογίες τρανζίστορ:

Α. Κοινού ή γειωμένου εκπομπού (Κ.Ε) (Common Emitter, CE), ο εκπομπός έχει συνδεθεί σαν κοινό σημείο αναφοράς. (Σχήμα 5.7)



Σχήμα 5.7
Συνδεσμολογία τρανζίστορ με κοινό εκπομπό.
(α) τρανζίστορ NPN
(β) τρανζίστορ PNP.

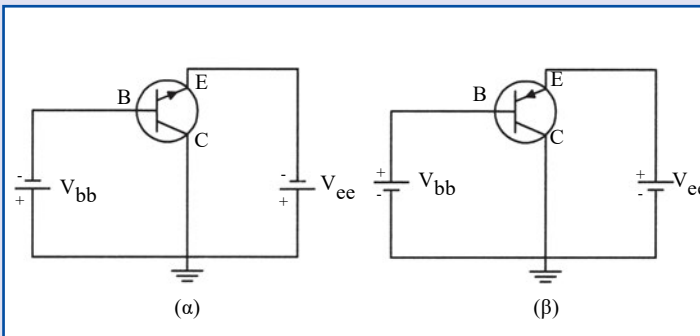
Β. Κοινής ή γειωμένης βάσης (Κ.Β)
(Common Base, CB), η βάση έχει συνδεθεί σαν κοινό σημείο αναφοράς.



(α) τρανζίστορ NPN
 (β) τρανζίστορ PNP

Σχήμα 5.8 Συνδεσμολογία τρανζίστορ με κοινή βάση.

Γ. Κοινού ή γειωμένου συλλέκτη (Κ.Σ)
(Common Collector, CC) ο συλλέκτης έχει συνδεθεί σαν κοινό σημείο αναφοράς. (Σχήμα 5.9).



(α) τρανζίστορ NPN
 (β) τρανζίστορ PNP

Σχήμα 5.9 Συνδεσμολογία Τρανζίστορ με κοινό συλλέκτη.

Βασικοί συμβολισμοί ρευμάτων και τάσεων

- I_e : ρεύμα εκπομπού
 I_b : ρεύμα βάσης
 I_c : ρεύμα συλλέκτη
 I_{co} : ανάστροφο ρεύμα συλλέκτη
 V_{bb} : η τάση της πηγής που τροφοδοτεί τη βάση
 V_{ee} : η τάση της πηγής που τροφοδοτεί τον εκπομπό
 V_{cc} : η τάση της πηγής που τροφοδοτεί το συλλέκτη

Κύκλωμα κοινού εκπομπού

- V_{be} : η τάση ανάμεσα στους ακροδέκτες εκπομπού-βάσης
 V_{ce} : η τάση ανάμεσα στους ακροδέκτες εκπομπού-συλλέκτη

Κύκλωμα κοινής βάσης

- V_{eb} : η τάση ανάμεσα στους ακροδέκτες βάσης-εκπομπού
 V_{cb} : η τάση ανάμεσα στους ακροδέκτες βάσης-συλλέκτη

Κύκλωμα κοινού συλλέκτη

- V_{bc} : η τάση ανάμεσα στους ακροδέκτες συλλέκτη-βάσης
 V_{ec} : η τάση ανάμεσα στους ακροδέκτες συλλέκτη-εκπομπού.

Πίνακας

Στον παρακάτω πίνακα φαίνονται συγκεντρωμένα τα ειδικά χαρακτηριστικά της λειτουργίας των τριών συνδεσμολογιών του τρανζίστορ. Με τον πίνακα αυτό μπορούμε να συγκρίνουμε τις δυνατότητες των συνδεσμολογιών και να τεκμηριώσουμε την επιλογή μας.

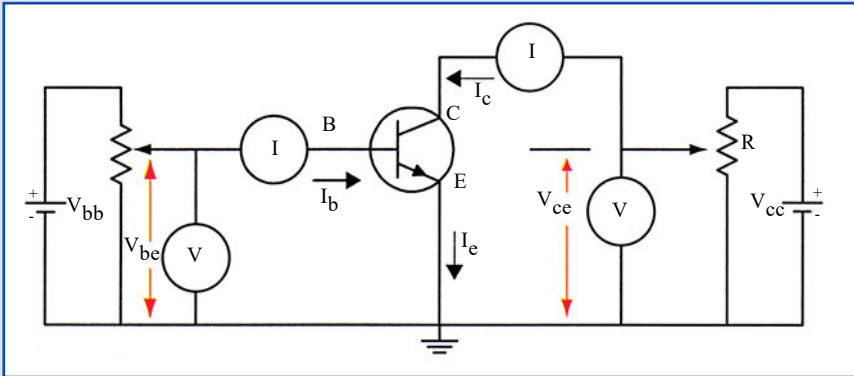
Χαρακτηριστικά	Κοινού Εκπομπού	Κοινής Βάσης	Κοινού Συλλέκτη
Αντίσταση εισόδου R_{in}	Μέση (500 Ω - 1,5 ΚΩ)	Χαμηλή	Μεγάλη (50 - 500 ΚΩ)
Αντίσταση εξόδου R_{out}	Μέση (30 - 50 ΚΩ)	Μεγάλη (300 - 500 ΚΩ)	Χαμηλή (50 Ω - 1ΚΩ)
Ενίσχυση τάσης	Μεγάλη (300 - 1000)	Μεγάλη (500)	< 1
Ενίσχυση ρεύματος	Μικρή (25 - 50)	< 1(0,95 - 0,98)	Μικρή (25 - 50)
Ενίσχυση ισχύος	Μεγάλη (10.000)	Μικρή (20)	Μέση (50)
Διαφορά φάσης	180°	0°	0°

5.3.2 Συνδεσμολογία τρανζίστορ με κοινό εκπομπό

Στο κύκλωμα αυτό ο ακροδέκτης του εκπομπού είναι κοινός και στις δύο πηγές τροφοδοσίας τις V_{bb} και V_{cc} .

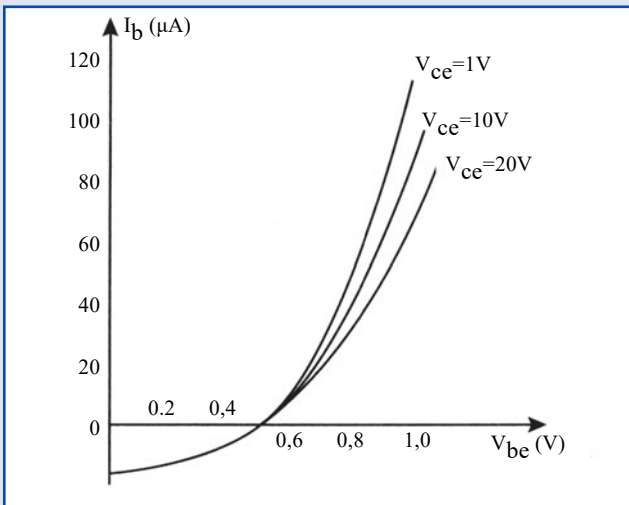
Για να μπορέσουμε να μελετήσουμε τον τρόπο λειτουργίας του τρανζίστορ σε συνδεσμολογία κοινού εκπομπού αρκεί, με το κατάλληλο πειραματικό κύκλωμα (σχήμα 5.10), να πάρουμε τα απαραίτητα ζεύγη μετρήσεων και να χαράξουμε τις χαρακτηριστικές εισόδου.

Έτσι διατηρώντας την τάση V_{ce} σταθερή, μεταβάλλουμε την τάση V_{be} και παίρνουμε τις αντίστοιχες τιμές του I_b . Επαναλαμβάνουμε την ίδια εργασία με διαφορετική όμως τιμή της V_{ce} . Οπότε σχεδιάζουμε το σμήνος των χαρακτηριστικών εισόδου του τρανζίστορ.



Σχήμα 5.10 Πειραματικό κύκλωμα τρανζίστορ με κοινό εκπομπό.

Α. Χαρακτηριστική εισόδου (επαφής εκπομπού-βάσης)



Σχήμα 5.11
Χαρακτηριστικές εισόδου τρανζίστορ σε συνδεσμολογία κοινού εκπομπού.

Από τη χαρακτηριστική αυτή παρατηρούμε την επίδραση που έχει η τάση V_{be} πάνω στο ρεύμα I_b , όπως και την επίδραση της τάσης V_{ce} πάνω στο ρεύμα I_b .

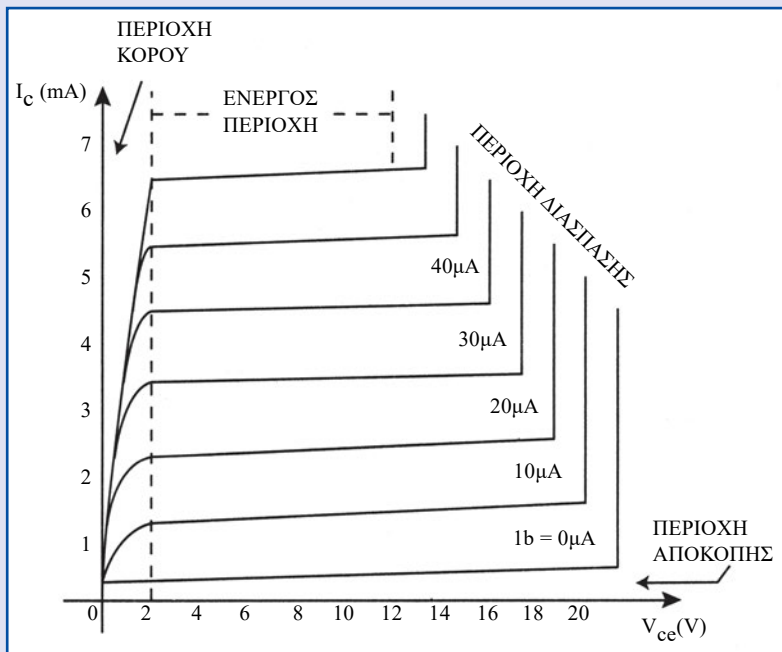
Κάθε χαρακτηριστική από το σμήνος έχει χαραχθεί με ζευγάρια τιμών V_{be} και I_b που αντιστοιχούν σε διαφορετικές τιμές της τάσης V_{ce} .

Παρατηρούμε ότι το ρεύμα I_b επηρεάζεται ελάχιστα από την τάση V_{ce} . Το ρεύμα I_b είναι πολύ μικρό και μηδενίζεται περίπου στα 0,1V για τα τρανζίστορς γερμανίου και 0,5V για τα τρανζίστορς πυριτίου.

Β. Χαρακτηριστική εξόδου (επαφή εκπομπού-συλλέκτη)

Με τη χαρακτηριστική αυτή παρατηρούμε την επίδραση που έχει η τάση V_{ce} πάνω στο ρεύμα του συλλέκτη I_c . Όπως επίσης και την επίδραση του ρεύματος της βάσης I_b στο ρεύμα συλλέκτη I_c .

Διατηρούμε το ρεύμα I_b σταθερό και μεταβάλλοντας την τάση V_{ce} μετράμε τις αντίστοιχες μεταβολές του ρεύματος συλλέκτη I_c . Με κάθε σειρά από τα ζεύγη των τιμών αυτών, που αντιστοιχεί σε μια ορισμένη τιμή του ρεύματος βάσης I_b , χαράζουμε το σμήνος των χαρακτηριστικών του σχήματος 5.12.



Σχήμα 5.12 Χαρακτηριστικές εξόδου τρανζίστορ με κοινό εκπομπού (κατά προσέγγιση).

Από τις χαρακτηριστικές εξόδου του τρανζίστορ παρατηρούμε ότι:

- Η τάση V_{ce} δεν έχει αισθητή επίδραση στο ρεύμα του συλλέκτη I_c , εκτός βέβαια από την αρχή των χαρακτηριστικών, όπου, η αύξηση του ρεύματος είναι απότομη, γιατί η επαφή του συλλέκτη είναι ορθά πολωμένη και παραμένει έτσι μέχρι η τάση V_{ce} περάσει τα 0,3V για το γερμάνιο και τα 0,7V για το πυρίτιο.
- Το ρεύμα του συλλέκτη I_c εξαρτάται άμεσα από το ρεύμα της βάσης I_b και αυτό φαίνεται γιατί με κάθε αύξηση του I_b σε μA το I_c μεταβάλλεται σε mA .

5.3.3 Περιοχές λειτουργίας του τρανζίστορ

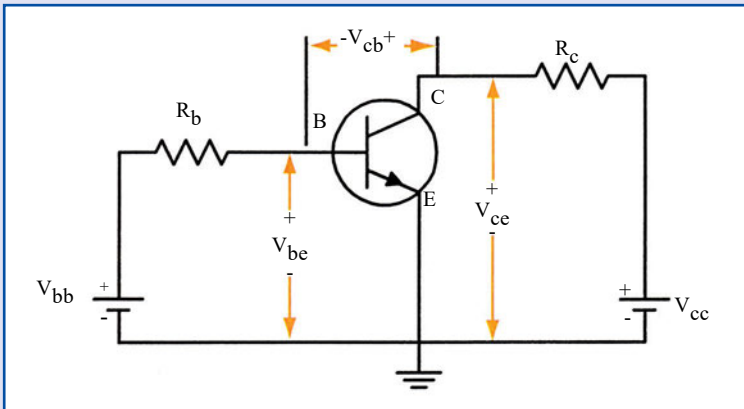
Στο σχήμα 5.13 παρουσιάζεται η λειτουργία του τρανζίστορ σε συνδεσμολογία κοινού εκπομπού, την οποία μπορούμε να χωρίσουμε στις παρακάτω περιοχές:

Α. περιοχή κόρου

Όταν η τάση V_{ce} είναι μηδέν, τότε και το ρεύμα I_c είναι μηδέν. Όταν η τάση V_{ce} αυξηθεί αλλά δεν έχει ακόμη ξεπεράσει τα 0,7 V, οπότε η επαφή του συλλέκτη είναι πολωμένη ορθά, το ρεύμα I_c αυξάνει απότομα, όπως φαίνεται από τα κατακόρυφα τμήματα των χαρακτηριστικών.

Το κατακόρυφο αυτό τμήμα των χαρακτηριστικών ονομάζουμε **περιοχή κόρου**.

Για να δούμε μέχρι ποια τάση V_{ce} θα έχουμε την περιοχή κόρου αρκεί να υπολογίσουμε την περιοχή της τάσης για την οποία η επαφή του συλλέκτη παραμένει ορθά πολωμένη.



Σχήμα 5.13 Κύκλωμα τρανζίστορ σε συνδεσμολογία κοινού εκπομπού.

Από το κύκλωμα του σχήματος 5.13, σύμφωνα με όσα γνωρίζουμε, ισχύει: $V_{ce} = V_{be} + V_{cb}$ επειδή $V_{be} = 0,7 \text{ V}$ έχουμε $V_{ce} = 0,7 \text{ V} + V_{cb}$

Συμπεραίνουμε λοιπόν ότι όταν η τάση V_{cb} είναι μηδέν ή θετική, τότε η επαφή συλλέκτη-εκπομπού είναι πολωμένη ανάστροφα και το τρανζίστορ λειτουργεί κανονικά, δηλαδή εκτός περιοχής κόρου.

B. περιοχή διάσπασης

Αν συνεχίσουμε να αυξάνουμε την τάση V_{ce} παρατηρούμε ότι δεν επιδρά στο ρεύμα του συλλέκτη το οποίο και παραμένει σχεδόν σταθερό. Από μια, όμως, τιμή της τάσης και πάνω παρατηρούμε ότι το ρεύμα I_c αυξάνει απότομα. Αυτό οφείλεται στο ότι η τάση V_{ce} έχει ξεπεράσει την τιμή διάσπασης της επαφής και η επαφή έχει διασπασθεί. Έχουμε λοιπόν λειτουργία του τρανζίστορ στην **περιοχή διάσπασης**.

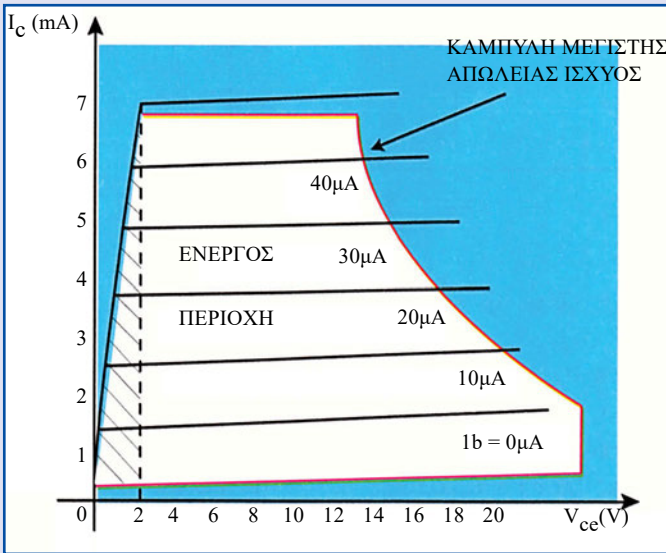
Η περιοχή αυτή είναι ακατάλληλη για τη λειτουργία του τρανζίστορ, γιατί έχουμε μεγάλες παραμορφώσεις στην ενίσχυση και πολύ μεγάλη κατανάλωση ισχύος από την οποία υπάρχει κίνδυνος να καταστραφεί.

Γ. περιοχή αποκοπής

Στην περιοχή αυτή όταν το $I_b = 0$, το ρεύμα του συλλέκτη είναι μηδενικό γι' αυτό και ονομάζεται **περιοχή αποκοπής**. Βέβαια στην

περιοχή αυτή κυκλοφορεί ένα μικρό ρεύμα, είναι ένα ρεύμα διαρροής το οποίο δεν αναφέρουμε στους υπολογισμούς μας.

Δ. ενεργός περιοχή



Σχήμα 5.14.
Οι περιοχές λειτουργίας του τρανζίστορ.

Η κανονική λειτουργία του τρανζίστορ είναι στην περιοχή που περιλαμβάνεται από τις περιοχές κόρου - αποκοπής και διάσπασης. Στην περιοχή αυτή το ρεύμα του συλλέκτη I_c παραμένει σχεδόν σταθερό, όπως φαίνεται από τα οριζόντια περίπου τμήματα των χαρακτηριστικών, και ο βαθμός παραμόρφωσης των σημάτων είναι πολύ μικρός.

Οι κατασκευαστές προτείνουν τον σχεδιασμό της λειτουργίας των τρανζίστορ μέσα σε αυτά τα όρια, για τον λόγο αυτό η περιοχή αυτή ονομάζεται **ενεργός περιοχή**.

5.3.4 Ισχύς του τρανζίστορ

Ένα από τα κύρια χαρακτηριστικά του τρανζίστορ για το οποίο ο κατασκευαστής πρέπει να μας πληροφορεί είναι η **μέγιστη ισχύς** που μπορεί να καταναλώνεται στο συλλέκτη του τρανζίστορ. Η ισχύς αυτή υπολογίζεται από τη σχέση $P_c = I_c V_{ce}$. Από τη σχέση αυτή μπορούμε

κάθε φορά, αν μας δίνεται το ένα μέγεθος, έστω η V_{ce} , να υπολογίζουμε τις μέγιστες δυνατές τιμές που μπορεί να πάρει το άλλο, το I_c . Στο σχήμα 5.14 σημειώνονται με την καμπύλη της μέγιστης ισχύος τα ακραία όρια λειτουργίας του τρανζίστορ.

5.3.5 Παράμετρος β του τρανζίστορ

Η παράμετρος β ή β_{dc} του τρανζίστορ λέγεται και ενίσχυση ρεύματος στα τρανζίστορ που λειτουργούν ως ενισχυτές σε συνδεσμολογία κοινού εκπομπού.

Υπολογίζεται από τη σχέση $\beta = I_c / I_b$ διατηρώντας την τάση V_{ce} σταθερή. Οι τιμές δε που παίρνει είναι από 20 μέχρι 400. Μόνο ειδικά τρανζίστορ έχουν τιμές που πλησιάζουν το 1000.

Εφαρμογή:

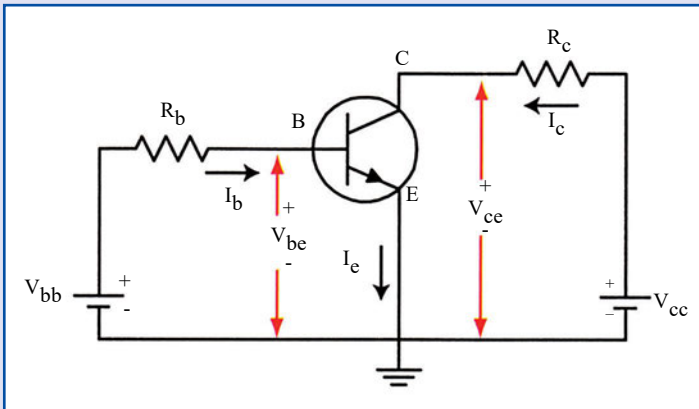
Δίνονται $\beta = 250$ και $I_b = 20\mu A$. Ζητείται το ρεύμα του συλλέκτη I_c .

Απάντηση: από τη σχέση $\beta = I_c / I_b$ έχουμε $I_c = \beta \cdot I_b = 250 \cdot 20 \mu A = 5mA$

5.3.6 Ανάλυση του κυκλώματος τρανζίστορ

Όπως έχουμε σημειώσει στο σχήμα 5.15, η R_b είναι η αντίσταση της βάσης και η R_c αντίσταση φόρτου του κυκλώματος.

- α. από το κύκλωμα της εισόδου σύμφωνα με τον δεύτερο κανόνα του Kirchhoff παίρνουμε τη σχέση: $V_{bb} = V_{Rb} + V_{be} = I_b \cdot R_b + V_{be}$
- β. από το κύκλωμα εξόδου σύμφωνα πάντα με τον δεύτερο κανόνα του Kirchhoff έχουμε τη σχέση: $V_{cc} = V_c + V_{ce} = I_c \cdot R_c + V_{ce}$
- γ. Η τάση της επαφής εκπομπού - βάσης V_{be} θεωρείται ότι είναι ίση με το δυναμικό φραγμού, δηλαδή 0,7V για το πυρίτιο και 0,3V για το γερμάνιο.



Σχήμα 5.15 Κύκλωμα τρανζίστορ σε συνδεσμολογία κοινού εκπομπού με σημειωμένα τα συνεχή ρεύματα και τάσεις.

Με γνωστά τα παραπάνω είστε ικανοί να αναλύετε τα κυκλώματα και χρησιμοποιώντας τις σχέσεις να υπολογίζετε τα ζητούμενα μεγέθη.

Εφαρμογή 1

Σε κύκλωμα τρανζίστορ με συνδεσμολογία κοινού εκπομπού (σχήμα 5.15) δίνονται:

Το τρανζίστορ είναι πυριτίου. $V_{bb} = 2V$, $R_b = 13K\Omega$, $\beta = 50$, $R_c = 2,5K\Omega$ και $V_{cc} = 20V$. Ζητείται να υπολογίσετε τα συνεχή ρεύματα και τις συνεχείς τάσεις του κυκλώματος.

Απάντηση: Τα συνεχή ρεύματα είναι τα: I_b , I_e και I_c
 Οι συνεχείς τάσεις είναι: V_{be} και V_{ce}
 το τρανζίστορ είναι πυριτίου
 οπότε: $V_{be} = 0,7V$

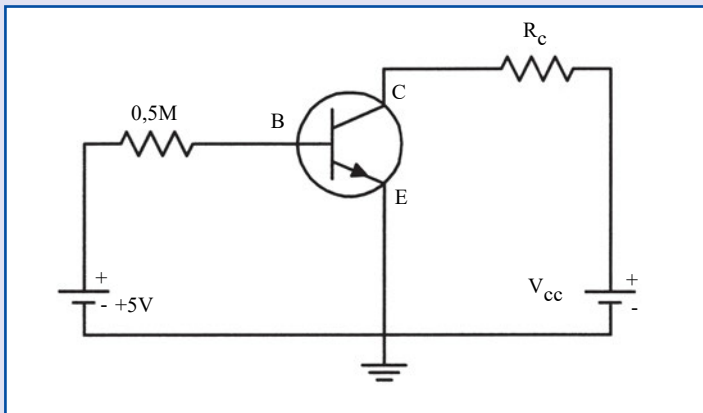
Από τη σχέση του κυκλώματος εισόδου $V_{bb} = I_b \cdot R_b + V_{be}$ υπολογίζουμε

$$I_b = (V_{bb} - V_{be}) / R_b = (2V - 0,7V) / 13 K\Omega = 0,1mA$$

από τη σχέση $\beta = I_c / I_b$ ευρίσκουμε $I_c = \beta \cdot I_b = 50 \cdot 100 \mu\text{A} = 5 \text{ mA}$
 και από την $I_e = I_c + I_b = 5 \text{ mA} + 0,1 \text{ mA} = 5,1 \text{ mA}$.
 Τέλος από τη σχέση του κυκλώματος εξόδου $V_{cc} = I_c \cdot R_c + V_{ce}$
 υπολογίζουμε $V_{ce} = V_{cc} - I_c \cdot R_c = 20\text{V} - 5\text{mA} \cdot 2,5\text{K}\Omega = 7,5\text{V}$.

Εφαρμογή 2

Δίνεται το κύκλωμα τρανζίστορ (γερμανίου) με $\beta = 150$, σε συνδεσμολογία κοινού εκπομπού. Ζητείται να υπολογίσετε το ρεύμα συλλέκτη I_c .



Απάντηση:

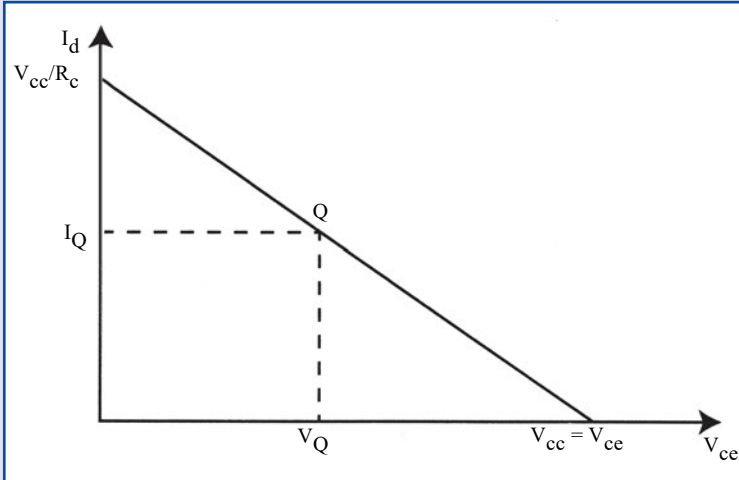
$$I_b = (5\text{V} - 0,3\text{V}) / 0,5 \text{ M}\Omega = 4,7\text{V} / 0,5 \text{ M}\Omega = 9,4 \mu\text{A}$$

από $\beta = I_c / I_b$ έχουμε $I_c = \beta \cdot I_b = 150 \cdot 9,4 \mu\text{A} = 1,4 \text{ mA}$

5.3.7 Ευθεία φόρτου

Η ευθεία φόρτου είναι η γραφική παράσταση που παριστάνει στους άξονες την εξίσωση που βγαίνει από την εφαρμογή του δεύτερου κανόνα του Kirchhoff στο κύκλωμα εξόδου του τρανζίστορ. Τα άκρα της ευθείας φόρτου ευρίσκονται σε σημεία των αξόνων του ρεύματος I_c και

της τάσης V_{ce} . Υπολογίζεται και σχεδιάζεται κάθε φορά για σταθερές τιμές των V_{cc} και R_c .



**Σχήμα
5.16**
Ευθεία
φόρτου.

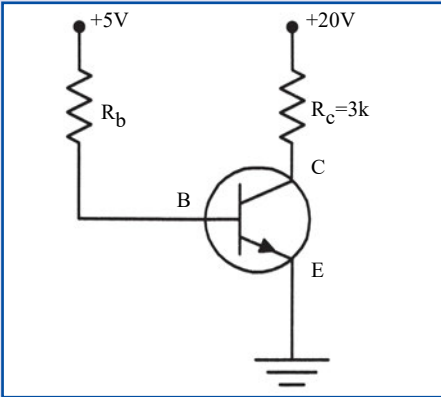
Χάραξη της ευθείας φόρτου

Εξίσωση ευθείας $V_{ce} = I_c \cdot R_c + V_{ce}$

- A.** Για να βρούμε το ένα ακραίο σημείο της ευθείας στον άξονα του ρεύματος I_c δεχόμαστε ότι $V_{ce} = 0V$, δηλαδή σα να έχουμε βραχυκυκλώσει τον εκπομπό με το συλλέκτη, οπότε $I_c = V_{cc} / R_c$
- B.** Για να βρούμε το δεύτερο ακραίο σημείο της ευθείας στον άξονα της τάσης V_{ce} δεχόμαστε ότι $I_c = 0mA$, δηλαδή το κύκλωμα συλλέκτη είναι ανοικτό, οπότε $V_{ce} = V_{cc}$
- Γ.** Το σημείο ηρεμίας στη λειτουργία του τρανζίστορ Q ενρίζεται στο σημείο που η ευθεία φόρτου τέμνει τη χαρακτηριστική εξόδου του τρανζίστορ. Στο σημείο αυτό το τρανζίστορ λειτουργεί χωρίς να υπάρχει σήμα στην είσοδο του κυκλώματος.

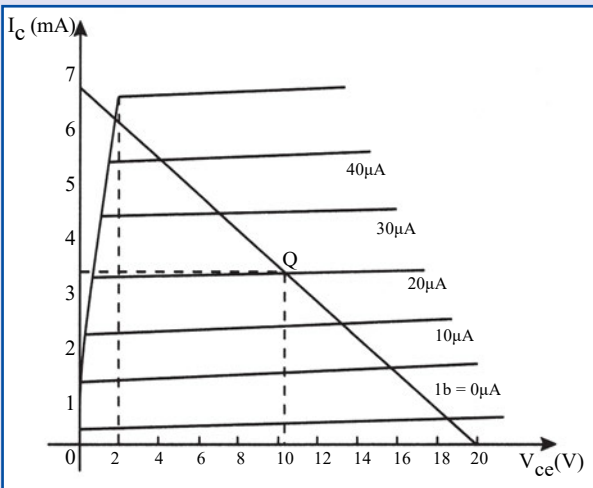
Εφαρμογή 1

Δίνεται το κύκλωμα:



Ζητείται να χαράξετε την ευθεία φόρτου και να σημειώσετε το σημείο ηρεμίας του τρανζίστορ για $I_b = 30\mu A$.

Απάντηση:



α. για $V_{ce} = 0$, $I_c = V_{cc} / R_c = 20V / 3 K\Omega = 6,6 mA$

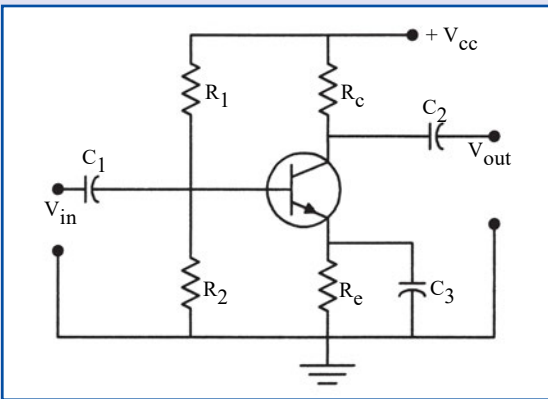
β. για $I_c = 0$, $V_{ce} = V_{cc}$, $V_{ce} = 20V$

γ. επιλέγουμε το σημείο Q για τη χαρακτηριστική με $I_b = 30\mu A$, βρίσκουμε ότι αντιστοιχούν οι τιμές $I_c = 3,5 mA$ και $V_{ce} = 11V$ που είναι οι τιμές του τρανζίστορ για λειτουργία χωρίς σήμα στην είσοδο.

5.4 Απλή ενισχυτική διάταξη με τρανζίστορ σε συνδεσμολογία κοινού εκπομπού

Η ενισχυτική διάταξη σε συνδεσμολογία κοινού εκπομπού χρησιμοποιείται ευρύτατα σε όλα τα ενισχυτικά συστήματα.

Το σήμα εισόδου του ενισχυτή εφαρμόζεται μεταξύ της βάσης και της γείωσης, το δε σήμα εξόδου λαμβάνεται στην έξοδο του ενισχυτή, δηλαδή μεταξύ του εκπομπού και του συλλέκτη (Σχήμα 5.17).



Σχήμα 5.17 Απλή ενισχυτική διάταξη με τρανζίστορ σε συνδεσμολογία κοινού εκπομπού.

5.4.1 Πόλωση του τρανζίστορ

Όπως θυμάστε, για να λειτουργεί κανονικά το τρανζίστορ πρέπει η είσοδός του να είναι πολωμένη κατά την ορθή φορά και η έξοδός του ανάστροφα.

Για να πολώσουμε ένα τρανζίστορ υπάρχουν διάφοροι τρόποι, εμείς όμως εδώ θα μελετήσουμε αυτόν που χρησιμοποιείται περισσότερο.

Κύκλωμα πόλωσης με διαιρέτη τάσης

Το κύκλωμα πόλωσης με διαιρέτη τάσης αποτελείται από δύο ωμικές αντιστάσεις τις R_1 και R_2 , οι οποίες συνδέονται στο κύκλωμα της βάσης. Η τάση που παρέχεται από το διαιρέτη τάσης κάνει το κύκλωμα ανεξάρτητο της παραμέτρου β και εξαρτάται μόνο από το εξωτερι-

κό κύκλωμα. Με κατάλληλη δε εκλογή των τιμών των R_1 και R_2 η τάση της βάσης ως προς τη γη γίνεται αρκετά θετική, ώστε η επαφή εκπομπού-βάσης να είναι ορθά πολωμένη. Η τάση αυτή της πόλωσης υπολογίζεται από τη σχέση $V_{R2}=V_{cc} \cdot R_2/(R_1+R_2)$. Με την πόλωση αυτή πετυχαίνουμε σταθερότητα του κυκλώματος στις μεταβολές της θερμοκρασίας.

Ανάλυση του κυκλώματος του σχήματος 5.17

R_1 και R_2	Διαιρέτης τάσης για την πόλωση της επαφής εισόδου.
C_1	Πυκνωτής σύζευξης. Επιτρέπει να περνάει μόνο η εναλλασσόμενη συνιστώσα του σήματος της πηγής.
C_2	Πυκνωτής σύζευξης του ενισχυμένου σήματος στην έξοδο.
C_3	Πυκνωτής που οδηγεί τις ανεπιθύμητες εναλλασσόμενες συνιστώσες στη γη, γι' αυτό ονομάζεται και πυκνωτής απόζευξης .
R_c	Αντίσταση συλλέκτη ή φορτίου.
R_e	Αντίσταση εκπομπού.

5.4.2 Ενίσχυση ή κέρδος τάσης

Ενίσχυση A είναι ο λόγος της εναλλασσόμενης τάσης εξόδου V_{out} προς την εναλλασσόμενη τάση εισόδου V_{in}

$$A = V_{out} / V_{in}$$

Είναι καθαρός αριθμός που φανερώνει πόσες φορές μεγαλύτερο είναι το σήμα εξόδου από το σήμα εισόδου.

$$\begin{aligned} \text{π.χ., αν } & V_{out} = 240 \text{ mV και } V_{in} = 4 \text{ mV} \\ \text{τότε } & A = V_{out} / V_{in} = 240\text{mV} / 4\text{mV} = \mathbf{60} \end{aligned}$$

σχέση σήματος εξόδου-σήματος εισόδου

το ενισχυμένο σήμα εξόδου V_{out} έχει πάντα διαφορά φάσης 180° από το σήμα εισόδου V_{in} . Έχουμε δηλαδή **αντιστροφή φάσης**.

5.4.3 Συνοπτικά η λειτουργία της ενίσχυσης

Το σήμα που πρόκειται να επεξεργασθούμε, στην περίπτωση μας να ενισχύσουμε, εφαρμόζεται μεταξύ της βάσης και του εκπομπού και αναπτύσσεται πάνω στην αντίσταση R_2 σε σειρά προς την τάση πόλωσης.

Κατά τη **θετική ημιπερίοδο** του σήματος, στο τρανζίστορ NPN, η τάση πόλωσης αυξάνει γιατί προστίθενται οι δύο τάσεις

$$V_{be} = V_{R2} + V_{in}$$

Όταν η V_{be} αυξηθεί, το ρεύμα εισόδου I_b αυξάνει και αντίστοιχα αυξάνει και το ρεύμα συλλέκτη I_c . Η αύξηση, όμως, του I_c προκαλεί μεγαλύτερη πτώση τάσης πάνω στην αντίσταση R_c που έχει σαν αποτέλεσμα να ελαττωθεί η τάση του συλλέκτη, V_{ce} στην έξοδο του κυκλώματος, γιατί

$$V_{ce} = V_{cc} - V_{Rc} = V_{cc} - I_c \cdot R_c$$

Κατά την **αρνητική ημιπερίοδο** του σήματος αντίστοιχα με τα προηγούμενα η τάση V_{be} ελαττώνεται, γιατί $V_{be} = V_{R2} - V_{in}$

Επίσης, επειδή ελαττώνεται το ρεύμα εισόδου I_b , θα ελαττωθεί και το ρεύμα I_c , και αντίστοιχα θα ελαττωθεί και η πτώση τάσης V_{Rc} . Αυτό σημαίνει ότι η τάση εξόδου V_{ce} θα αυξηθεί.

Από τα παραπάνω παρατηρούμε ότι, όταν το σήμα εισόδου αυξάνει (είναι θετικό), η τάση στην έξοδο ελαττώνεται και αντιστρόφως όταν το σήμα στην είσοδο είναι αρνητικό, η τάση στην έξοδο αυξάνει. Αυτό σημαίνει ότι το σήμα εξόδου έχει **διαφορά φάσης 180 μοιρών** ως προς το σήμα εισόδου.

5.5 Έλεγχος του τρανζίστορ

Ο λεπτομερής έλεγχος του τρανζίστορ γίνεται μόνο με ειδικό όργανο, το τρανζιστορόμετρο. Είναι το όργανο με το οποίο μπορούμε να ελέγξουμε όχι μόνο αν το τρανζίστορ λειτουργεί αλλά και αν λειτουργεί σωστά, μετράμε δηλαδή ταυτόχρονα όλα τα μεγέθη του.

Μπορούμε όμως τυπικά να ελέγξουμε το τρανζίστορ αν λειτουργεί ή όχι.

Για το σκοπό αυτό χρησιμοποιούμε το ωμόμετρό μας κάνοντας τα παρακάτω:

έλεγχος της αντίστασης του τρανζίστορ

Με το ωμόμετρό μας, όπως κάναμε και στη δίοδο, μετράμε την ωμική αντίσταση των επαφών του τρανζίστορ, δηλαδή της επαφής εκπομπού-βάσης και της επαφής εκπομπού-συλλέκτη κατά την ορθή και κατά την ανάστροφη πόλωση. Με την παρατήρηση των μετρήσεων, μικρή αντίσταση κατά την ορθή και μεγάλη κατά την ανάστροφη πόλωση, συμπεραίνουμε για τη λειτουργία του τρανζίστορ.

5.6 Κώδικες τρανζίστορ

Τα τρανζίστορ όπως και οι δίοδοι χαρακτηρίζονται από μια σειρά γραμμάτων και αριθμών, όπως

α. πρώτο γράμμα: δείχνει από τι υλικό είναι κατασκευασμένο

- A:** γερμάνιο
- B:** πυρίτιο
- C:** αρσενικούχο γάλλιο
- D:** αντιμονιούχο ίνδιο

β. δεύτερο γράμμα: δείχνει το είδος ή τον τύπο

- C:** ισχύος για Α.Σ
- F:** υψηλών συχνοτήτων
- L:** ισχύος για Υ.Σ
- S:** διακόπτης
- U:** διακόπτης ισχύος

γ. τρίτο γράμμα

αν ακολουθείται από δύο αριθμούς, το τρανζίστορ είναι για βιομηχανική χρήση, αν υπάρχουν μόνο αριθμοί, το τρανζίστορ είναι για συσκευές συνήθους χρήσης.

π.χ. BC 128 τρανζίστορ πυριτίου, ακουστικής συχνότητας για συσκευές.

5.7 Το τρανζίστορ σε λειτουργία διακόπτη

5.7.1 Γενικά

Με όλα όσα είπαμε στα προηγούμενα, γίνεται φανερό ότι το τρανζίστορ είναι μια διάταξη, με την οποία μπορούμε να ελέγχουμε ρεύματα ή τάσεις που εφαρμόζονται στην είσοδο του κυκλώματος.

Έτσι ένα πολύ μικρό ρεύμα ή τάση που εφαρμόζεται σε έναν από τους ακροδέκτες του τρανζίστορ (ανάλογα με τη συνδεσμολογία κοινής βάσης-κοινού εκπομπού ή κοινού συλλέκτη) μπορεί να ελέγχει ένα πολύ μεγαλύτερο ρεύμα που περνάει από τους δύο άλλους ακροδέκτες. Η λειτουργία ενός τρανζίστορ βασίζεται στη σωστή πόλωση των επαφών του εκπομπού και συλλέκτη, καθώς και στη μικρή ποσότητα προσμίξεων της περιοχής βάσεως και το πάχος της βάσεως. Έτσι προέκυψαν οι τρεις περιοχές λειτουργίας των τρανζίστορ.

- **Η ενεργός περιοχή ή ενεργός συνθήκη κατά την οποία η επαφή εκπομπού βάσης πολώνεται ορθά και η επαφή συλλέκτη εκπομπού ανάστροφα, οπότε το τρανζίστορ λειτουργεί κατά κύριο λόγο σαν ενισχυτής.**
- **Η περιοχή ή συνθήκη κόρου στην οποία η επαφή συλλέκτη βάσης είναι πολωμένη ορθά και φθάνουμε τότε ακόμα και στο μηδενισμό του ρεύματος του εκπομπού, και**
- **η περιοχή ή συνθήκη αποκοπής στην οποία και οι δύο επαφές είναι πολωμένες ανάστροφα και το τρανζίστορ λειτουργεί σαν διακόπτης ή κύκλωμα μεταγωγής.**

Στο σχήμα 5.14 φαίνονται οι χαρακτηριστικές της συνδεσμολογίας κοινού εκπομπού και οι τρεις περιοχές λειτουργίας του τρανζίστορ: η περιοχή κόρου, η ενεργός περιοχή και η περιοχή αποκοπής.

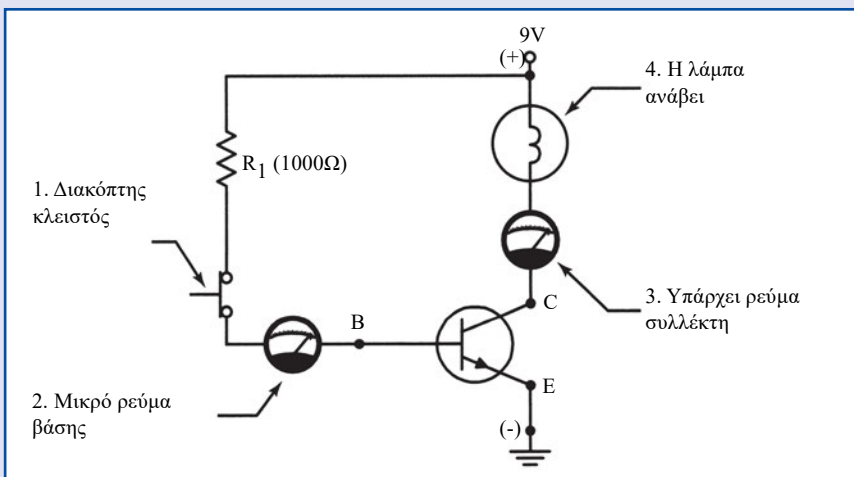
5.7.2 Εφαρμογές σε πρακτικά κυκλώματα

Στην περιοχή ή συνθήκη αποκοπής, το τρανζίστορ λειτουργεί σαν ένα κύκλωμα με ρελέ. Μπορείτε εδώ να σκεφθείτε **τα πλεονεκτήματα του τρανζίστορ έναντι των ρελέ:**

- Το τρανζίστορ δεν έχει κινούμενα μέρη που να φθείρονται,
- μπορεί να λειτουργεί και να διακόπτει τη λειτουργία του με πολύ μεγαλύτερη ταχύτητα,
- χρειάζεται πολύ μικρές τάσεις και ρεύματα για το σκανδαλισμό της μεταγωγής.

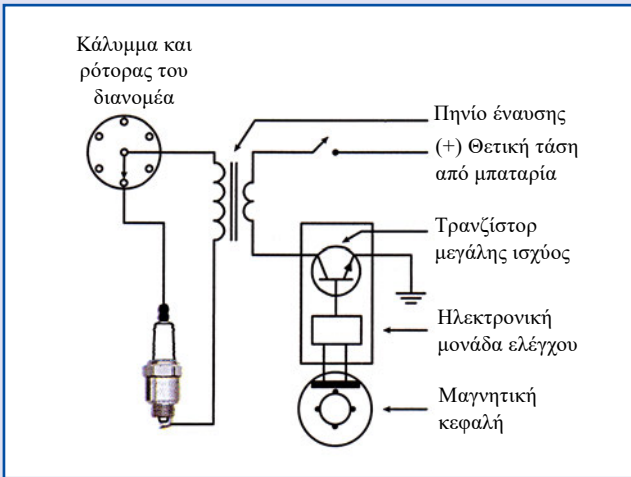
Έτσι, πολλά ηλεκτρονικά κυκλώματα στο σημερινό αυτοκίνητο αλλά και αλλού στηρίζονται στην ικανότητα του τρανζίστορ να λειτουργεί σαν διακόπτης.

Στο παρακάτω σχήμα 5.18 φαίνεται ένα σχηματικό διάγραμμα ενός βασικού κυκλώματος με τρανζίστορ το οποίο είναι παρόμοιο με το κύκλωμα ηλεκτρονικής ανάφλεξης αυτοκινήτου.



Σχήμα 5.18 Κύκλωμα μεταγωγής με τρανζίστορ.

Όταν ο διακόπτης Δ είναι ανοικτός, το ρεύμα στη βάση είναι μηδέν. Έτσι δεν κυκλοφορεί κανένα ρεύμα στο συλλέκτη και η λάμπα παραμένει σβηστή. Με το κλείσιμο τώρα του διακόπτη Δ δημιουργείται ένα μικρό ρεύμα στη βάση. Αυτό το ρεύμα αναγκάζει το τρανζίστορ να παρέχει μεγαλύτερο ρεύμα μεταξύ συλλέκτη-εκπομπού, οπότε διεγείρεται η λάμπα και ανάβει. Προσέξτε τώρα τη λειτουργία του κυκλώματος ηλεκτρονικής ανάφλεξης στο αυτοκίνητο στο σχήμα 5.19.

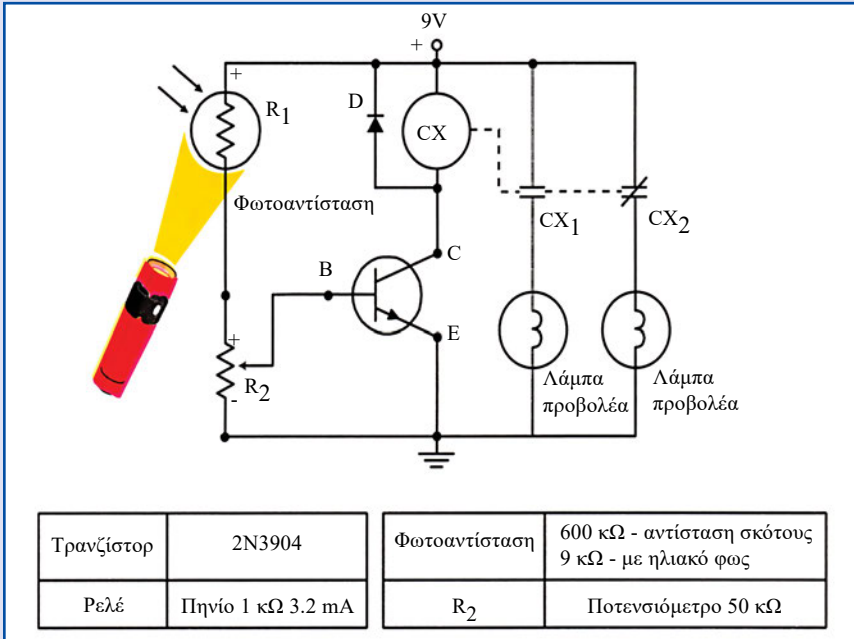


Σχήμα 5.19 Κύκλωμα ηλεκτρονικής ανάφλεξης αυτοκινήτου.

Ο διακόπτης Δ αντικαθίσταται εδώ με μια μαγνητική κεφαλή η οποία δίνει παλμούς θετικής τάσεως στο κύκλωμα βάσης εκπομπού του τρανζίστορ. Αυτοί οι παλμοί εισόδου μετάγουν μεταξύ λειτουργίας και διακοπής (από περιοχή κόρου σε περιοχή αποκοπής) ένα τρανζίστορ μεγάλης ισχύος, όπως φαίνεται στο σχήμα. Το τρανζίστορ με τη σειρά του διοχετεύει το ρεύμα στο πρωτεύον τύλιγμα του πηνίου έναυσης και από εκεί το ρεύμα ενισχυμένο μέσα από το δευτερεύον του μετασχηματιστή οδηγείται στο μπουζί, οπότε έχουμε την παραγωγή του σπινθήρα.

Μια άλλη πρακτική εφαρμογή ενός κυκλώματος μεταγωγής, το οποίο ελέγχεται από το φως με διπολικό τρανζίστορ, φαίνεται στο σχήμα 5.20. Το κύκλωμα είναι παρόμοιο με αυτό που χρησιμοποιείται για τη μεταγωγή των προβολέων της μεγάλης σκάλας του αυτοκινήτου στη σκάλα φώτων πορείας.

Για την ανίχνευση των προβολέων των αυτοκινήτων που έρχονται από την αντίθετη κατεύθυνση χρησιμοποιείται μια φωτοαντίσταση.



Σχήμα 5.20 Κύκλωμα μεταγωγής με διπολικό τρανζίστορ ελεγχόμενο από φως.

Οι αντιστάσεις R_1 και R_2 σχηματίζουν ένα απλό κύκλωμα σε σειρά, δηλαδή ένα διαιρέτη τάσης στα άκρα της πηγής των 12V. Όταν η φωτοαντίσταση R_1 είναι σε σκοτάδι, η τιμή της είναι πολύ μεγάλη σε σύγκριση με την τιμή της R_2 . Έτσι σχεδόν όλη η τάση της πηγής εμφανίζεται στα άκρα της R_1 . Η τάση τώρα στα άκρα της R_2 είναι πολύ μικρή για να δημιουργήσει το ρεύμα βάσης που χρειάζεται για να λειτουργήσει το τρανζίστορ.

Επομένως το πηνίο του ρελέ CX δεν είναι ενεργοποιημένο. Η επαφή CX_2 , που σε κανονικές συνθήκες είναι κλειστή, κλείνει το κύκλωμα με τη λάμπα για τα μεγάλα φώτα, ενώ η επαφή CX_1 ανοίγει το κύκλωμα προς τη λάμπα για τα φώτα πορείας. Έτσι η λάμπα για τα μεγάλα φώτα είναι αναμμένη και η λάμπα για τα φώτα πορείας σβηστή.

Όταν τώρα πέσει φως στη φωτοαντίσταση R_1 , η τιμή της αντίστασης μειώνεται με αποτέλεσμα να είναι τώρα μικρότερη σε σχέση με την αντίσταση R_2 . Έτσι το μεγαλύτερο μέρος της τάσης των 12V από την πηγή εμφανίζεται στα άκρα της R_2 . Αυτή η αυξημένη τάση παρέχει αρκετό ρεύμα στη βάση του τρανζίστορ που με τη σειρά του οδηγεί το τρανζίστορ σε κόρο με αποτέλεσμα να έχουμε ένα αρκετά μεγάλο ρεύμα συλλέκτη ικανό να ενεργοποιήσει το πηνίο του ρελέ CX που ανοίγει την επαφή CX_2 και σβήνει τη λάμπα με τα μεγάλα φώτα, ενώ ταυτόχρονα η επαφή CX_1 , που σε κανονικές συνθήκες είναι ανοικτή, κλείνει οπότε ανάβει η λάμπα των φώτων πορείας.

Το ποτενσιόμετρο R_2 ρυθμίζεται έτσι ώστε να μπορεί το κύκλωμα να λειτουργήσει για διάφορες τιμές του ηλιακού φωτός.

Παρόμοια κυκλώματα μπορεί κανείς να βρει στα τεχνικά εγχειρίδια των καινούργιων αυτοκινήτων αλλά και σε όλα τα κυκλώματα των αυτόματων οικιακών συσκευών ή άλλων αυτοματισμών.

Περίληψη

- Η πρώτη θεωρία για το τρανζίστορ διατυπώθηκε το 1949. Το 1951 κατασκευάζεται το πρώτο τρανζίστορ, είναι το τρανζίστορ ακίδας και αργότερα κατασκευάζεται το τρανζίστορ επαφής.
- Το τρανζίστορ αποτελείται από ένα κρύσταλλο που περιέχει τρεις εμπλουτισμένες περιοχές σε επαφή, με σειρά NPN ή PNP, χαρακτηρίζεται δε από το υλικό που έχει κατασκευασθεί, δηλαδή **πυριτίου** ή **γερμανίου**. Το ένα άκρο του, που έχει τις περισσότερες προσμίξεις ονομάζεται **εκπομπός**, το άλλο άκρο του με περιοχή μεγάλου πλάτους, ονομάζεται **συλλέκτης** και το μεσαίο τμήμα που έχει τις λιγότερες προσμίξεις και το μικρότερο πλάτος ονομάζεται **βάση**. Τα τμήματα αυτά τα συμβολίζουμε αντίστοιχα με τα Αγγλικά γράμματα **E - C - B**.
- Οι κυριότερες τεχνικές κατασκευής του είναι:
Κραμάτων - διάχυσης - ανάπτυξης - επιτάξιαλ και η πιο συχνή πλάναρ.
- **Για τη σωστή λειτουργία του τρανζίστορ πρέπει να πολώνετε την επαφή του εκπομπού με ορθή πόλωση και την επαφή συλλέκτη με ανάστροφη πόλωση.**
- Η **παράμετρος α** του τρανζίστορ μας δείχνει τη σχέση ανάμεσα στο ρεύμα I_c και στο ρεύμα I_e δηλαδή $\alpha = I_c / I_e$, πρακτικά θεωρείται ότι $\alpha = 1$.
- **Οι περιοχές λειτουργίας του τρανζίστορ είναι οι:**
 - **περιοχή κόρου:** το τρανζίστορ λειτουργεί στο κάθετο τμήμα της χαρακτηριστικής, η επαφή του συλλέκτη θεωρείται ορθά πολωμένη
 - **περιοχή αποκοπής:** τα ρεύματα του τρανζίστορ είναι μηδενικά, η επαφή του εκπομπού θεωρείται ανάστροφα πολωμένη
 - **περιοχή διάσπασης:** η τάση του συλλέκτη έχει υπερβεί την τάση διάσπασης της επαφής

- **ενεργός περιοχή:** η περιοχή αυτή περικλείεται από τις παραπάνω και μέσα στα όρια αυτής έχουμε την κανονική λειτουργία του τρανζίστορ
- **Στη συνθήκη με αντεστραμμένους ακροδέκτες** έχουμε συνδεσμολογήσει τον ακροδέκτη του συλλέκτη σαν εκπομπό και τον εκπομπό σαν συλλέκτη. Στην περίπτωση αυτή το τρανζίστορ λειτουργεί, με αλλοιωμένα όμως χαρακτηριστικά, σε μεγαλύτερες δε τάσεις θα καταστραφεί.
- **Οι βασικές συνδεσμολογίες του τρανζίστορ είναι:**
- **Κοινού εκπομπού - κοινής βάσης - και κοινού συλλέκτη.** Η συνδεσμολογία κοινού εκπομπού είναι εκείνη που χρησιμοποιείται ευρύτατα.
- Η **παράμετρος β** λέγεται και ενίσχυση ρεύματος, δίνεται από τη σχέση: $\beta = I_c / I_b$
- Η **ευθεία φόρτου** είναι η γραφική παράσταση που παριστάνει στους άξονες των I_c και V_{ce} την εξίσωση $V_{ce} = V_{cc} + I_c \cdot R_c$
- Το σημείο ηρεμίας **Q** είναι το σημείο που η ευθεία φόρτου τέμνει τη χαρακτηριστική εξόδου του τρανζίστορ, δείχνει δε τη λειτουργία του τρανζίστορ χωρίς σήμα στην είσοδο.
- **Πόλωση** του τρανζίστορ είναι η εφαρμογή της κατάλληλης τάσης στο κύκλωμα εισόδου, το συνηθέστερο κύκλωμα είναι εκείνο με το διαιρέτη τάσης.
- Ενίσχυση ή κέρδος στο τρανζίστορ λέμε τον λόγο $A = V_{out} / V_{in}$
- Η συνδεσμολογία που χρησιμοποιείται ευρύτατα σε όλα σχεδόν τα ενισχυτικά κυκλώματα είναι ο ενισχυτής σε συνδεσμολογία κοινού εκπομπού. Κατά την ενίσχυση αυτή έχουμε διαφορά φάσης 180 μοιρών μεταξύ του σήματος εξόδου και του σήματος εισόδου.

- **Ο έλεγχος της καλής λειτουργίας** του τρανζίστορ γίνεται με το ειδικό όργανο το τρανζιστορόμετρο, όμως μπορούμε με το ωμόμετρο μας ελέγχοντας τις επαφές εκπομπού και συλλέκτη σαν να είναι δίοδοι, να συμπεράνουμε αν το τρανζίστορ λειτουργεί ή όχι.
- Η λειτουργία του τρανζίστορ ως **διακόπτη** είναι η μεταβατική λειτουργία του από την περιοχή κόρου στην περιοχή αποκοπής, δηλαδή λειτουργεί σε δύο μόνο καταστάσεις αγωγιμότητας και μη αγωγιμότητας (κατάσταση 1 και κατάσταση 0). Πλεονεκτεί ως προς τα ρελέ γιατί δεν έχει κινούμενα μέρη, μεγαλύτερη ταχύτητα και λειτουργεί με μικρή ισχύ.

Ερωτήσεις

1. Περιγράψτε τι είναι το τρανζίστορ.
2. Ποιοι είναι οι ακροδέκτες του τρανζίστορ και ποια η κατασκευή τους;
3. Αναφέρετε τις κυριότερες τεχνικές κατασκευής τρανζίστορ.
4. Προσδιορίστε την παράμετρο α του τρανζίστορ.
5. Αναφέρετε και συγκρίνετε τις περιοχές λειτουργίας του τρανζίστορ.
6. Αιτιολογήστε τη λειτουργία του τρανζίστορ στην ενεργό περιοχή.
7. Τι γνωρίζετε για την πόλωση του τρανζίστορ;
8. Αναφέρετε τις βασικές συνδεσμολογίες του τρανζίστορ.
9. Προσδιορίστε την παράμετρο β .
10. Αιτιολογήστε πού οφείλεται η διαφορά φάσης μεταξύ του σήματος εξόδου και του σήματος εισόδου στους ενισχυτές Κ.Ε.
11. Τι γνωρίζετε για το σημείο Q του τρανζίστορ;
12. Περιγράψτε τον τρόπο ελέγχου του τρανζίστορ.

Ασκήσεις

1. Σχεδιάστε κύκλωμα τρανζίστορ σε συνδεσμολογία κοινού εκπομπού. Να σημειώσετε την πόλωση των κυκλωμάτων εισόδου και εξόδου.

2. Σε κύκλωμα τρανζίστορ γερμανίου δίνονται τα: $\beta = 45$, $V_{cc} = 25V$, $V_{bb} = 1,8V$, $R_c = 5K\Omega$, $R_b = 15K\Omega$.

Να υπολογίσετε τα συνεχή ρεύματα και τις συνεχείς τάσεις του κυκλώματος.

(Απάντηση: $I_b=0,1mA$, $I_c=4,5mA$, $I_e=4,6mA$
 $V_{be}=0,3V$, $V_{ce}=2V$)

3. Σε κύκλωμα τρανζίστορ σε συνδεσμολογία κοινού εκπομπού δίνονται τα στοιχεία: $I_c = 18 mA$, $I_b = 0,51 \mu A$ και $\alpha = 0,97$.

Ζητείται να υπολογίσετε το ρεύμα συλλέκτη.

(Απάντηση: $I_c = 17,4mA$)

4. Ενισχυτής με τρανζίστορ πυριτίου, σε συνδεσμολογία κοινού εκπομπού τροφοδοτείται από πηγή τάσης 24 V. Οι αντιστάσεις της πόλωσης του κυκλώματος εισόδου έχουν τιμή $R_1 = 14 K\Omega$ και $R_2 = 10 K\Omega$. Υπολογίστε την τάση ανάμεσα στον εκπομπό και τη γη.

(Απάντηση: $V_{R_2} = 10 V$, $V_{be} = 0,7V$, $V_E = 9,3V$)

A futuristic, metallic hand holding a glowing sphere of circuitry against a background of a complex circuit board. The hand is rendered in a dark, metallic purple hue with visible joints and a circular dial on the wrist. The sphere it holds is a glowing orb of intricate circuit patterns. The background is a dense, repeating pattern of orange and black circuit traces and components.

ΚΕΦΑΛΑΙΟ ΕΚΤΟ

ΤΥΠΩΜΕΝΑ
ΚΥΚΛΩΜΑΤΑ

ΤΥΠΩΜΕΝΑ ΚΥΚΛΩΜΑΤΑ

(Printed Circuits)

Στόχοι κεφαλαίου

Όταν ολοκληρώσετε τη μελέτη του κεφαλαίου αυτού, θα είστε ικανοί να:

- αναγνωρίζετε την επίδραση των τυπωμένων κυκλωμάτων στην εξέλιξη της ηλεκτρονικής,
- κατανοείτε την τεχνολογία των τυπωμένων κυκλωμάτων και τη χρησιμότητά τους,
- κατασκευάζετε μια πλακέτα (τυπωμένου κυκλώματος).

6.1 Γενικά

Αφού έχετε σχεδιάσει ένα κύκλωμα μιας ηλεκτρονικής διατάξεως, π.χ. ένα απλό κύκλωμα συναγερμού για το μοτοποδήλατό σας ή μια διάταξη πυρανίχνευσης, και αφού υπολογίσετε τις τιμές των εξαρτημάτων, πρέπει τώρα να προχωρήσετε στη συναρμολόγηση και τη σύνδεση αυτών των εξαρτημάτων. Αν ζούσατε στη δεκαετία του '70, θα έπρεπε να αγοράσετε ένα μεταλλικό σασί ή να φτιάξετε μόνοι σας ένα σασί από λαμαρίνα. Ύστερα θα ανοίγατε πρώτα τις τρύπες για να μπουν οι λυχνίες και μετά με αγωγούς και καλώδια θα προχωρούσατε στη σύνδεση των διαφόρων εξαρτημάτων μεταξύ τους σύμφωνα με το σχέδιο. Φανταστείτε το χώρο που θα σας έπιανε η κατασκευή αυτή. Σήμερα δεν χρησιμοποιείται πια αυτή η τεχνική παρά μόνο από μερικούς ερασιτέχνες.

Το 1936 ο Άγγλος μηχανικός Paul Eisler, για να εξασφαλίσει τη συσκευή από διάφορους κραδασμούς και άλλες δονήσεις κατά τη μεταφορά της αλλά και να αποφύγει το χάος των καλωδιακών συνδέσεων, σκέφθηκε να κολλήσει χάλκινα πλακέ σύρματα (καλώδια) πάνω σε μια μονωτική πλάκα από βακελίτη. Έτσι δημιουργήθηκε μια βάση στήριξης.

Στα τέλη της δεκαετίας του '50 οι τεχνικοί χρησιμοποίησαν μια αντίθετη μέθοδο. Έτσι αντί να κολλώνται οι αγωγοί στη μονωτική

βάση μπορούσαν τώρα σε μια μονωτική επιφάνεια, που ήταν καλυμμένη ολόκληρη από χαλκό, να αφαιρούν με κατάλληλη διαδικασία τμήματα χαλκού έτσι ώστε ο χαλκός που παραμένει να σχηματίζει τους αγωγούς και τα καλώδια συνδέσεως. Έτσι δημιουργήθηκαν τα πρώτα τυπωμένα κυκλώματα ή όπως αλλιώς συνηθίζουμε να τα λέμε οι πρώτες πλακέτες.

Η μελέτη, η σχεδίαση και η κατασκευή ενός τυπωμένου κυκλώματος έχει γίνει μια ολόκληρη επιστήμη, με απαιτήσεις μεγάλης αξιοπιστίας, αντοχής στις καταπονήσεις, ταχύτητας κατασκευής και μικρού κόστους.

Η παραγωγή ηλεκτρονικών διατάξεων με τη χρησιμοποίηση τυπωμένων κυκλωμάτων μας παρέχει τα παρακάτω πλεονεκτήματα:

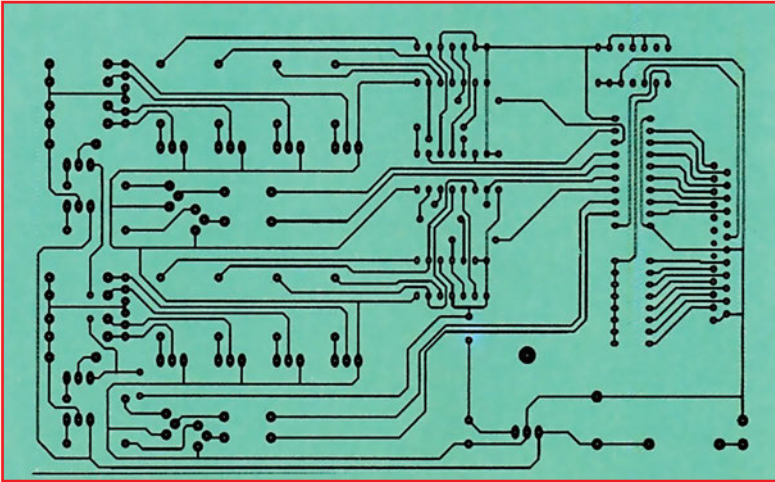
- **απλοποίηση της κατασκευής,**
- **μείωση του βάρους της συσκευής,**
- **μείωση του όγκου της συσκευής,**
- **ευκολία στην τοποθέτηση και συγκόλληση των εξαρτημάτων,**
- **σταθερότητα και αξιοπιστία της κατασκευής,**
- **οικονομία χώρου και χρόνου της κατασκευής,**
- **ευκολία συντήρησης της κατασκευής.**

Το μοναδικό μειονέκτημα που παρουσιάζουν οι κατασκευές με τυπωμένα κυκλώματα είναι:

- **η δυσκολία μετατροπής του σχεδιασμένου κυκλώματος.**

Τα τυπωμένα κυκλώματα ανάλογα με τα επίπεδα των αγωγών που παρουσιάζονται πάνω στη μονωτική πλακέτα διακρίνονται σε:

- **Τυπωμένα κυκλώματα μιας όψεως (μιας στρώσης).** Σ' αυτά οι αγωγοί βρίσκονται μόνο στη μια πλευρά της πλακέτας.
- **Τυπωμένα κυκλώματα δύο όψεων (δύο στρώσεων).** Εδώ υπάρχουν αγωγοί και στις δύο πλευρές της μονωτικής πλακέτας, οπότε συνδέονται μεταξύ τους με κατάλληλο τρόπο, και
- **τυπωμένα κυκλώματα πολλών στρώσεων.** Εδώ υπάρχουν αγωγοί σε αλληπάλληλα στρώματα διαχωριζόμενα με στρώσεις μονωτικού υλικού.



Σχήμα 6.1 Τυπωμένο κύκλωμα μίας στρώσεως.

6.1.1 Κατασκευή πλακέτας-σχεδίαση

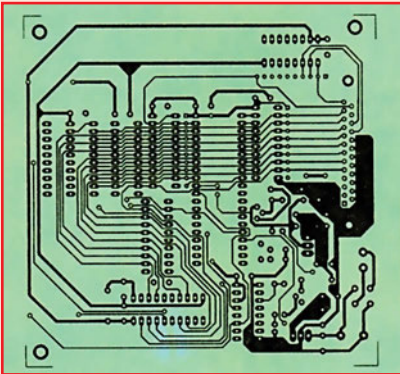
Στα ηλεκτρονικά κυκλώματα χρησιμοποιούνται συνήθως αντιστάσεις, πυκνωτές, δίοδοι, τρανζίστορ, ολοκληρωμένα κυκλώματα, LED, διάφοροι ηλεκτρονόμοι, διακόπτες και άλλα μηχανικά και ηλεκτρικά εξαρτήματα σε διάφορα μεγέθη και διαστάσεις. Τα υλικά αυτά τοποθετούνται πάνω στο τυπωμένο κύκλωμα έτσι ώστε να πετυχαίνεται ομοιομορφία και καλαισθησία συγχρόνως.

Για τη δημιουργία μιας πλακέτας ακολουθούμε τα παρακάτω στάδια:

1. Σχεδιάζουμε το ηλεκτρονικό κύκλωμα με βάση το θεωρητικό κύκλωμα σε μορφή που μπορεί να υλοποιηθεί.
2. Μεταφέρουμε το ηλεκτρονικό κύκλωμα πάνω στη χάλκινη επιφάνεια (Ένας εύκολος τρόπος είναι με τη χρησιμοποίηση ενός καρμπόν).
3. Επικαλύπτουμε το ηλεκτρονικό κύκλωμα με προστατευτική επίστρωση.

4. Προχωρούμε στην αποχάλκωση.
5. Συνεχίζουμε με τη διάτρηση της πλακέτας (φτιάχνουμε δηλαδή τις τρύπες για τα σημεία τοποθέτησης και κόλλησης των εξαρτημάτων στην πλακέτα).
6. Επικαλύπτουμε την τελική πλακέτα με προστατευτική επίστρωση για να αποφύγουμε την οξείδωση του χαλκού.

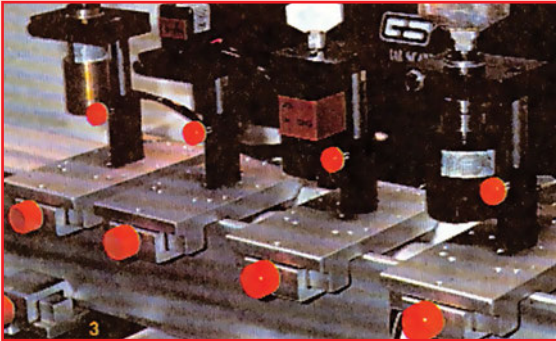
Σήμερα η μελέτη και η σχεδίαση όλων των ηλεκτρονικών κυκλωμάτων γίνεται με τη βοήθεια ηλεκτρονικών υπολογιστών, οι οποίοι είναι εφοδιασμένοι με κατάλληλο software, δηλαδή ειδικά προγράμματα όπως: το EWB, το ORCAD, το SPICE κ.ά. Πολλά από αυτά τα προγράμματα έχουν τη δυνατότητα μετατροπής του θεωρητικού σχεδίου σε PCB (Printed Circuit Board), δημιουργώντας μάλιστα τις κατάλληλες δικτύωσεις και θέσεις για την τοποθέτηση των εξαρτημάτων πάνω στην πλακέτα.



Σχήμα 6.2 Τυπωμένο κύκλωμα.

6.1.2 Βιομηχανική παραγωγή τυπωμένων κυκλωμάτων

Η διαδικασία παραγωγής τυπωμένων κυκλωμάτων στη βιομηχανία ακολουθεί τα παρακάτω στάδια, αφού πρώτα γίνει ο σχεδιασμός του τυπωμένου κυκλώματος με όλες τις λεπτομέρειες. Το πρόγραμμα μεταφέρεται σε τρυπάνια υψηλής ταχύτητας (μέχρι 12000 στροφές το λεπτό), όπου γίνεται η διάτρηση της πλακέτας (σχήμα. 6.3).



Σχήμα 6.3 Αυτόματα τρυπάνια διάτρησης τυπωμένων κυκλωμάτων.

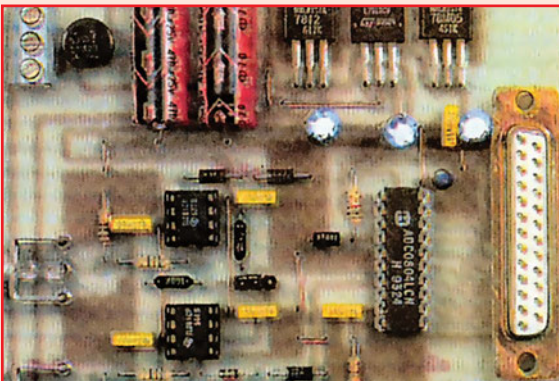
Ανάλογα με την ποιότητα των τυπωμένων κυκλωμάτων μπορεί να ακολουθήσει επιμετάλλωση των οπών με χαλκό, φωτοτεχνική επεξεργασία ενίσχυσης των αγωγών αλλά και των οπών με χαλκό κ.ά.

Ο κύκλος διαδικασίας παραγωγής των τυπωμένων κυκλωμάτων ακολουθεί τα παρακάτω στάδια:

- Ελαφρά επιμετάλλωση με χαλκό πάχους 1μ.,
- γίνεται ο πρώτος γαλβανισμός,
- και ακολουθεί η επιχάλκωση των οπών, οπότε ενισχύονται με μερικά ακόμα μικρά,
- ακολουθεί η φωτοτεχνική επεξεργασία,
- επικάλυψη του τυπωμένου με φωτοανθεκτικό φιλμ,
- κύριος γαλβανισμός και επικασσιτέρωση,
- αφαίρεση του φιλμ,
- αποχάλκωση,
- αφαίρεση του χαλκού που δεν είναι επικασσιτερωμένος,
- γίνεται η μηχανική εξεργασία της πλακέτας,

- ακολουθεί η κοπή, η διάτρηση και η απομάκρυνση των ρινισμάτων,
- η χημική επεξεργασία,
- καθαρισμός, επεξεργασία με παλλάδιο και ελαφρά επιμετάλλωση με χαλκό, καλό πλύσιμο, καθάρισμα και στέγνωμα της πλακέτας,
- τελικός έλεγχος και τυχόν επιδιορθώσεις,
- οπτικός και ηλεκτρονικός έλεγχος, επισκευή τυχόν διακοπών με σύρμα χαλκού,
- επεξεργασία της επιφάνειας της πλακέτας,
- επιχρύσωση των επαφών, βερνίκωμα, μεταξοτυπία συμβόλων και γραμμμάτων,
- τελική μηχανική επεξεργασία,
- γίνεται το κόψιμο των επιμέρους πλακετών και το τρύπημα για τη στήριξή τους, και
- κλείνει με τον τελικό έλεγχο, τη συσκευασία και την αποστολή της παραγγελίας.

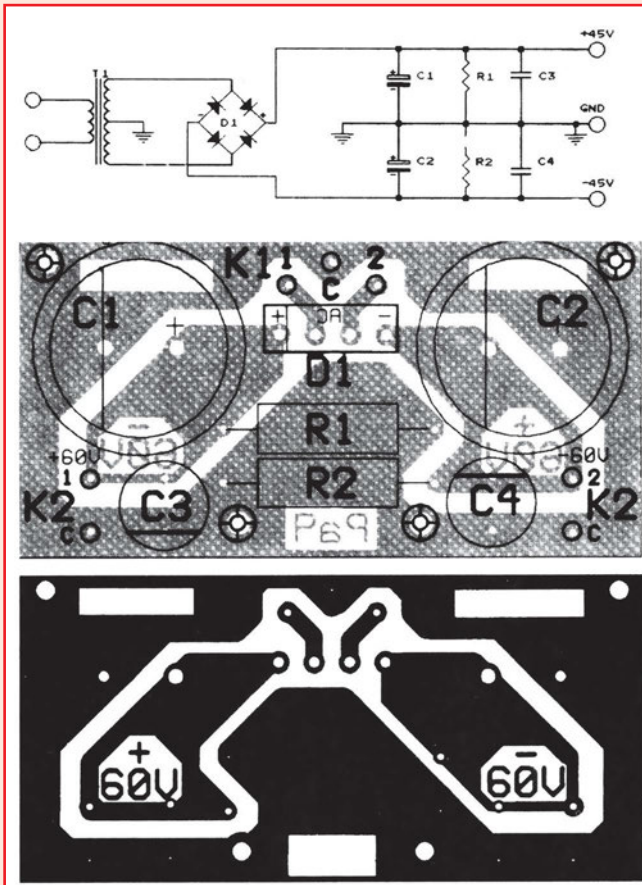
Στο παρακάτω σχήμα 6.4 φαίνεται ένα τυπωμένο κύκλωμα με τα υλικά τοποθετημένα πάνω σ' αυτό.



Σχήμα 6.4 Τυπωμένο κύκλωμα με υλικά.

Κατά την κατασκευή ενός τυπωμένου κυκλώματος, πρέπει να έχετε υπόψη σας ότι το κύριο μέρος των ηλεκτρονικών εξαρτημάτων βρίσκεται από την πλευρά της πλακέτας που δεν έχει χάλκινη επικάλυψη, ενώ τα άκρα τους κολλώνται πάνω στα αγωγίμα χάλκινα τμήματα από την άλλη πλευρά της πλακέτας. Ο έλεγχος της ποιότητας του κυκλώματος σε σχέση με το αρχικό, εξασφαλίζει και τη λειτουργία της συσκευής για την οποία προορίζεται το τυπωμένο κύκλωμα.

Στο παρακάτω σχήμα 6.5 δίνονται τρεις διαδοχικές εικόνες, όπου φαίνεται η μετάβαση ενός κυκλώματος από την απλή μορφή του σχεδιαγράμματος στην τελική μορφή του τυπωμένου κυκλώματος.



Σχήμα 6.5
Μεταφορά ηλεκτρονικού κυκλώματος πάνω σε τυπωμένο κύκλωμα.

Περίληψη

- Ένα τυπωμένο κύκλωμα είναι μια μονωτική επιφάνεια, καλυμμένη ολόκληρη με χαλκό, από την οποία αφαιρούνται με κατάλληλη διαδικασία τμήματα χαλκού, έτσι ώστε ο χαλκός που παραμένει να αποτελεί τους αγωγούς και τα καλώδια συνδέσεως του κυκλώματος. Αποτελεί κατά βάση, μια βάση στήριξης των ηλεκτρονικών εξαρτημάτων.
- Τα τυπωμένα κυκλώματα παρουσιάζουν πολλά πλεονεκτήματα, με μοναδικό μειονέκτημα τη δυσκολία μετατροπής του σχεδιασμένου κυκλώματος.
- Διακρίνονται σε τυπωμένα κυκλώματα μιας στρώσης δύο στρώσεων και πολλών στρωμάτων.
- Για τη δημιουργία μιας πλακέτας ακολουθούμε τα παρακάτω στάδια:
 1. Μεταφέρουμε το ηλεκτρονικό κύκλωμα πάνω στη χάλκινη επιφάνεια (Ένας εύκολος τρόπος είναι με τη χρησιμοποίηση ενός καρμπόν).
 2. Επικαλύπτουμε το ηλεκτρονικό κύκλωμα με προστατευτική επίστρωση.
 3. Προχωρούμε στην αποχάλκωση.
 4. Συνεχίζουμε με τη διάτρηση της πλακέτας (φτιάχνουμε δηλαδή τις τρύπες για τα σημεία κόλλησης της πλακέτας).
 5. Επικαλύπτουμε την τελική πλακέτα με προστατευτική επίστρωση για να αποφύγουμε την οξείδωση του χαλκού.

Σήμερα η μελέτη και η σχεδίαση των ηλεκτρονικών και τυπωμένων κυκλωμάτων γίνεται με διάφορα προγράμματα στον Η/Υ, όπως το EWB, το ORCAD, το SPICE και διάφορα άλλα CAD προγράμματα.

Ερωτήσεις

1. Τι είναι το τυπωμένο κύκλωμα;
2. Ποια τα πλεονεκτήματα των τυπωμένων κυκλωμάτων;
3. Πώς διακρίνονται τα τυπωμένα κυκλώματα ανάλογα με τα επίπεδα των αγωγών που παρουσιάζονται πάνω στη μονωτική πλακέτα;
4. Ποια τα στάδια δημιουργίας μιας πλακέτας;
5. Αναφέρατε τρία σχεδιαστικά πακέτα που χρησιμοποιούνται σήμερα στον Η/Υ για τη μελέτη και σχεδίαση των τυπωμένων κυκλωμάτων.



ΚΕΦΑΛΑΙΟ ΕΒΔΟΜΟ

ΟΛΟΚΛΗΡΩΜΕΝΑ ΚΥΚΛΩΜΑΤΑ

ΟΛΟΚΛΗΡΩΜΕΝΑ ΚΥΚΛΩΜΑΤΑ **(INTEGRATED CIRCUITS)**

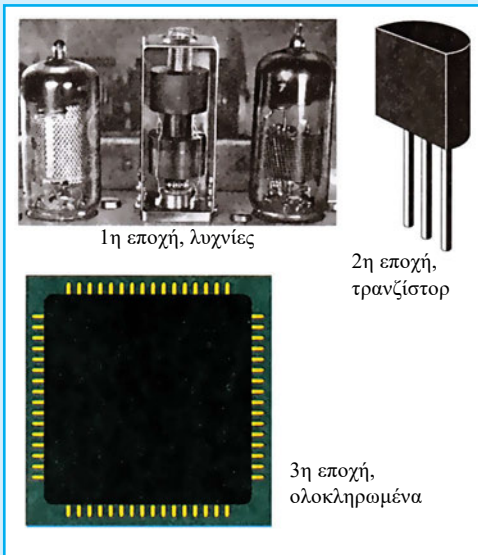
Στόχοι κεφαλαίου

Όταν ολοκληρωθεί η μελέτη αυτής της ενότητας, θα είστε ικανοί να:

- αναγνωρίζετε την επίδραση των ολοκληρωμένων κυκλωμάτων στην ανάπτυξη της σύγχρονης τεχνολογίας,
- κατανοείτε την έννοια των IC,
- αναγνωρίζετε ένα ολοκληρωμένο κύκλωμα και να περιγράφετε τα σημαντικότερα χαρακτηριστικά του,
- αναγνωρίζετε τους ακροδέκτες ενός ολοκληρωμένου κυκλώματος (IC),
- περιγράφετε τις κλίμακες ολοκλήρωσης και τα σημαντικότερα χαρακτηριστικά των IC.

7.1 Γενικά

Η εξέλιξη της ηλεκτρονικής χωρίζεται σε τρεις εποχές. Την εποχή της λυχνίας κενού (1905-1948), την εποχή του τρανζίστορ και των άλλων στοιχείων με διακριτή μορφή (1948-1959) και την εποχή των ολοκληρωμένων κυκλωμάτων ή της μικροηλεκτρονικής (1959-μέχρι σήμερα), όπως φαίνεται και στο σχήμα 7.1.



Σχήμα 7.1 Οι τρεις εποχές της ηλεκτρονικής.

Η περίοδος της λυχνίας μπορεί να χαρακτηριστεί σαν η εποχή κυρίως του ραδιοφώνου, του κινηματογράφου με ομιλία και των πρώτων Η/Υ.

Η εποχή του τρανζίστορ χαρακτηρίζεται σαν η αρχή της περιόδου σμίκρυνσης των ηλεκτρονικών διατάξεων και συσκευών. Η Τρίτη περίοδος, αυτή των IC, χαρακτηρίζεται από τη διαδικασία εκείνη κατά την οποία αρκετές χιλιάδες στοιχείων, που αποτελούν πλήρη κυκλώματα, τοποθετούνται πάνω σε ένα πολύ μικρό πλακίδιο (**chip**) ημιαγωγού διαστάσεων μόλις λίγων τετραγωνικών χιλιοστών.

Δικαιολογημένα λοιπόν χαρακτηρίζεται και σαν η επανάσταση στην ηλεκτρονική βιομηχανία. Δεν είναι υπερβολή να πούμε ότι τα περισσότερα τεχνολογικά επιτεύγματα της περασμένης δεκαετίας οφείλονται αποκλειστικά στην μικροηλεκτρονική.

Μικρά και αξιόπιστα στοιχεία αισθήσεως και ελέγχου είναι τα ουσιώδη στοιχεία των σύνθετων συστημάτων, τα οποία προσεδάφισαν τον άνθρωπο στη σελήνη και εξερεύνησαν τον Άρη, για να μην πούμε για το ρόλο τους στα διηπειρωτικά όπλα που κυριαρχούν στην παγκόσμια σκηνή. Σημαντικότερη όμως είναι η επίδραση των IC στους ηλεκτρονικούς υπολογιστές. Η ικανότητα του Υπολογιστή για αποθήκευση (μνήμη), επεξεργασία και απεικόνιση των δεδομένων έχει αυξηθεί κατά πολύ.

Τα ολοκληρωμένα κυκλώματα δεν εξαλείφουν την ανάγκη των τυπωμένων κυκλωμάτων των πλακετών, μπορούν όμως να περιορίσουν τον αριθμό των εξαρτημάτων πάνω στις πλακέτες και έτσι τα κυκλώματα γίνονται πιο μικρά, οπότε ελαττώνεται η κατανάλωση ισχύος και μειώνεται το κόστος παραγωγής των ηλεκτρονικών διατάξεων.

Επιπλέον τα IC απαιτούν πολύ λιγότερες ρυθμίσεις που και αυτές γίνονται στις βιομηχανίες. Οι συσκευές αποκτούν περισσότερη αξιοπιστία με λιγότερη δαπάνη και μπορούν να αυξήσουν την απόδοσή τους, αφού η λειτουργία ενός συνεπτυγμένου εξαρτήματος είναι καλύτερη από αυτή που θα είχαμε αν τα εξαρτήματα ήταν σκορπισμένα.

Τα IC σύμφωνα με τον τύπο επεξεργασίας σημάτων για τα οποία προορίζονται διαιρούνται σε δύο μεγάλες κατηγορίες:

- 1.σε αναλογικά ή γραμμικά ολοκληρωμένα κυκλώματα, και**
- 2.σε ψηφιακά ολοκληρωμένα κυκλώματα.**

Τα **αναλογικά ολοκληρωμένα κυκλώματα** είναι τα κυκλώματα που περιέχουν κυκλώματα ενίσχυσης. Το γραμμικό IC, είτε είναι ένας απλός ακουστικός ενισχυτής, είτε ένας μίκτης υψηλών συχνοτήτων ή ένας τελεστικός ενισχυτής υψηλού κέρδους, αποτελείται από αναγνωρίσιμα υποκυκλώματα.

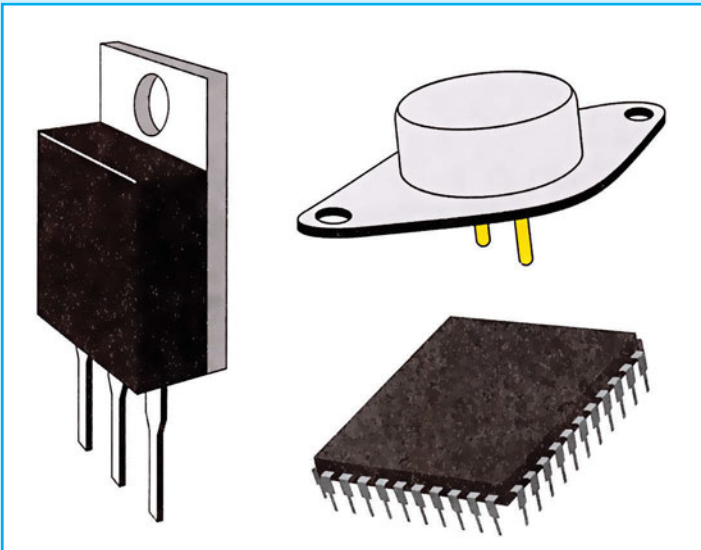
Τα **ψηφιακά IC** λειτουργούν με λογική διακόπτη δηλαδή έχουν μόνο δύο καταστάσεις: αγωγής (ON) ή αποκοπής (OFF). Τα σήματα που χρησιμοποιούνται έχουν μόνο δύο αναγνωρίσιμες στάθμες τάσεως, οι οποίες ονομάζονται υψηλή και χαμηλή στάθμη.

Τα σύνθετα ψηφιακά λογικά κυκλώματα και συστήματα περιλαμβάνουν ένα μεγάλο αριθμό κατάλληλα συνδεδεμένων βασικών υποκυκλωμάτων που λέγονται πύλες. Τις πύλες και τη λογική τους θα δούμε στο επόμενο κεφάλαιο.

7.1.1 Συσκευασίες ολοκληρωμένων κυκλωμάτων

Οι εταιρείες κατασκευής ολοκληρωμένων κυκλωμάτων κατασκευάζουν IC σε διάφορες μορφές-συσκευασίες. Για λόγους προστασίας τα IC τοποθετούνται μέσα σε θήκες στρογγυλού, τετράγωνου ή ορθογώνιου σχήματος.

Οι πιο συνηθισμένες μορφές φαίνονται στο σχήμα 7.2 που ακολουθεί παρακάτω.

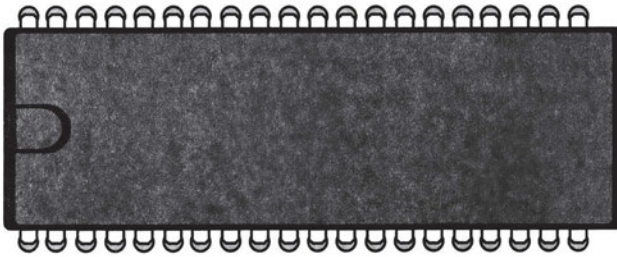


Σχήμα 7.2
Φωτογραφία διαφόρων IC.

7.1.2 Κλίμακες ολοκληρώσεως

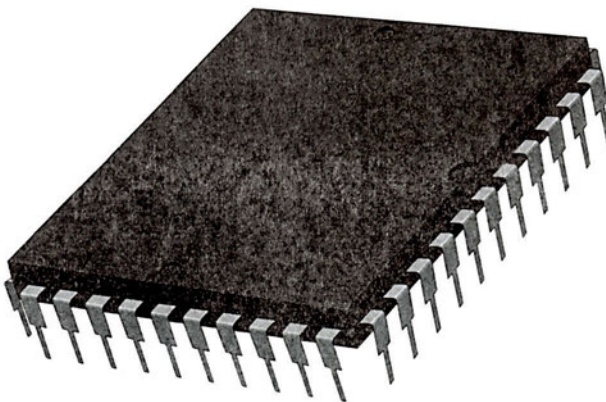
Από την αρχή της ανάπτυξης των IC υπήρχε η τάση να τοποθετούνται όλο και περισσότερα στοιχεία πάνω σε ένα μικρό πλακίδιο. Έτσι δημιουργήθηκαν οι διάφορες κλίμακες ολοκληρώσεως.

Από το 1965 έως το 1969 είχαμε την ολοκλήρωση μικρής κλίμακας **SSI** (Small Scale Integration). Εδώ υπήρχε η δυνατότητα τοποθέτησης λιγότερων από 10 στοιχείων πάνω στο πλακίδιο (chip). Ένα τέτοιο ολοκληρωμένο SSI φαίνεται στο σχήμα 7.3.



Σχήμα 7.3
Ολοκλή-
ρωση SSI
επιφάνεια
ολοκληρω-
μένου
 $0,7\text{mm}^2$.

Από το 1969 μέχρι το 1972 άρχισε να εφαρμόζεται η αρχή της ολοκλήρωσης μεσαίας κλίμακας (Medium Scale Integration, **MSI**), όπου τοποθετούνται περισσότερα από 10 αλλά λιγότερα από 100 στοιχεία πάνω στο ίδιο πλακίδιο. Το σχήμα 7.4 δείχνει ένα ολοκληρωμένο MSI επιφάνειας $4,5\text{mm}^2$.



Σχήμα 7.4
Ολοκλήρω-
ση μεσαίας
κλίμακας.

Από το 1972 μέχρι το 1976 περίπου είχαμε την ολοκλήρωση μεγάλης κλίμακας (Large Scale Integration-**LSI**) με περισσότερα από 100 αλλά λιγότερα από 1000 στοιχεία πάνω στο ίδιο πλακίδιο.

Από το 1976 μέχρι σήμερα άρχισε να εμφανίζεται η ολοκλήρωση πολύ μεγάλης κλίμακας (Very Large Scale Integration-**VLSI**), όπου είναι δυνατό να έχουμε περισσότερα από 1000 στοιχεία πάνω στο ίδιο πλακίδιο, ενώ στις μέρες μας εμφανίζεται η εξαιρετικά μεγάλης κλίμακας ολοκλήρωση (Ultra Large Scale Integration-**ULSI**), με πάρα πολύ μεγάλη πυκνότητα στοιχείων.

Ένα ολοκληρωμένο κύκλωμα σε ένα πλακίδιο chip περίπου ίσο με $1,5 \text{ mm}^2$ μπορεί να φέρει περισσότερα ηλεκτρονικά στοιχεία από το πιο σύνθετο κομμάτι ηλεκτρονικού εξοπλισμού που μπορούσε να κατασκευασθεί το 1950.

Τα ολοκληρωμένα κυκλώματα ανάλογα με την τεχνολογία των εξαρτημάτων που τα αποτελούν διακρίνονται σε:

- RTL -Resistor transistor logic
- DTL -Diode transistor logic
- TTL -Transistor-transistor logic
- ECL -Emitter coupled logic

Ανάλογα με τη χρήση τους μπορούμε να τα διακρίνουμε σε:

- Τελεστικούς ενισχυτές (Op. Am.)
- Συγκριτές τάσεως
- Ρυθμιστές τάσεως
- Αναλογικούς διακόπτες
- Μετατροπείς αναλογικών σημάτων σε ψηφιακά

- Μετατροπείς ψηφιακών σημάτων σε αναλογικά
- Τμήματα χρωμικότητας στην τηλεόραση.

Χαρακτηριστικά των ολοκληρωμένων κυκλωμάτων

Τα κύρια χαρακτηριστικά των IC είναι:

- η τάση τροφοδοσίας,
- η συχνότητα λειτουργίας,
- η τάση και το ρεύμα εισόδου,
- η τάση και το ρεύμα εξόδου,
- η σύνθετη αντίσταση εισόδου,
- η απολαβή ισχύος,
- το επίπεδο θορύβου,
- η θερμοκρασία λειτουργίας,
- η θερμοκρασία επαφής,
- η καθυστέρηση μεταφοράς του παλμού.

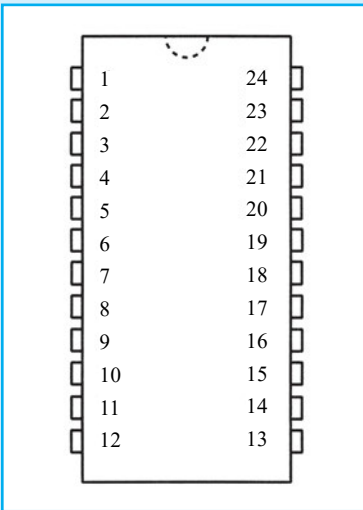
7.1.3 Αναγνώριση-αποκωδικοποίηση των IC

Εξαιτίας του μεγάλου πλήθους των κατασκευαστικών εταιρειών των IC δεν υπάρχει σήμερα, δυστυχώς, για τον τεχνικό των ηλεκτρονικών ή τον ηλεκτρονικό σχεδιαστή ένας κώδικας πληροφοριών αποδεκτός απ' όλους. Έτσι η αναγνώριση ενός IC απαιτεί την αναζήτηση των πληροφοριών από το βιβλίο των κατασκευαστών (**Data sheets**). Ένας ηλεκτρονικός, όμως, πρέπει να έχει υπόψη του τα παρακάτω:

Εντοπίζει πρώτα το σημείο αναφοράς, ώστε να βρει τον πρώτο ακροδέκτη (πρώτο ποδαράκι). Έτσι ανάλογα με τη συσκευασία μπορεί να είναι μία πεταλοειδής εσοχή ή μια τελεία (κουκίδα) ή και τα δύο μαζί, αν η συσκευασία είναι τύπου DIP ή DIL (Dual in line package).

Στην περίπτωση αυτή, κοιτάζοντας το ολοκληρωμένο κύκλωμα με την πλάτη του προς τη μεριά μας και τα ποδαράκια του προς τα κάτω, εντοπίζουμε τον πρώτο ακροδέκτη (ποδαράκι) που είναι ο πρώτος από πάνω αριστερά. Στη συνέχεια εντοπίζουμε τα υπόλοιπα ποδαράκια

συνεχίζοντας την αρίθμηση. Προσοχή! Τελειώνοντας την αρίθμηση της μιας πλευράς δεν πηδάμε στο επάνω δεξιό άκρο του IC, αλλά συνεχίζουμε από την κάτω δεξιά πλευρά προς τα επάνω, όπως φαίνεται στο σχήμα 7.5.



Σχήμα 7.5 Αρίθμηση ακροδεκτών ολοκληρωμένου κυκλώματος.

Για τις άλλες συσκευασίες, όπως αυτές του τύπου TO-220 ή την TO-3, που έχουν μεταλλική πλάτη, παρατηρούμε το ολοκληρωμένο κύκλωμα με την ψήκτρα προς τα έξω και εντοπίζουμε τον πρώτο ακροδέκτη που είναι ο πρώτος από αριστερά, ενώ η αρίθμηση γίνεται από δεξιά προς τα αριστερά.

Για τη συσκευασία του τύπου TO-3 πρώτος ακροδέκτης είναι ο πρώτος από αριστερά της μεταλλικής προεξοχής ενώ η αρίθμηση γίνεται πάλι κυκλικά.

Σε κάθε ολοκληρωμένο κύκλωμα υπάρχει χαραγμένος επάνω στην επιφάνειά του ένας συνδυασμός από γράμματα και αριθμούς. Αυτός ο συνδυασμός αποτελεί τον κωδικό του IC. Πολλές φορές τα γράμματα που προηγούνται συμβολίζουν απλά την κατασκευάστρια εταιρεία π.χ.

Το γράμμα F δείχνει ότι η κατασκευάστρια εταιρεία είναι η Fairchild
 τα MC η Motorola
 τα HEF η Philips
 τα CD η RCA κ.λπ.

Τα γράμματα που ακολουθούν τον αριθμό μας παρέχουν διαφορετικές πληροφορίες, όπως:

Το γράμμα A σημαίνει ότι το ρεύμα εξόδου του κυκλώματος είναι μικρότερο από 1 mA, ενώ

το γράμμα B μας λέει ότι το ρεύμα εξόδου είναι μεγαλύτερο από 1mA μέχρι και 5mA περίπου.

Το δεύτερο γράμμα μας δίνει πληροφορίες για το υλικό κατασκευής του περιβλήματος. Έτσι το C μας λέει ότι το υλικό είναι από κεραμικό υλικό, ενώ το P από πλαστικό και το M μεταλλικό.

Το τρίτο γράμμα μας δίνει πληροφορίες για την περιοχή της θερμοκρασίας μέσα στην οποία το IC μπορεί να λειτουργεί σύμφωνα με τις προδιαγραφές του κατασκευαστή. Έτσι αν ακολουθεί το

A δεν καθορίζεται συγκεκριμένη περιοχή θερμοκρασίας

B από 0 μέχρι	+75° C
C από -55 μέχρι	+125° C
D από 25 μέχρι	+70° C
E από 25 μέχρι	+85° C
F από -40 μέχρι	+85° C
G από -55 μέχρι	+85° C.

Περίληψη

- Η εξέλιξη της ηλεκτρονικής χωρίζεται σε τρεις εποχές. Την εποχή της λυχνίας με κύρια επιτεύγματα το ραδιόφωνο και τον ομιλούντα κινηματογράφο.
- Την εποχή του τρανζίστορ με κύριο χαρακτηριστικό γνώρισμα τη σμίκρυνση των ηλεκτρονικών διατάξεων και συσκευών και την εποχή των ολοκληρωμένων κυκλωμάτων ή της μικροηλεκτρονικής, κατά την οποία αρκετές χιλιάδες στοιχείων που αποτελούν πλήρη κυκλώματα τοποθετούνται τώρα σε ένα μικρό πλακίδιο chip διαστάσεων μόλις λίγων τετραγωνικών χιλιοστών.
- Τα ολοκληρωμένα κυκλώματα δεν αντικαθιστούν τα τυπωμένα κυκλώματα. Περιορίζουν όμως τον αριθμό των εξαρτημάτων πάνω στις πλακέτες με αποτέλεσμα τα κυκλώματα να γίνονται ακόμα πιο μικρά, οπότε πέφτει η κατανάλωση ισχύος και μηδενίζεται το κόστος παραγωγής των διατάξεων.
- Τα ολοκληρωμένα κυκλώματα παρουσιάζουν πολλά πλεονεκτήματα έναντι όλων των άλλων ηλεκτρονικών τεχνολογιών όπως ποιότητας, πιστότητας, κόστους κατασκευής κ.λπ.
- Τα ολοκληρωμένα κυκλώματα, σύμφωνα με τον τύπο επεξεργασίας των σημάτων, διαιρούνται σε δύο κατηγορίες. Σε αναλογικά ή γραμμικά και σε ψηφιακά.
- Τα ολοκληρωμένα κυκλώματα για λόγους προστασίας τοποθετούνται μέσα σε διάφορες θήκες στρογγυλού, τετράγωνου ή ορθογώνιου σχήματος.
- Οι διάφορες κλίμακες ολοκληρώσεως χαρακτηρίζονται από τον αριθμό των στοιχείων που μπορούμε να τοποθετήσουμε πάνω σε ένα μικρότατο πλακίδιο chip πυριτίου. Έτσι, έχουμε: την SSI κλίμακα με λιγότερα από 100 στοιχεία πάνω στο chip, την MSI με περισσότερα από 100 αλλά λιγότερα από 1000 στοιχεία, την LSI με περισσότερα από 1000 αλλά λιγότερα από 10000, την VLSI με δυνατότητα τοποθέτησης πάνω στο ίδιο πλακίδιο με περισσότερα από 10000 στοιχεία και την ULSI, την εξαιρετικά μεγάλη κλίμακα ολοκλήρωσης

με πάρα πολύ μεγάλη πυκνότητα στοιχείων πάνω σε ένα πλακίδιο πυριτίου.

- Τα ολοκληρωμένα κυκλώματα ανάλογα με τα εξαρτήματα από τα οποία αποτελούνται διακρίνονται σε διάφορες λογικές όπως RTL, DTL, TTL κ.λπ.
- Τα κυριότερα χαρακτηριστικά των ολοκληρωμένων κυκλωμάτων είναι η τάση, το ρεύμα εισόδου-εξόδου, η απολαβή ισχύος, το επίπεδο θορύβου, η θερμοκρασία επαφής και λειτουργίας, η καθυστέρηση μεταφοράς του παλμού κ.ά.
- Η αναγνώριση των ολοκληρωμένων κυκλωμάτων απαιτεί την αναζήτηση των πληροφοριών από το βιβλίο του κατασκευαστή.

Ερωτήσεις

1. Τι εννοούμε με τον όρο μικροηλεκτρονική;
2. Ποια είναι τα σημαντικότερα πλεονεκτήματα που παρουσιάζουν τα IC σε σύγκριση με τα κυκλώματα διακριτής μορφής;
3. Ποιες είναι οι διάφορες κλίμακες ολοκληρώσεως κυκλωμάτων και ποια τα χαρακτηριστικά τους;
4. Ποιες οι κατηγορίες των IC ανάλογα με τα εξαρτήματα που χρησιμοποιούν;
5. Ποια τα κυριότερα χαρακτηριστικά των IC;
6. Ποιες οι κατηγορίες των IC ανάλογα με τον τύπο επεξεργασίας των σημάτων τους;



ΚΕΦΑΛΑΙΟ ΟΓΔΩ

ΨΗΦΙΑΚΑ ΟΛΟΚΛΗΡΩΜΕΝΑ
ΣΤΟΙΧΕΙΑ ΚΑΙ ΚΥΚΛΩΜΑΤΑ

ΨΗΦΙΑΚΑ ΟΛΟΚΛΗΡΩΜΕΝΑ ΣΤΟΙΧΕΙΑ ΚΑΙ ΚΥΚΛΩΜΑΤΑ

Στόχοι κεφαλαίου

Όταν ολοκληρωθεί η μελέτη της ενότητας αυτής, θα είστε ικανοί να:

- μετατρέπετε οποιονδήποτε αριθμό του δεκαδικού συστήματος σε οποιοδήποτε σύστημα,
- σχεδιάζετε τα λογικά σύμβολα των βασικών ψηφιακών κυκλωμάτων (πύλες),
- κατασκευάζετε τους πίνακες αλήθειας των βασικών πυλών,
- διακρίνετε τη διαφορά των συνδυαστικών από τα ακολουθιακά λογικά κυκλώματα,
- εφαρμόζετε τις απλές μεθόδους σχεδίασης και τις αρχές τους για το σχεδιασμό απλών λογικών κυκλωμάτων.

8.1 Γενικά

Τα σύνθετα ψηφιακά λογικά κυκλώματα περιλαμβάνουν ένα μεγάλο αριθμό βασικών υποκυκλωμάτων κατάλληλα συνδεδεμένων που λέγονται λογικές πύλες.

Μια κατηγορία τέτοιων λογικών συστημάτων είναι τα **συνδυαστικά λογικά συστήματα που αποτελούνται από πύλες των οποίων οι έξοδοι εξαρτώνται από τις εισόδους που εφαρμόζονται σε μια δεδομένη στιγμή.**

Μια άλλη κατηγορία είναι τα **ακολουθιακά συστήματα. Σ' αυτά οι έξοδοι των πυλών δεν εξαρτώνται μόνο από τα εφαρμοζόμενα σήματα στην είσοδό τους αλλά και από την προηγούμενη κατάσταση ή σειρά των εφαρμοζόμενων σημάτων.**

Και στις δύο κατηγορίες των ψηφιακών συστημάτων υπάρχει πάντα μια γεννήτρια χρονικών παλμών, το γνωστό **ρολόι (timer ή clock)**, που

χρησιμοποιείται για να ελέγχει το χρονισμό των συστημάτων. Στην περίπτωση αυτή η έξοδος μιας πύλης μπορεί να αλλάξει κατάσταση μόνον όταν υπάρχει ένας παλμός από αυτή τη χρονογεννήτρια.

Για αρκετά χρόνια οι εφαρμογές στα ψηφιακά ηλεκτρονικά περιόριζονταν μόνο σε ό,τι είχε σχέση με τα συστήματα ηλεκτρονικών υπολογιστών. Σήμερα τα πράγματα έχουν αλλάξει. Τα ψηφιακά μπήκαν στη ζωή μας και διέπουν όλες τις ενέργειες της καθημερινότητάς μας. Όλες οι συσκευές του σπιτιού μας, τηλεόραση, συστήματα κλιματισμού κ.λπ. χρησιμοποιούν ψηφιακή λογική. Αλλά, πέρα από αυτό, σε όλα τα συστήματα θέρμανσης-ψύξης, στο αυτοκίνητο για τη διαχείριση του κινητήρα, για την ηλεκτρονική μετάδοση της κίνησης, για την απόσβεση κραδασμών διαφόρων συστημάτων στους ηλεκτρονικούς εγκεφάλους των διαφόρων συνεργείων κ.ά. χρησιμοποιείται **ψηφιακή λογική**.

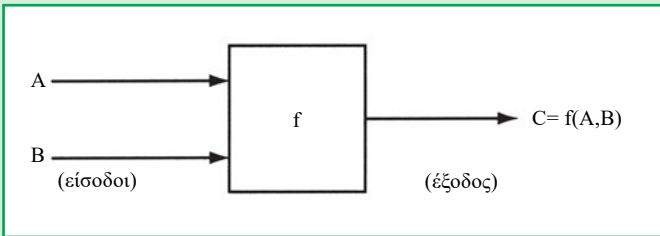
Η επικράτηση της ψηφιακής τεχνολογίας δικαιολογείται από τα **πλεονεκτήματα** που παρουσιάζει έναντι της τεχνολογίας των αναλογικών συστημάτων, που είναι:

- η μεγάλη ταχύτητα επεξεργασίας των δεδομένων τους,
- η τεράστια ικανότητα αποθήκευσης των πληροφοριών,
- η μεγάλη ακρίβεια,
- ο εύκολος σχεδιασμός των συστημάτων,
- ο προγραμματισμός της λειτουργίας τους,
- η σχεδόν μηδενική επίδραση του θορύβου στα συστήματα,
- το χαμηλό κόστος κατασκευής των συστημάτων κ.ά.

8.1.1 Δυαδικό αριθμητικό σύστημα

Τα ψηφιακά κυκλώματα λειτουργούν με σήματα δύο μόνο καταστάσεων. Αυτές οι καταστάσεις εμφανίζονται στα κυκλώματα με δύο διαφορετικές τιμές τάσης: την υψηλή τάση ή κατάσταση **high** και

τη χαμηλή τάση ή κατάσταση **low**. Τα κεφαλαία γράμματα **H** και **L** παριστάνουν τις στάθμες high και low αντίστοιχα. Μια άλλη τεχνική που χρησιμοποιείται πάρα πολύ συχνά είναι ο συμβολισμός των δύο αυτών τιμών με τα ψηφία **1** και **0** αντίστοιχα. Μια πληροφορία, π.χ. το γράμμα A της αλφαβήτου και κατ' επέκταση μια ολόκληρη λέξη μπορεί να κωδικοποιηθεί σαν μια σειρά από 0 και 1 ή γενικά με δύο καταστάσεις high - low ή T-F true-false (αληθές-ψευδές) κ.λπ. Οι μεταβλητές της **άλγεβρας του Boole**, που θα τις σημειώνουμε με τα γράμματα A,B,C, ...,Z, μπορούν να πάρουν την τιμή 0, π.χ. A=0 ή την τιμή 1 π.χ., A=1. Το αποτέλεσμα μιας πράξης μπορεί να είναι 0 ή 1. Στις εφαρμογές των κυκλωμάτων οι μεταβλητές αυτές λέγονται είσοδοι του κυκλώματος και οι τιμές της συναρτήσεως λέγονται έξοδοι του κυκλώματος (Σχήμα 8.1).



Σχήμα 8.1 Δύο είσοδοι και μια έξοδος του κυκλώματος της συναρτήσεως $F(A,B)$.

8.1.2 Συστήματα αριθμών - μετατροπές από σύστημα σε σύστημα

Για να μετατρέψετε έναν αριθμό από το δεκαδικό σε οποιοδήποτε σύστημα δεν έχετε παρά να πραγματοποιήσετε διαδοχικές διαιρέσεις του αριθμού με τη βάση του συστήματος που σας ζητείται. Έτσι για τη μετατροπή του δεκαδικού αριθμού $(11)_{10}$ έχουμε:

$$\begin{array}{l} 11/2 = 5+1 \\ 5/2 = 2+1 \\ 2/2 = 1+0 \\ 1/2 = 0+1 \end{array} \quad \uparrow$$

Παρατηρήστε ότι οι διαδοχικές διαιρέσεις θα γίνονται μέχρι ο αριθμητής του κλάσματος να είναι μικρότερος από τη βάση του συστήματος που μας ζητείτε να μετατρέψουμε τον αριθμό. Τον αριθμό θα

αποτελούν τα υπόλοιπα από κάτω προς τα πάνω, δηλαδή ο $(11)_{10}$ είναι ο $(1011)_2$ στο δυαδικό σύστημα.

Για μετατροπή ενός αριθμού από το δεκαδικό στο δυαδικό και αντίστοιχα μπορούμε να χρησιμοποιήσουμε τον **BCD** κώδικα ο οποίος μας δίνει εύκολα απλά και γρήγορα τη διαδικασία αυτή. Η μέθοδος γίνεται όπως παρακάτω:

Αν γνωρίζετε ότι ο BCD κώδικας γράφεται για αριθμούς μέχρι και 5 bit 16 8 4 2 1 από αριστερά προς τα δεξιά, τότε κάτω από τους αριθμούς του κώδικα βάζουμε αντίστοιχα άσσους σε εκείνους τους αριθμούς που το άθροισμά τους μας δίνει τον ζητούμενο αριθμό. Π.χ. για το προηγούμενο παράδειγμα πρέπει να βάλουμε άσσο κάτω από το 8 το 2 και το 1 του BCD γιατί $8+2+1=11$. Κάτω από το 4 του BCD βάζουμε το λογικό 0 οπότε προκύπτει ο αριθμός 1011.

$$\begin{array}{cccccc} 16 & 8 & 4 & 2 & 1 & \\ 0 & 1 & 0 & 1 & 1 & \end{array}$$

Αν τώρα θέλετε να δείτε ο αριθμός $(10011)_2$ του δυαδικού συστήματος σε ποιον αριθμό του δεκαδικού συστήματος αντιστοιχεί γράφετε τον αριθμό κάτω από τον BCD από αριστερά πάντα προς τα δεξιά και προσθέτετε τώρα τους αριθμούς του BCD πάνω από τους οποίους υπάρχουν άσσοι. Έτσι έχετε:

$$\begin{array}{cccccc} 16 & 8 & 4 & 2 & 1 & \\ 1 & 0 & 0 & 1 & 1 & \end{array}$$

$16+2+1=19$, επομένως ο αριθμός $(10011)_2$ του δυαδικού συστήματος είναι ο 19 στο δεκαδικό σύστημα. Παρατηρήστε τώρα, αν σας ζητούσαν να μετατρέψετε τον 19 του δεκαδικού συστήματος στο δυαδικό, θα βάζατε άσσους κάτω από τον BCD στους αριθμούς που δίνουν άθροισμα 19, δηλαδή κάτω από τον 16 τον 2 και τον αριθμό 1.

$$\begin{array}{cccccc} 16 & 8 & 4 & 2 & 1 & \\ 1 & 0 & 0 & 1 & 1 & \end{array}$$

Εφαρμογή

Δοκιμάστε τώρα μόνοι σας τη μετατροπή των αριθμών μέχρι το 10 στο δεκαδικό και δυαδικό σύστημα.

8.2 Βασικές λογικές πύλες

8.2.1 Γενικά

Η λογική πύλη είναι το βασικό υλικό κατασκευής των ψηφιακών συστημάτων. Οι λογικές πύλες λειτουργούν με δυαδικούς αριθμούς. Επομένως για να επεξεργαστούμε πληροφορίες με ψηφιακή τεχνική πρέπει πρώτα από όλα να κωδικοποιήσουμε τις πληροφορίες σε δυαδική μορφή. Πρέπει δηλαδή να έχουμε έναν κώδικα με τον οποίο θα μετατρέπουμε τις πληροφορίες στο δυαδικό σύστημα. Αυτή είναι η πρώτη απαίτηση της ψηφιακής τεχνικής. Η δεύτερη απαίτηση είναι ότι αυτές οι κωδικοποιημένες πληροφορίες πρέπει να ελέγχονται λογικά.

Τα κυκλώματα με λογικές πύλες λειτουργούν με την αρχή ναι-όχι, περνά ή δεν περνά ρεύμα, υπάρχει ή δεν υπάρχει τάση. Τη φιλοσοφία της δυαδικής λογικής πρώτος εισήγαγε ο Boole, με την ειδική άλγεβρα που πήρε και το όνομά του.

Οι κυριότερες λειτουργίες της άλγεβρας του Boole, τις οποίες μεταχειριζόμαστε στη σχεδίαση των λογικών κυκλωμάτων και διατάξεων, είναι:

1. το λογικό γινόμενο ή σύζευξη που εκφράζεται με την πύλη AND,
2. το λογικό άθροισμα ή διάζευξη που εκφράζεται με την πύλη OR,
3. η λογική άρνηση που εκφράζεται με την πύλη NOT,
4. η άρνηση του λογικού γινομένου που δίνεται από την πύλη NAND,
5. η άρνηση του λογικού αθροίσματος που δίνεται από την πύλη NOR, και
6. το αποκλειστικό λογικό άθροισμα ή πύλη αποκλειστικού OR.

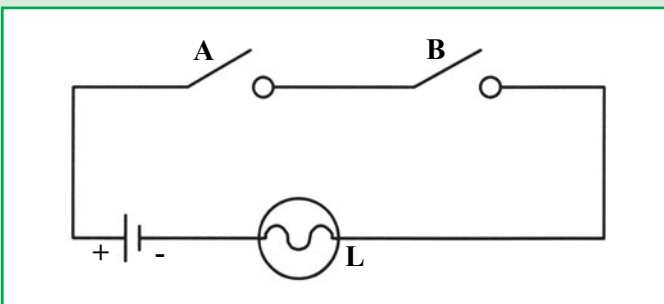
8.2.2 Λειτουργία της πύλης AND

Η λειτουργία της πύλης AND με δύο μεταβλητές A και B είναι απλή και δίνεται παρακάτω στο σχήμα 8.2.

Μεταβλητές		Αποτελέσματα της λειτουργίας AND
A	B	C
0	0	0
0	1	0
1	0	0
1	1	1

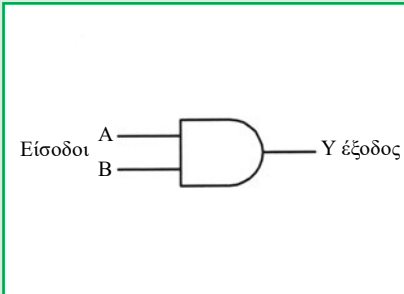
Σχήμα 8.2 Λειτουργία της πύλης AND.

Χρησιμοποιώντας δύο διακόπτες σε σειρά μπορείτε να πάρετε την έξοδο του κυκλώματος. Ο πίνακας που σχηματίζεται, όπως φαίνεται στο σχήμα 8.2, ονομάζεται **πίνακας αλήθειας της πύλης AND**. Παρατηρήστε από τον πίνακα αλήθειας ότι η έξοδος Y του κυκλώματος, η λάμπα ανάβει, πραγματοποιείται μόνο όταν και οι δύο διακόπτες είναι κλειστοί, παρέχουν δηλαδή ρεύμα στο κύκλωμα.



Σχήμα 8.3 Ερμηνεία της πύλης AND με κύκλωμα διακοπών.

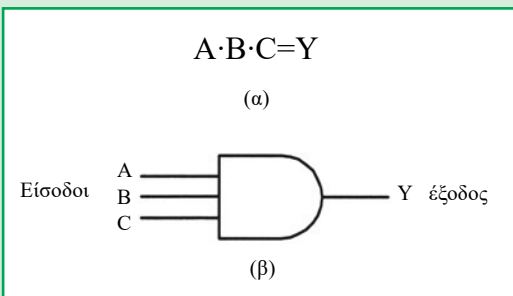
Στο σχήμα 8.4 φαίνεται το λογικό σύμβολο της πύλης AND καθώς και ο πίνακας αλήθειας.



είσοδοι		έξοδος
A	B	Y
0	0	0
0	1	0
1	0	0
1	1	1

Σχήμα 8.4
Το λογικό σύμβολο της πύλης AND και πίνακας αλήθειας.

Η έκφραση Boole για την έξοδο της πύλης AND γράφεται $A \cdot B = Y$ και διαβάζεται A και B ισούται με την έξοδο Y. Πολλές φορές η πύλη AND μπορεί να έχει 3 ή και 4 μεταβλητές εισόδου. Στο σχήμα 8.5(α) φαίνεται η λογική έκφραση μιας πύλης AND 3 εισόδων και στο 8.5(β) το λογικό σύμβολο της ίδιας πύλης.



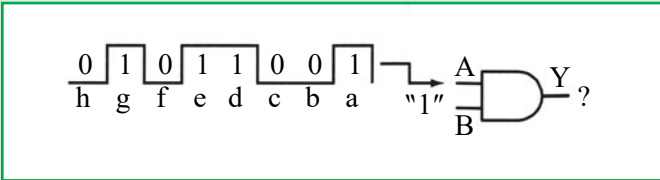
Σχήμα 8.5 (α) η λογική έκφραση μιας πύλης AND 3 εισόδων (β) λογικό σύμβολο της AND.

Οι κυριότερες σχέσεις τιμών που ισχύουν κατά Boole για τη συνάρτηση της πύλης AND είναι οι παρακάτω:

- $A \cdot 0 = 0$
- $A \cdot 1 = A$
- $A \cdot A = A$
- $A \cdot A' = 0$

Λυμένα προβλήματα

1. Αναγνωρίσετε την πύλη του παρακάτω σχήματος και δοκιμάστε να σχεδιάσετε την παλμοσειρά εξόδου της πύλης.



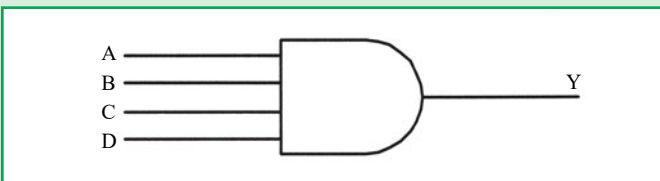
Λύση:

Η πύλη του παραπάνω σχήματος είναι μια πύλη AND. Από τον πίνακα αλήθειας της AND προκύπτει ότι η παλμοσειρά εξόδου θα είναι πανομοιότυπη με την παλμοσειρά εισόδου που εφαρμόζεται στον ακροδέκτη A της πύλης.

2. Σχεδιάστε μια πύλη τεσσάρων εισόδων και γράψτε τη λογική της έκφραση.

Λύση:

Για το σχεδιασμό της πύλης προσθέτουμε απλά στο λογικό σύμβολο της πύλης AND τόσους ακροδέκτες όσες είναι και οι μεταβλητές του προβλήματος, όπως στο παρακάτω σχήμα.



Η λογική έκφραση δίνεται από τη σχέση $Y=A \cdot B \cdot C \cdot D$, δηλαδή η έξοδος είναι το λογικό γινόμενο των μεταβλητών εισόδου.

3. Κατασκευάστε τον πίνακα αλήθειας μιας πύλης AND τριών εισόδων.

Λύση:

Βρίσκω τον αριθμό των εναλλαγών των μεταβλητών εισόδου και κατασκευάζω τον πίνακα εισόδου. Η πρώτη μεταβλητή θα λαμβάνει 0 και 1 εναλλάξ. Η δεύτερη δύο 0 και δύο 1 εναλλάξ. Η τρίτη τέσσερα 0 και τέσσερις άσσους εναλλάξ. Αν υπήρχε και τέταρτη θα έπαιρνε οχτώ άσσους και οχτώ μηδέν και εναλλάξ κ.λπ. Η έξοδος y θα λάβει λογικό 1 μόνο στην περίπτωση που και οι τρεις μεταβλητές παίρνουν λογικό 1. Ο πίνακας της αλήθειας φαίνεται παρακάτω:

Είσοδοι			Έξοδος
C	B	A	Y
0	0	0	0
0	0	1	0
0	1	0	0
0	1	1	0
1	0	0	0
1	0	1	0
1	1	0	0
1	1	1	1

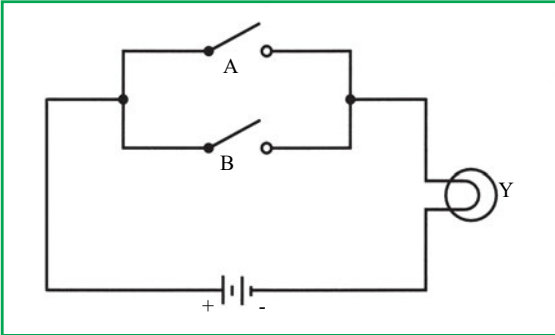
8.2.3 Λειτουργία της πύλης OR

Η λειτουργία της πύλης OR με δύο μεταβλητές A και B είναι επίσης εύκολη και δείχνεται στο σχήμα 8.6.

A	B	$Y = A + B$
0	0	0
0	1	1
1	0	1
1	1	1

Σχήμα 8.6 Η λειτουργία της πύλης OR.

Η ερμηνεία της πύλης αυτής με ηλεκτρικό ανάλογο γίνεται με δύο διακόπτες σε παράλληλη συνδεσμολογία, όπως φαίνεται στο σχήμα 8.7.

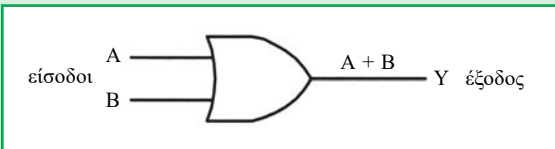


Σχήμα 8.7 Ερμηνεία της πύλης OR με κύκλωμα διακοπών.

Οι κυριότερες σχέσεις τιμών που ισχύουν κατά Boole για τη συνάρτηση της πύλης OR είναι οι παρακάτω:

$$\begin{aligned} A+0 &= A \\ A+1 &= 1 \\ A+A &= A \\ A+A' &= 1 \end{aligned}$$

Στο σχήμα 8.8 δίνεται το λογικό σύμβολο μιας πύλης **OR** δύο εισόδων καθώς και ο πίνακας αλήθειας της ίδιας πύλης.



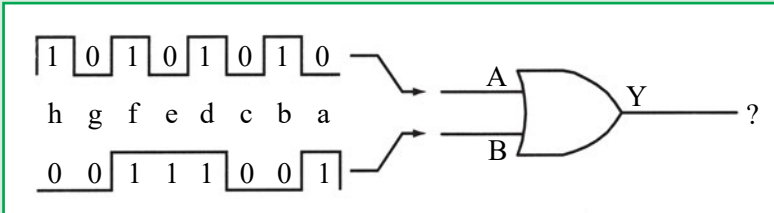
είσοδοι		έξοδος
A	B	Y
0	0	0
0	1	1
1	0	1
1	1	1

0 = χαμηλό δυναμικό
1 = υψηλό δυναμικό

Σχήμα 8.8 Πύλη OR δύο εισόδων και πίνακας αλήθειας.

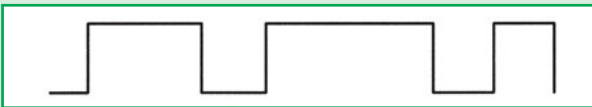
Λυμένα προβλήματα

1. Αναγνωρίστε την πύλη του παρακάτω σχήματος και σχεδιάστε την παλμοσειρά εξόδου της πύλης. Σημειώστε ότι οι δύο παλμοσειρές εφαρμόζονται ταυτόχρονα στις εισόδους της πύλης.

**Λύση:**

Εφαρμόζοντας τη λογική της OR μπορείτε να σχεδιάσετε την παλμοσειρά εξόδου δίνοντας τους παλμούς όπως προκύπτει από το σχήμα:

a=1	d=1	g=0
b=1	e=1	h=1
c=0	f=1	



2. Γράψτε τη λογική έκφραση μιας πύλης OR τριών εισόδων.

Λύση:

Η λογική έκφραση θα είναι το λογικό άθροισμα των μεταβλητών εισόδου της πύλης. Δηλαδή:

$$Y=A+B+C$$

3. Κατασκευάστε τον πίνακα αλήθειας μιας πύλης OR τριών εισόδων.

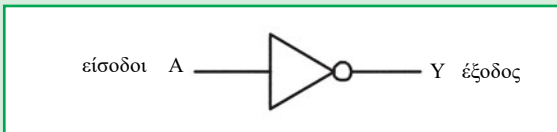
Λύση:

Ο πίνακας αλήθειας της πύλης OR τριών εισόδων φαίνεται στο σχήμα.

Είσοδοι			Έξοδος
C	B	A	Y
0	0	0	0
0	0	1	1
0	1	0	1
0	1	1	1
1	0	0	1
1	0	1	1
1	1	0	1
1	1	1	1

8.2.4 Λειτουργία της πύλης NOT

Η πύλη NOT που ονομάζεται και αναστροφέας είναι μια πύλη που διαθέτει μια μόνο είσοδο και μια έξοδο. Στο σχήμα 8.9 φαίνεται το λογικό σύμβολο μιας πύλης NOT καθώς και ο πίνακας αλήθειας.



είσοδος	έξοδος
A	Y
0	1
1	0

Σχήμα 8.9 (α) Σύμβολο πύλης NOT (β) Πίνακας αλήθειας.

Από τον πίνακα αλήθειας προκύπτει ότι αν η είσοδος στην πύλη είναι 1 η έξοδός της γίνεται 0. Η αντιστροφή αυτή ονομάζεται και συμπλήρωμα ή άρνηση. Οι κανόνες που περιγράφουν τη λειτουργία του αναστροφέα, κατά Boole, είναι:

$$0' = 1 \text{ και } 1' = 0$$

Αν $A=0$ τότε $A'=1$ και αν $A=1$ τότε $A'=0$

και $A''=A$ (διπλή άρνηση μας δίνει κατάφαση).

Ο τελευταίος νόμος είναι πολύ χρήσιμος στη σχεδίαση λογικών διατάξεων, αφού μας δείχνει ότι δεν αλλάζει η αρχική τιμή της μεταβλητής A όταν υπάρχει διπλή άρνηση.

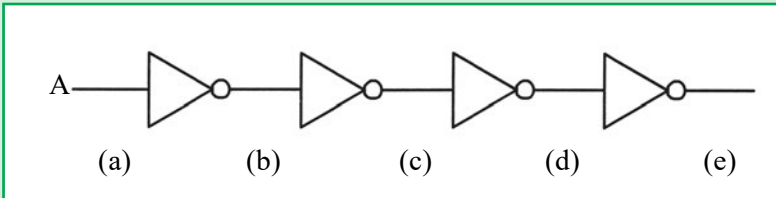
Ισχύουν επίσης οι νόμοι του **De Morgan** που εκφράζονται με τους παρακάτω τύπους για τρεις μεταβλητές:

$$(A+B+C)' = A' \cdot B' \cdot C' \text{ και}$$

$$(A \cdot B \cdot C)' = A' + B' + C'$$

Λυμένα προβλήματα

1. Στο παρακάτω σχήμα δίνεται μια σειρά από αναστροφείς. Ποια θα είναι η έξοδος στο σημείο b,c,d,e, αν στην είσοδο A εφαρμόζεται το λογικό 0;



Λύση:

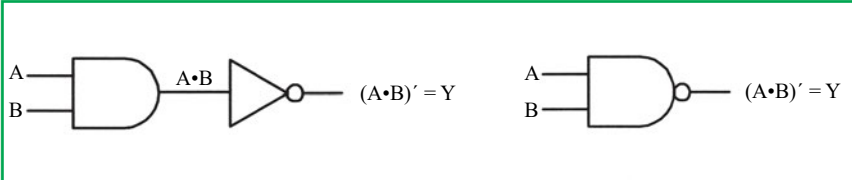
Στο b θα είναι το λογικό 1. Στο c το λογικό 0. Στο d το λογικό 1. Στο e το λογικό 0.

Άλλες λογικές πύλες

8.2.5 Η λειτουργία της πύλης NAND

Παρατηρήστε το λογικό διάγραμμα του λογικού συμβόλου στο σχήμα 8.10. Ένας αναστροφέας αποτελεί την έξοδο μιας πύλης AND. Οι πληροφορίες A και B που εφαρμόζονται στην είσοδο της AND δίνουν στην έξοδό της τη λογική έκφραση $A \cdot B$. Αυτή η έκφραση σαν είσοδος

της πύλης NOT, δίνει στην έξοδό της τη λογική έκφραση της άρνησης δηλαδή $(A \cdot B)' = Y$.



Σχήμα 8.10 Η πύλη NAND.

Μια τέτοια διάταξη αποτελεί ένα κύκλωμα NOT-AND ή τη γνωστή μας πύλη NAND, της οποίας το λογικό σύμβολο φαίνεται στο σχήμα 8.10.

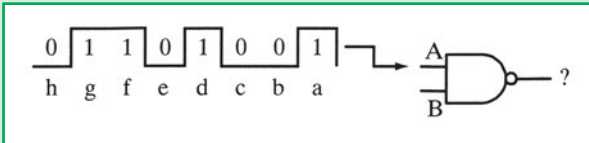
Παρατηρήστε ότι το λογικό σύμβολο της NAND είναι το σύμβολο της AND με ένα μικρό κύκλο στην έξοδό της. Ο πίνακας αλήθειας για την πύλη NAND φαίνεται στις μη σκιασμένες στήλες του σχήματος 8.11. Οι σκιασμένες στήλες αποτελούν τον πίνακα αλήθειας της AND και δίνεται για να παρατηρήσετε την αναστροφή που πραγματοποιεί ο αναστροφέας NOT. Σ' αυτό το σημείο θα πρέπει να γνωρίζετε ότι η πύλη NAND αποτελεί μια **πύλη γενικής χρήσεως (universal gate)** στα ψηφιακά για διάφορους λόγους.

Είσοδοι		Έξοδος	
B	A	AND	NAND
0	0	0	1
0	1	0	1
1	0	0	1
1	1	1	0

Σχήμα 8.11 Πίνακας αλήθειας πύλης AND και NAND.

Λυμένα προβλήματα

1. Στο παρακάτω κύκλωμα του σχήματος να αναγνωρίσετε την πύλη και να βρείτε την παλμοσειρά εξόδου αν η είσοδος B δέχεται το λογικό 0.

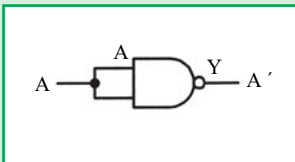
**Λύση:**

Η πύλη του σχήματος είναι μια πύλη NAND δύο εισόδων. Η έξοδος της πύλης NAND εξετάζοντας τη λογική της θα είναι πάντα λογικό 1.

2. Σχεδιάστε το λογικό σύμβολο μιας πύλης NAND που θα μπορούσε να λειτουργήσει σαν αναστροφέας.

Λύση:

Με μια απλή βραχυκύκλωση των εισόδων της πύλης NAND, όπως φαίνεται στο σχήμα, η πύλη NAND μετατρέπεται σε αναστροφέα.



3. Κατασκευάστε τον πίνακα αλήθειας μιας πύλης NAND τριών εισόδων.

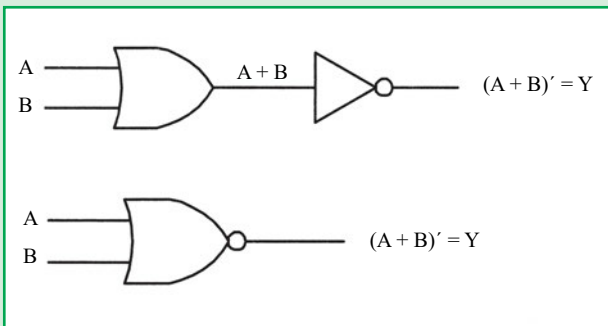
Λύση:

Ο πίνακας αλήθειας σύμφωνα με όσα γνωρίζετε θα είναι ο παρακάτω:

Είσοδοι			Έξοδος
C	B	A	Y
0	0	0	1
0	0	1	1
0	1	0	1
0	1	1	1
1	0	0	1
1	0	1	1
1	1	0	1
1	1	1	0

8.2.6 Η λειτουργία της πύλης NOR

Παρατηρήστε και εδώ το λογικό διάγραμμα του λογικού συμβόλου στο σχήμα 8.12. Ένας αναστροφέας αποτελεί την έξοδο μιας πύλης OR. Οι πληροφορίες A και B που εφαρμόζονται στην είσοδο της OR δίνουν στην έξοδό της τη λογική έκφραση $A+B$.



Σχήμα 8.12 Η πύλη NOR.

Αυτή η έκφραση σαν είσοδος της πύλης NOT δίνει στην έξοδό της τη λογική έκφραση της άρνησης, δηλαδή $(A+B)'=Y$. Μια τέτοια διάταξη αποτελεί ένα κύκλωμα NOT-OR ή τη γνωστή μας πύλη NOR, της οποίας το λογικό σύμβολο φαίνεται στο σχήμα 8.12. Παρατηρήστε ότι το λογικό σύμβολο της NOR είναι το σύμβολο της OR με ένα μικρό κύκλο στην έξοδό της.

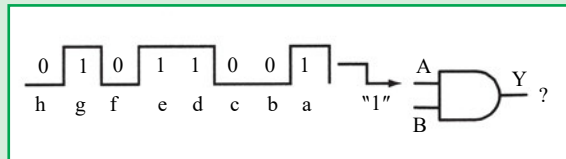
Ο πίνακας αλήθειας για την πύλη NOR φαίνεται στις μη σκιασμένες στήλες του σχήματος 8.13. Οι σκιασμένες στήλες αποτελούν τον πίνακα αλήθειας της OR και δίνεται για να παρατηρήσετε την αναστροφή που πραγματοποιεί ο αναστροφέας NOT.

Είσοδοι			Εξοδοι
B	A	OR	NOR
0	0	0	1
0	1	1	0
1	0	1	0
1	1	1	0

Σχήμα 8.13 Πίνακας αλήθειας πύλης NOR.

Λυμένα προβλήματα

1. Στο παρακάτω κύκλωμα του σχήματος να αναγνωρίσετε την πύλη και να βρείτε την παλμοσειρά εξόδου αν η είσοδος B δέχεται το λογικό 1.



Λύση:

Η πύλη είναι μια πύλη NOR δύο εισόδων και η έξοδός της θα δίνει πάντα λογικό 0.

2. Κατασκευάστε τον πίνακα αλήθειας μιας πύλης NOR τριών εισόδων.
Λύση:

Είσοδοι			Έξοδος
C	B	A	Y
0	0	0	1
0	0	1	0
0	1	0	0
0	1	1	0
1	0	0	0
1	0	1	0
1	1	0	0
1	1	1	0

8.2.7 Η πύλη EXCLUSIVE - OR

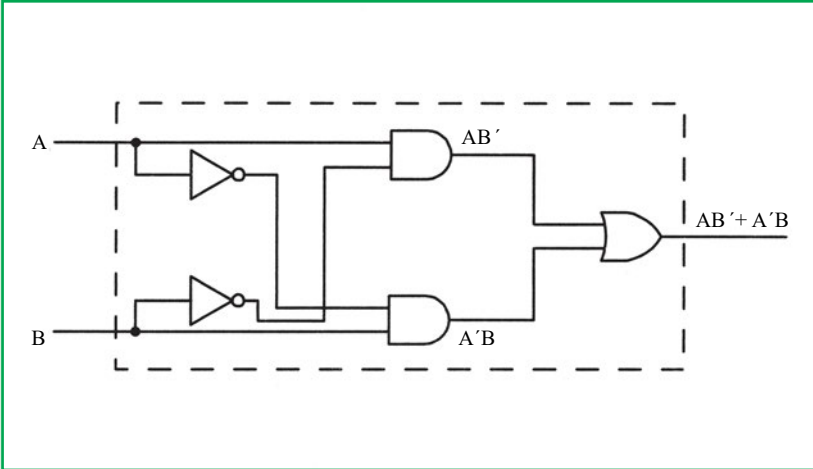
Ο πίνακας αλήθειας της XOR, έτσι θα αναφέρεται πια η πύλη αποκλειστικού OR, φαίνεται στο σχήμα 8.14. Από μια καλή παρατήρηση θα διαπιστώνατε ότι η πύλη XOR δίνει 1 στην έξοδο της μόνον όταν οι λογικοί άσσοι των μεταβλητών εισόδου κατά οριζόντια γραμμή είναι περιττός αριθμός.

Είσοδοι		Έξοδος
B	A	Y
0	0	0
0	1	1
1	0	1
1	1	0

Σχήμα 8.14 Πίνακας αλήθειας πύλης XOR.

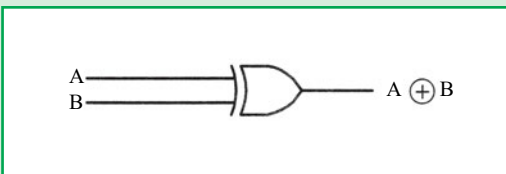
Παρατηρήστε την τρίτη γραμμή. Το σύνολο των άσπων των μεταβλητών εισόδου είναι περιττός αριθμός, επομένως η έξοδος της πύλης θα είναι 1. Στην τέταρτη γραμμή μπορεί κανείς να μετρήσει 2 άσπους, άρα η έξοδος της πύλης θα είναι 0 (άρτιος αριθμός άσπων). Από αυτό το χαρακτηριστικό γνώρισμα η πύλη είναι γνωστή και σαν κύκλωμα

ελέγχου περιττών ψηφίων. Από τη λογική συνάρτηση της πύλης που είναι $A \cdot B' + A' \cdot B = Y$ μπορεί κανείς να σχεδιάσει το λογικό κύκλωμα της πύλης με βασικές πύλες σχήμα 8.15.



Σχήμα 8.15 Το λογικό κύκλωμα της πύλης XOR με βασικές πύλες.

Στο σχήμα 8.16 φαίνεται το λογικό σύμβολο της XOR.



Σχήμα 8.16 Το λογικό σύμβολο της πύλης XOR.

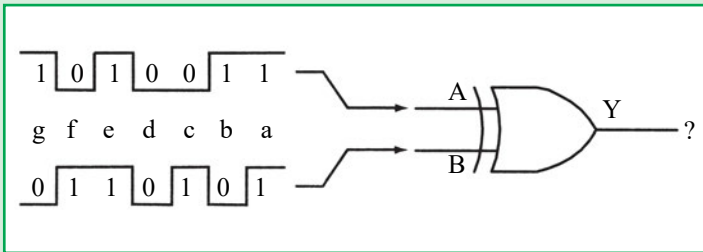
Λυμένα προβλήματα

1. Κατασκευάστε τον πίνακα αλήθειας μιας πύλης XOR 3 εισόδων. Θυμηθείτε ότι ο περιττός αριθμός άσων δίνει 1 στην έξοδο.

Είσοδοι			Έξοδος
C	B	A	Y
0	0	0	0
0	0	1	1
0	1	0	1
0	1	1	0
1	0	0	1
1	0	1	0
1	1	0	0
1	1	1	1

Λύση:

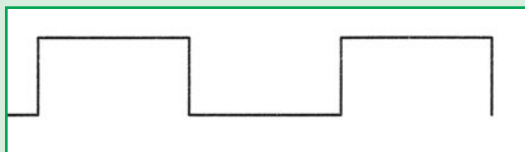
2. Σχεδιάστε την παλμοσειρά εξόδου της πύλης XOR του παρακάτω σχήματος.



Λύση:

Εφαρμόζοντας τη λογική της XOR μπορείτε να σχεδιάσετε την παλμοσειρά εξόδου σχεδιάζοντας τους παλμούς όπως προκύπτει από τους παλμούς:

a = 0 e = 0
 b = 1 f = 1
 c = 1 g = 1
 d = 0



8.3 Σχεδιάζοντας λογικά κυκλώματα με βασικές πύλες

Εφαρμόζοντας τους παρακάτω κανόνες μπορείτε να σχεδιάσετε οποιοδήποτε κύκλωμα με βασικές πύλες:

- Συλλαμβάνω το πρόβλημα (μελετώ πολλές φορές το πρόβλημα για να κατανοήσω τη μαθηματική λογική του).
- Φτιάχνω το block διάγραμμα του κυκλώματος. Ένα τετράπολο με τις εισόδους και την έξοδό του.
- Κατασκευάζω τον πίνακα αλήθειας του προβλήματος (διαβάζοντας προσεκτικά το πρόβλημα).
- Βρίσκω τη συνάρτηση εξόδου του κυκλώματος (χρησιμοποιώντας τη θεωρία των ελάχιστων όρων αλλά εν πάση περιπτώσει εντοπίζοντας τους άσσους της εξόδου γράφω το γινόμενο αθροισμάτων των μεταβλητών εισόδου που βρίσκονται στις γραμμές των άσσων της εξόδου).
- Σχεδιάζω ηλεκτρολογικές γραμμές όσες και οι μεταβλητές εισόδου και τις ονομάζω.
- Τοποθετώ τις πύλες στο επίπεδο και τις συνδέω με τις μεταβλητές εισόδου σύμφωνα με τη συνάρτηση.
- Οδηγώ τις εξόδους των πυλών σε μια πύλη OR (αφού πρόκειται για άθροισμα γινομένων).

Παράδειγμα:

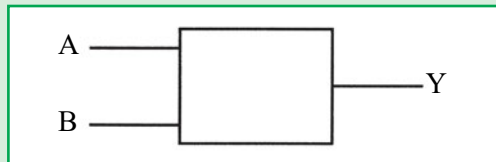
Σας ζητείται να σχεδιάσετε ένα κύκλωμα που να κάνει σύγκριση δύο αριθμών του ενός bit ο καθένας. Θα μπορούσε να σας ζητηθεί να σχεδιάσετε ένα κύκλωμα που να βρίσκει τον μέσο όρο τριών, πέντε ή κ.λπ. αριθμών ή ένα τσιπάκι που θα βρίσκει το εμβαδόν του κύκλου κ.λπ. γνωρίζοντας βέβαια την ακτίνα κ.λπ.

Πάμε λοιπόν στο πρώτο πρόβλημά μας. Ορίζω τη μαθηματική λογική του προβλήματος. Δηλαδή θέτω τους τύπους ή τους όρους της λύσης

του προβλήματος. Έτσι αν οι αριθμοί είναι ο A και ο B θα πρέπει:

- αν $A > B$ η έξοδος να μου δίνει 1
- αν $B > A$ η έξοδος να μου δίνει 1 και
- αν $A = B$ η έξοδος να μου δίνει 0

Φτιάχνω το block διάγραμμα δηλαδή ένα τετράπολο με δύο ακροδέκτες στην είσοδο για να εισάγω κάθε φορά τους αριθμούς που θέλω να συγκρίνω και ένα στην έξοδο όπου θα παίρνω το αποτέλεσμα της σύγκρισης.



Κατασκευάζω τον πίνακα αλήθειας σύμφωνα πια με τη λογική του προβλήματος

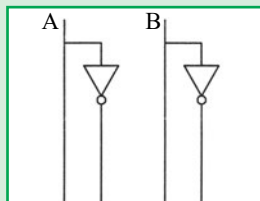
Είσοδοι		Έξοδος
B	A	Y
0	0	0
0	1	1
1	0	1
1	1	0

$$AB' + A'B = Y$$

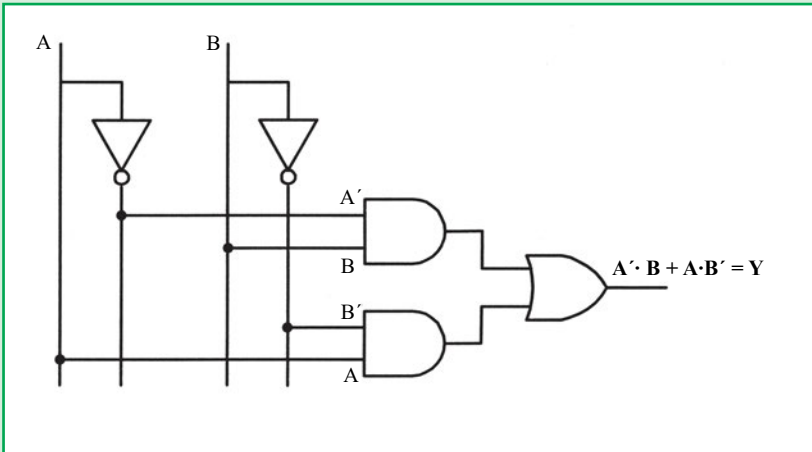
Βρίσκω τη συνάρτηση εξόδου εντοπίζοντας τους άσσους από τον πίνακα αλήθειας και γράφω το άθροισμα των γινομένων.

$$Y = A \cdot B' + A' \cdot B$$

Φτιάχνω τις ηλεκτρολογικές γραμμές. Τόσες όσες και οι είσοδοι του προβλήματος.



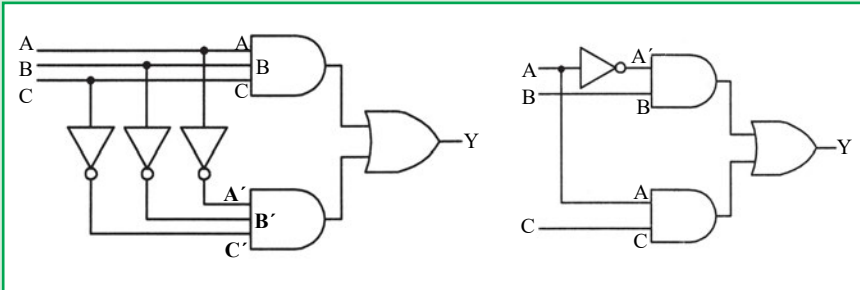
Τοποθετώ τις πύλες στο επίπεδο και τις συνδέω σύμφωνα με τη συνάρτηση.



Έτσι έχετε τώρα το λογικό κύκλωμα του προβλήματος που αν μπορούσατε να το περάσετε σε ένα σχεδιαστικό ηλεκτρονικό πακέτο, π.χ. στο ORCAD, θα σας έδινε το PCB, δηλαδή το τυπωμένο κύκλωμα (ένα τσιπάκι) έτοιμο για την αγορά εργασίας.

Ασκήσεις

1. Βρείτε τις λογικές συναρτήσεις των παρακάτω κυκλωμάτων. (Σ' αυτού του είδους τα προβλήματα να σημειώνετε τις λογικές εκφράσεις σε όλες τις εξόδους των πυλών των κυκλωμάτων).



2. Προσπαθήστε να σχεδιάσετε τα λογικά κυκλώματα που διέπονται από τις παρακάτω συναρτήσεις.

1. $Y=A' \cdot B+A \cdot B$

2. $Y=A' \cdot B \cdot C+A \cdot B \cdot C$

3. Αν γνωρίζεται τη λογική: $0+0=0$ και 0 το κρατούμενο, $0+1=1$, και 0 το κρατούμενο $1+0=1$, και 0 το κρατούμενο $1+1=0$ και 1 το κρατούμενο να σχεδιάσετε ένα κύκλωμα που να κάνει πρόσθεση δυο αριθμών του ενός bit ο καθένας.

4. Δοκιμάστε να σχεδιάσετε ένα κύκλωμα που να δέχεται στην είσοδό του έναν αριθμό δύο bit και να δίνει στην έξοδό του το τετράγωνο του αριθμού εισόδου (Εφαρμόστε τους γενικούς κανόνες της παραγράφου).

Περίληψη

- Τα σύνθετα ψηφιακά λογικά κυκλώματα χωρίζονται σε δύο κατηγορίες.
- Τα συνδυαστικά λογικά συστήματα, που αποτελούνται από πύλες των οποίων οι έξοδοι εξαρτώνται από τις εισόδους που εφαρμόζονται σε μια δεδομένη στιγμή και από τα ακολουθιακά συστήματα, των οποίων οι έξοδοι των πυλών δεν εξαρτώνται μόνο από τα εφαρμοζόμενα σήματα στην είσοδό τους, αλλά και από την προηγούμενη κατάσταση ή σειρά των εφαρμοζόμενων σημάτων. Και στις δύο κατηγορίες των ψηφιακών συστημάτων υπάρχει πάντα μια γεννήτρια χρονικών παλμών, το γνωστό ρολόι (timer ή clock), που χρησιμοποιείται για να ελέγχει το χρονισμό τους.
- Για τη μετατροπή ενός αριθμού από το δεκαδικό στο δυαδικό και αντίστοιχα μπορούμε να χρησιμοποιήσουμε τον BCD κώδικα ο οποίος μας δίνει εύκολα, απλά και γρήγορα τη διαδικασία αυτή.
- Η λογική πύλη είναι το βασικό υλικό κατασκευής των ψηφιακών συστημάτων. Οι λογικές πύλες λειτουργούν με δυαδικούς αριθμούς. Επομένως για να επεξεργαστούμε πληροφορίες με ψηφιακή τεχνική πρέπει πρώτα από όλα να κωδικοποιήσουμε τις πληροφορίες σε δυαδική μορφή. Πρέπει δηλαδή να έχουμε έναν κώδικα με τον οποίο θα μετατρέπουμε τις πληροφορίες στο δυαδικό σύστημα. Αυτή είναι η πρώτη απαίτηση της ψηφιακής τεχνικής. Η δεύτερη απαίτηση είναι ότι αυτές οι κωδικοποιημένες πληροφορίες πρέπει να ελέγχονται λογικά.
- Τα σημαντικότερα πλεονεκτήματα των ψηφιακών κυκλωμάτων είναι:
 - Η μεγάλη ταχύτητα επεξεργασίας των δεδομένων τους,
 - η τεράστια ικανότητα αποθήκευσης των πληροφοριών,
 - η μεγάλη ακρίβεια,
 - ο εύκολος σχεδιασμός των συστημάτων,
 - ο προγραμματισμός της λειτουργίας τους,
 - η σχεδόν μηδενική επίδραση του θορύβου στα συστήματα,
 - βέβαια το χαμηλό κόστος κατασκευής των συστημάτων κ.ά.
- Οι κυριότερες λειτουργίες της άλγεβρας του Boole, τις οποίες μετα-

χειριζόμαστε στη σχεδίαση των λογικών κυκλωμάτων και διατάξεων, είναι:

1. Το λογικό γινόμενο ή σύζευξη που εκφράζεται με την πύλη AND.
2. Το λογικό άθροισμα ή διάζευξη που εκφράζεται με την πύλη OR.
3. Η λογική άρνηση που εκφράζεται με την πύλη NOT.
4. Η άρνηση του λογικού γινομένου που δίνεται από την πύλη NAND.
5. Η άρνηση του λογικού αθροίσματος που δίνεται από την πύλη NOR.
6. Το αποκλειστικό λογικό άθροισμα ή πύλη αποκλειστικού OR.

- Οι νόμοι του **De Morgan** εκφράζονται με τους παρακάτω τύπους για τρεις μεταβλητές.

$$(A+B+C)' = A' \cdot B' \cdot C' \text{ και}$$

$$(A \cdot B \cdot C)' = A' + B' + C'$$

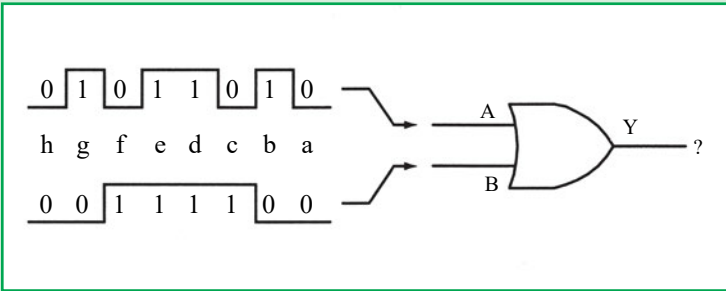
- Θυμηθείτε ότι αν το σύνολο των άσων των μεταβλητών εισόδου σε μία πύλη XOR είναι περιττός αριθμός η έξοδος της πύλης θα είναι 1.
- Προσπαθήστε να σχεδιάσετε οποιοδήποτε λογικό κύκλωμα εφαρμόζοντας πιστά την παράγραφο “**Σχεδιάζοντας λογικά κυκλώματα με βασικές πύλες**”.

Ερωτήσεις

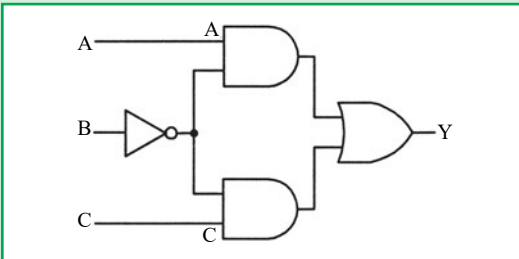
1. Αναφέρατε τις κατηγορίες των ψηφιακών λογικών συστημάτων.
2. Ποια η διαφορά των συνδυαστικών από τα ακολουθιακά κυκλώματα;
3. Δώστε μερικές εφαρμογές των ψηφιακών κυκλωμάτων στο αυτοκίνητο.
4. Αναφέρατε τα πλεονεκτήματα της ψηφιακής τεχνολογίας.
5. Να μετατραπούν οι αριθμοί $(12)_{10}$, $(14)_{10}$, $(17)_{10}$, $(23)_{10}$ του δεκαδικού συστήματος στο δυαδικό.
6. Να μετατραπούν οι αριθμοί $(10101)_2$, $(1100)_2$, $(10111)_2$, $(1101)_2$ του δυαδικού συστήματος στο δεκαδικό.
7. Σχεδιάστε το λογικό σύμβολο, δώστε τον πίνακα αλήθειας και τη συνάρτηση εξόδου της πύλης AND.
8. Σχεδιάστε το λογικό σύμβολο, δώστε τον πίνακα αλήθειας και τη συνάρτηση εξόδου της πύλης OR.
9. Σχεδιάστε το λογικό σύμβολο, δώστε τον πίνακα αλήθειας και τη συνάρτηση εξόδου της πύλης NOT.
10. Σχεδιάστε το λογικό σύμβολο, δώστε τον πίνακα αλήθειας και τη συνάρτηση εξόδου της πύλης NAND.
11. Σχεδιάστε το λογικό σύμβολο, δώστε τον πίνακα αλήθειας και τη συνάρτηση εξόδου της πύλης NOR.
12. Σχεδιάστε το λογικό σύμβολο, δώστε τον πίνακα αλήθειας και τη συνάρτηση εξόδου της πύλης XOR.
13. Δώστε την ερμηνεία του κυκλώματος της πύλης AND με διακόπτες.
14. Δώστε την ερμηνεία του κυκλώματος της πύλης OR με διακόπτες.

15. Σχεδιάστε την παλμοσειρά στην έξοδο της πύλης OR του παρακάτω σχήματος.

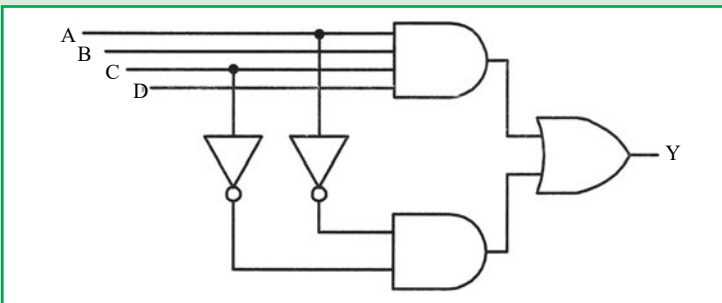
16. Γράψτε τη λογική έκφραση εξόδου του παρακάτω κυκλώματος.



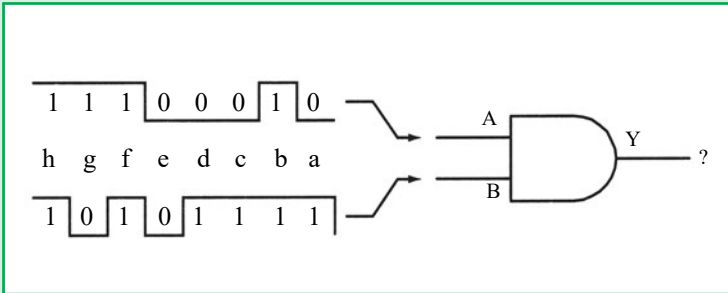
17. Γράψτε τη λογική έκφραση εξόδου του παρακάτω κυκλώματος.



18. Σχεδιάστε την παλμοσειρά στην έξοδο του παρακάτω κυκλώματος.



19. Σχεδιάστε το λογικό κύκλωμα της συναρτήσεως εξόδου
 $Y = A' \cdot B' + A \cdot B$



20. Να σχεδιάσετε ψηφιακό κύκλωμα που θα δέχεται στην είσοδό του έναν αριθμό δύο bit και θα δίνει στην έξοδό του το τετράγωνο του αριθμού εισόδου.

ΛΕΞΙΛΟΓΙΟ

Α

- **αγωγός (conductor):** υλικό, συνήθως μέταλλο που έχει πολλά ελεύθερα ηλεκτρόνια.
- **αμφίδρομη διόδος θυρίστορ (Diode Alternating Current, DIAC):** αμφίδρομο θυρίστορ, το οποίο χρησιμοποιείται για την πυροδότηση άλλων στοιχείων όπως τα TRIAC.
- **αμφίδρομος ελεγχόμενος ανορθωτής πυριτίου (Triode Alternating Current, TRIAC):** αμφίδρομο στοιχείο ελέγχου που είναι ισοδύναμο με δύο ελεγχόμενους ανορθωτές πυριτίου.
- **αναλογικός (analog):** ο κλάδος της ηλεκτρονικής που ασχολείται με άπειρες μεταβαλλόμενες ποσότητες. Συνήθως αναφέρεται στα γραμμικά ηλεκτρονικά.
- **ανάστροφο ρεύμα (reverse current):** το ρεύμα που οφείλεται στους φορείς που προέρχονται από τη διάσπαση των δεσμών του καθαρού ημιαγωγού μέσα στην περιοχή απογυμνώσεως.
- **άνοδος (anode):** ακροδέκτης της διόδου, είναι η περιοχή τύπου P.
- **ανόρθωση (rectification):** η διαδικασία μετατροπής AC σήματος σε DC.
- **αντίσταση διόδου (diode resistance):** ο λόγος της τάσης της διόδου προς το ρεύμα της διόδου.
- **αντίσταση φορτίου (load resistance):** η αντίσταση στα άκρα της οποίας εφαρμόζεται η τάση εξόδου.
- **απογυμνώσεως περιοχή (depletion layer):** η περιοχή γύρω από την επαφή. Στην περιοχή αυτή υπάρχουν μόνο θετικά και αρνητικά ιόντα και καθόλου σχεδόν φορείς.

B

- **βαρίστορ (varistor):** διάταξη που η αντίστασή της μεταβάλλεται με την τάση. Ανήκει στα μη γραμμικά στοιχεία.
- **βάρικαπ (varicap):** δίοδος μεταβλητής χωρητικότητας.

Γ

- **γερμάνιο (germanium):** ημιαγωγικό στοιχείο όπως το πυρίτιο που έχει τέσσερα ηλεκτρόνια σθένους.
- **γραμμικότητα (linearity):** έννοια που μας δείχνει ότι η έξοδος του στοιχείου ή του κυκλώματος είναι γραμμική συνάρτηση της εισόδου.

Δ

- **δεκαδικός κώδικας BCD (Binary Coded Decimal)**
- **διακριτό κύκλωμα (discrete circuit):** ένα ηλεκτρονικό κύκλωμα που κατασκευάζεται από ξεχωριστά εξαρτήματα (τρανζίστορ, δίοδοι, αντιστάσεις, πυκνωτές κ.λπ.) που συνδέονται μεταξύ τους με αγωγούς ή με αγωγίμες επιφάνειες σε τυπωμένα κυκλώματα.
- **διάσπασης τάση (breakdown voltage):** η ανάστροφη τάση κατά την οποία η δίοδος αρχίζει να διαρρέεται από μεγάλο ρεύμα. Το ρεύμα αυτό οφείλεται στη διάσπαση των δεσμών.
- **διαχύσεως ρεύμα (diffusion current):** το ρεύμα που οφείλεται στην κίνηση των φορέων πλειονότητας λόγω διάχυσης.
- **δίοδος (diode):** επικρατέστερη σήμερα ονομασία της κρυσταλλοδιόδου.
- **δότης (donor):** ένα πεντασθενές άτομο όπως τα άτομα του αρσενικού φωσφόρου και αντιμονίου που δίνουν ένα ελεύθερο ηλεκτρόνιο σε ένα κρύσταλλο πυριτίου.

E

- **ελεγχόμενος ανορθωτής πυριτίου (Silicon Controlled Rectifier, SCR):** στοιχείο που χρησιμοποιείται για τον έλεγχο θερμαντήρων, φωτισμού και ταχύτητας κινητήρων. Άγει μεταξύ καθόδου και ανόδου όταν πυροδοτείται ο ακροδέκτης της πύλης του.
- **ελεύθερα ηλεκτρόνια (free electrons):** ηλεκτρόνια που κινούνται σε τροχιές της ζώνης αγωγιμότητας. Επειδή η έλξη του πυρήνα είναι πολύ ασθενής, ηλεκτρόνια μπορούν να κινούνται εύκολα από το ένα άτομο στο άλλο.
- **εμπλουτισμός (dopping):** η προγραμματισμένη προσθήκη προσμίξεων σε έναν καθαρό ημιαγωγό με σκοπό την αύξηση των ελευθέρων ηλεκτρονίων ή των οπών του.
- **ενεργειακό χάσμα (energy gap):** ομάδες μη επιτρεπόμενων σταθμών μεταξύ των ενεργειακών ζωνών.
- **επαφή (junction):** Η επιφάνεια που η περιοχή τύπου N συναντά την περιοχή τύπου P.

Z

- **ζένερ δίοδος (zener diode):** Ειδική δίοδος που κατασκευάστηκε για να λειτουργεί συνδεδεσμένη κατά την ανάστροφη πόλωση και στην τάση της διάσπασης. Συνήθως χρησιμοποιείται σε κυκλώματα σταθεροποίησης.
- **ζένερ φαινόμενο (zener effect):** είναι η διάσπαση των δεσμών του καθαρού υλικού που οφείλεται στο ισχυρό ηλεκτρικό πεδίο που εφαρμόζεται στην περιοχή απογυμνώσεως, και ως εκ τούτου η δημιουργία φορέων.
- **ζώνη αγωγιμότητας (conduction band):** το σύνολο των επιτρεπτών ενεργειακών επιπέδων που βρίσκονται πάνω από τη ζώνη σθένους.

Η

- **ηλιακό στοιχείο (solar cell):** μία ειδικά κατασκευασμένη διάταξη που μετατρέπει το φως σε Η.Ε.Δ. (τάση).
- **ημιαγωγός (semiconductor):** υλικό όπως το πυρίτιο και το γερμάνιο που παρουσιάζει ηλεκτρικές ιδιότητες μεταξύ των αγωγών και των μονωτών.
- **ημιαγωγός τύπου P (P-type semiconductor):** ημιαγωγός εμπλουτισμένος με τριπθενή άτομα στοιχείων (αποδέκτες). Παρουσιάζει πλεόνασμα οπών.
- **ημιαγωγός τύπου N (N-type semiconductor):** ημιαγωγός εμπλουτισμένος με πεντασθενή άτομα στοιχείων. Παρουσιάζει πλεόνασμα ελεύθερων ηλεκτρονίων.
- **ημιανορθωτής (half-wave rectifier):** η διάταξη με την οποία η εναλλασσόμενη τάση μετατρέπεται σε συνεχή (εμφάνιση τάσης στη διάρκεια της ημιπεριόδου της εναλλασσόμενης τάσης).

Θ

- **θερμίστορ (thermistor):** διάταξη της οποίας η αντίσταση μεταβάλλεται με τη θερμοκρασία. Ανήκει στα μη γραμμικά στοιχεία.
- **θερμοκρασία περιβάλλοντος (ambient temperature):** η θερμοκρασία του αέρα που περιβάλλει ένα σώμα.

Ι

- **ιδανική δίοδος (ideal diode):** θεωρείται η δίοδος με μηδενική αντίσταση κατά την ορθή πόλωση και άπειρη αντίσταση κατά την ανάστροφη. Δηλαδή είναι ένας διακόπτης που είναι ανοικτός ή κλειστός ανάλογα με την πόλωση.

Κ

- **κάθοδος (cathode):** ακροδέκτης της διόδου είναι η περιοχή τύπου N.

- **κατωφλίου τάση (knee voltage), (threshold):** η τάση στην οποία η δίοδος άγει.
- **κρυσταλλοδίοδος (diode):** Ηλεκτρονικό εξάρτημα, ένας συνεχής κρύσταλλος με δύο διαφορετικά εμπλουτισμένες περιοχές P και N. Δίοδος.
- **κρύσταλλος (crystal):** η στερεά δομή που σχηματίζουν τα άτομα του γερμανίου και του πυριτίου εξαιτίας των ομοιοπολικών δεσμών.
- **κυματώση (ripple):** η μη επιθυμητή διακύμανση της συνεχούς τάσης μετά την ανόρθωση.

Λ

- **λογική αντιστάσεως-τρανζίστορ RTL (Resistor-Transistor-Logic)**
- **λογική διόδου-τρανζίστορ DTL (Diode-Transistor-Logic)**
- **λογική συζευγμένου εκπομπού ECL (Emitter-Coupled-Logic)**
- **λογική τρανζίστορ-τρανζίστορ TTL (Transistor-Transistor-Logic).**

Μ

- **μέγιστη ανάστροφη τάση διόδου (Peak Inverse Voltage, PIV):** είναι η μέγιστη ανάστροφη τάση που εμφανίζεται στα άκρα μιας διόδου P-N κατά τη διάρκεια μιας περιόδου.
- **μετασχηματιστής τάσης (voltage adaptor):** διάταξη που αλλάζει την τιμή της εναλλασσόμενης τάσης σε άλλη διαφορετική τιμή.

Ο

- **ολοκληρωμένο κύκλωμα (integrated circuit):** συνδυασμός πολλών εξαρτημάτων ενός κυκλώματος πάνω σε ένα κρύσταλλο πυριτίου.
- **ολοκλήρωση εξαιρετικά μεγάλης κλίμακας ULSI (Ultra Large Scale Integration):** ολοκληρωμένα κυκλώματα που περιλαμβάνουν περισσότερα από 10000 στοιχεία.
- **ολοκλήρωση μεγάλης κλίμακας LSI (Large Scale Integration):** ολοκληρωμένα κυκλώματα με περισσότερα από 100 ολοκληρωμένα στοιχεία.
- **ολοκλήρωση μεσαίας κλίμακας MSI (Medium Scale Integration):** κυκλώματα με 10 έως 100 ολοκληρωμένα στοιχεία.
- **ολοκλήρωση μικρής κλίμακας SSI (Small Scale Integration):** ολοκληρωμένα κυκλώματα που περιλαμβάνουν 10 ή λιγότερα ολοκληρωμένα στοιχεία.
- **ολοκλήρωση πολύ μεγάλης κλίμακας VLSI (Very Large Scale Integration):** ολοκληρωμένα κυκλώματα που περιλαμβάνουν περισσότερα από 1000 ολοκληρωμένα στοιχεία.
- **ομοιοπολικός δεσμός (covalent bond):** χημικός δεσμός κατά τον οποίο γίνεται αμοιβαία συνεισφορά ηλεκτρονίων.
- **οπή (hole):** ένα κενό στη ζώνη σθένους που σχηματίζεται εξαιτίας της αποβολής ενός ηλεκτρονίου.

Π

- **πλήρης ανορθωτής (full-wave rectifier):** διάταξη με την οποία η εναλλασσόμενη τάση μετατρέπεται σε συνεχή (εμφάνιση τάσης στη διάρκεια της περιόδου της εναλλασσόμενης τάσης).
- **πόλωση (bias):** η σύνδεση πηγής τάσεως στην επαφή.

Π

- **πόλωση ορθή (forward bias):** όταν ο θετικός πόλος της πηγής συνδέεται με την περιοχή τύπου P και ο αρνητικός πόλος της πηγής με την περιοχή τύπου N.
- **πόλωση ανάστροφη (reverse bias):** οι πόλοι της πηγής συνδέονται αντίστροφα.
- **πρόσμιξη (dopping):** η σκόπιμη τοποθέτηση ενός τρισθενούς ή πεντασθενούς στοιχείου σε ένα καθαρό κρύσταλλο γερμανίου ή πυριτίου.
- **πύλη (gate):** ακροδέκτης με τη βοήθεια του οποίου γίνεται η ενεργοποίηση ενός θυρίστορ.
- **πυρίτιο (silicone):** ημιαγωγικό υλικό που χρησιμοποιείται αποκλειστικά στην ηλεκτρονική τεχνολογία. Έχει 14 πρωτόνια και 14 ηλεκτρόνια. Το άτομο του πυριτίου έχει 4 ηλεκτρόνια στη στοιβάδα σθένους.

P

- **ροή οπών (hole flow):** κίνηση θετικών φορτίων μέσα στη ζώνη σθένους εξαιτίας της κίνησης των ηλεκτρονίων στην ίδια ζώνη κατά την αντίθετη διεύθυνση.

Σ

- **σταθερά χρόνου (time constant):** το γινόμενο του πυκνωτή και της αντίστασης σε ένα κύκλωμα φόρτισης ή εκφόρτισης πυκνωτή.
- **σταθεροποίηση τάσης (voltage regulation):** η λειτουργία κατά την οποία μία μεταβαλλόμενη συνεχής τάση μετατρέπεται σε σταθερή τάση.
- **σταθεροποιητής τάσης (voltage regulator):** κύκλωμα το οποίο χρησιμοποιείται για τη σταθεροποίηση της ανορθωμένης τάσης.

Τ

- **τάση εκκίνησης (over break voltage):** η τάση ορθής πόλωσης που οδηγεί σε απότομη αύξηση του ρεύματος σ' ένα θυρίστορ.
- **τάση συγκρατήσεως (holding voltage):** η σταθερή τάση που επικρατεί σ' ένα θυρίστορ μετά την εκκίνησή του.
- **τροχιά σθένους (valence orbit):** η εξωτερική τροχιά ενός ατόμου η οποία χαρακτηρίζει τις ηλεκτρικές ιδιότητες του στοιχείου.
- **τυπωμένο κύκλωμα (printed circuit):** ένα επικαλυμμένο με λεπτό φύλλο χαλκού υπόβαθρο μονωτικού υλικού. Με μια ορισμένη τεχνική απομακρύνεται μέρος του χαλκού δημιουργώντας έτσι αγωγούς και σημεία ένωσης των εξαρτημάτων οπότε σχηματίζονται πλήρη ηλεκτρονικά κυκλώματα.

Υ

- **υγροί κρύσταλλοι (liquid crystal):** στοιχεία με οργανικό υγρό που ανάλογα αν έχουν τάση στα άκρα τους μετατρέπουν το υγρό από διαφανές σε άσπρο ή αδιαφανές.

Φ

- **φιλτράρισμα ή εξομάλυνση (filtering):** η διαδικασία μείωσης της διακύμανσης της ανορθωμένης τάσης.
- **φίλτρο πυκνωτή (capacitor input filter):** το πιο συνηθισμένο παθητικό φίλτρο που χρησιμοποιείται στις ανορθωτικές διατάξεις.
- **φορείς μειονότητας (minority carriers):** φορείς είναι ελεύθερα ηλεκτρόνια ή οπές. Αν τα ελεύθερα ηλεκτρόνια είναι λιγότερα από τις οπές, τότε λέμε ότι τα ηλεκτρόνια είναι φορείς μειονότητας.
- **φορείς πλειονότητας (majority carriers):** οι φορείς (ηλεκτρόνια ή οπές) που είναι σε πλειοψηφία.

- **φραγμού δυναμικό (barrier potential):** το ηλεκτρικό πεδίο που δημιουργείται στην περιοχή απογυμνώσεως και οφείλεται στη συσσώρευση των θετικών και αρνητικών ιόντων. Για τις διόδους πυριτίου είναι 0,7V και για τις διόδους γερμανίου 0,3V.
- **φωτοδιόδοι (photodiodes):** διόδοι που όταν εκτίθενται στο φως μεταβάλλουν την αγωγιμότητά τους.
- **φωτοεκπομπής διόδοι (Light Emitting Diodes) (LED):** η διάδος που όταν είναι πολωμένη ορθά εκπέμπει φως.

Χ

- **χαρακτηριστική (characteristic):** η χαρακτηριστική της διάδου είναι η γραφική απεικόνιση της λειτουργίας της. Για να την χαράξουμε, μεταβάλλουμε την τάση της διάδου και μετράμε τις αντίστοιχες τιμές που παίρνει το ρεύμα της διάδου. Η εργασία αυτή γίνεται κατά την ορθή και κατά την ανάστροφη πόλωση.
- **χιονοστιβάδας φαινόμενο (avalanche effect):** είναι η διάσπαση των δεσμών που οφείλεται στην κρούση ελευθέρων ηλεκτρονίων που έχουν αποκτήσει ικανή κινητική ενέργεια λόγω ύπαρξης ηλεκτρικού πεδίου και η δημιουργία έτσι φορέων.
- **χωρητικότητα επαφής (junction capacitance):** η χωρητικότητα που παρουσιάζει η διάδος λόγω της επαφής της.

Ψ

- **ψηφιακά ηλεκτρονικά (digital electronics):** ο κλάδος των ηλεκτρονικών που ασχολείται με πεπερασμένες στάθμες σήματος. Τα περισσότερα ψηφιακά κυκλώματα είναι δυαδικά.

Βιβλιογραφία

- Εμμανουήλ. Γ. Τσαγάκη -Γενικά ηλεκτρονικά -Αθήνα 1985.
- Χ. Γεωργόπουλου - Ηλεκτρονική τόμος Α΄ - Ξάνθη 1984.
- Ν. Οικονόμου - Α. Θαναηλάκη -Φυσική και τεχνολογία των ημιαγωγών - Θεσ/νίκη 1980.
- Χ. Γεωργόπουλου - Ηλεκτρονική τόμος Β΄ - Ξάνθη 1980.
- Ι. Πάσχου - Συστήματα μετάδοσης πληροφορίας - Αθήνα 1990.
- Χ. Γεωργόπουλου - Ψηφιακά συστήματα και μικροεπεξεργαστές - Ξάνθη 1985.
- Π. Μανιάτη - Ηλεκτρονική φυσική-φυσική ημιαγωγών - Αθήνα 1981.
- Χ. Παπακωνσταντίνου - Τεχνολογία ηλεκτρονικών εξαρτημάτων -Αθήνα 1982.
- Α. Καραγιάννης -Τεχνολογία ηλεκτρονικών εξαρτημάτων-Θεσ/νίκη 1998.
- D. Hodges - H. Jackson - Ανάλυση και σχεδίαση ψηφιακών Ο.Κ.- Θεσ/νίκη 1998.
- Δ. Ρήγας - Τεχνολογία ηλεκτρονικών εξαρτημάτων - Θεσ/νίκη 1995.
- Ι. Κυριάκη - Α. Παλαιολόγου - Γενικά και εφαρμοσμένα ηλεκτρονικά- Αθήνα.
- M. Morris Mano - Ψηφιακή σχεδίαση - Αθήνα 1985.
- Δ. Καρατζίνης - Τι είναι και πώς λειτουργούν.
- Ν. Τσάκαλος - Μικροηλεκτρονική - ΣΕΤΤΗΛ - Πύργος 1980.

- Θ. Δεληγιάννη - Ηλεκτρονικά τόμος Β΄ - Πάτρα 1987.
- R. Tokheim - Εισαγωγή των ψηφιακών - Θεσ/νίκη 1989.
- Δ. Τζεβελέκη - Ηλεκτρονικές κατασκευές.
- Kaufman-Seidman - Εγχειρίδιο ηλεκτρονικής - Θεσ/νίκη 1992.
- A. Malvino - Βασική ηλεκτρονική - Θεσ/νίκη 1990.
- Schuler - Εφαρμοσμένα ηλεκτρονικά , γ΄ έκδοση - Θεσ/νίκη 1994.
- J. Glagla- G. Lindner - Wege in die elektronik - Germany 1980.
- I. Πάσχος - Ψηφιακά ηλεκτρονικά σημειώσεις - Αθήνα 1992.
- Σ. Πακτίτη - Π. Σαλέμη - Γενικά Ηλεκτρονικά-Αθήνα 1988.
- A. Ζερβάκου - Τεχνολογία Ηλεκτρονικών Εξαρτημάτων-Αθήνα 1983.
- B. Μπρακατσούλα - Τεχνολογία Ηλεκτρονικών Εξαρτημάτων-Αθήνα 1990.
- A. Τζιαμπάζης, B. Τζιαμπάζη - Ηλεκτρονικά Ισχύος (Εφαρμογές)-Αθήνα 1990.
- E. Κ. Σερβετά- Βιομηχανικά Ηλεκτρονικά, Αθήνα 1990.
- Γ. Τόμπρας- Εισαγωγή στην Ηλεκτρονική-Αθήνα 1999.
- Κ. Καρούμπαλου - Γ. Φιλοκύπρου - Βασική Ηλεκτρονική- Αθήνα 1986.
- J. Millman-Χαλκιά-Ολοκληρωμένη Ηλεκτρονική- Αθήνα 1978.

Βάσει του ν. 3966/2011 τα διδακτικά βιβλία του Δημοτικού, του Γυμνασίου, του Λυκείου, των ΕΠΑ.Λ. και των ΕΠΑ.Σ. τυπώνονται από το ΙΤΥΕ - ΔΙΟΦΑΝΤΟΣ και διανέμονται δωρεάν στα Δημόσια Σχολεία. Τα βιβλία μπορεί να διατίθενται προς πώληση, όταν φέρουν στη δεξιά κάτω γωνία του εμπροσθόφυλλου ένδειξη «ΔΙΑΤΙΘΕΤΑΙ ΜΕ ΤΙΜΗ ΠΩΛΗΣΗΣ». Κάθε αντίτυπο που διατίθεται προς πώληση και δεν φέρει την παραπάνω ένδειξη θεωρείται κλεψίτυπο και ο παραβάτης διώκεται σύμφωνα με τις διατάξεις του άρθρου 7 του νόμου 1129 της 15/21 Μαρτίου 1946 (ΦΕΚ 1946,108, Α').

Απαγορεύεται η αναπαραγωγή οποιουδήποτε τμήματος αυτού του βιβλίου, που καλύπτεται από δικαιώματα (copyright), ή η χρήση του σε οποιαδήποτε μορφή, χωρίς τη γραπτή άδεια του Υπουργείου Παιδείας και Θρησκευμάτων / ΙΤΥΕ - ΔΙΟΦΑΝΤΟΣ.

